

MİMARİ SİSTEMLER KATALOĐU

✓ **F 50** KAPAKLI CEPHE SİSTEMİ
COVER FACADE SYSTEMS

✓ **F 60** SİLİKON CEPHE SİSTEMİ
STRUCTURAL SILICONE FACADE SYSTEMS

İçindekiler / *Table of Contents*

F 50 Kapaklı Cephe Sistemi / *Cover Facade Systems*

Ürün Teknik Özellikleri / <i>Product Technical Features</i>	06 - 57
Sistem Detayları / <i>System Details</i>	58 - 111
Kesim - Montaj Çizimleri / <i>Cutting Assembly Drawing</i>	112 - 132

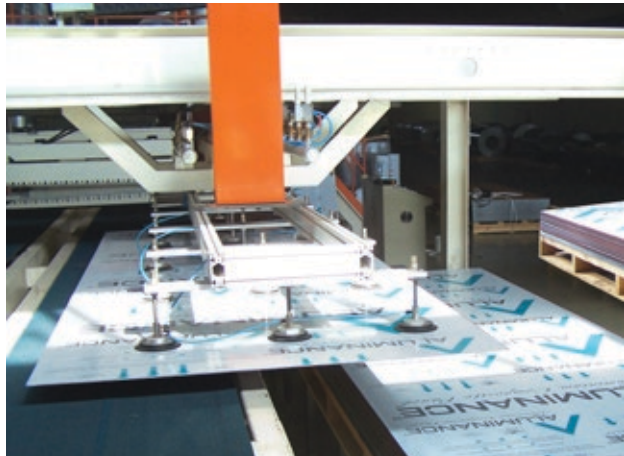
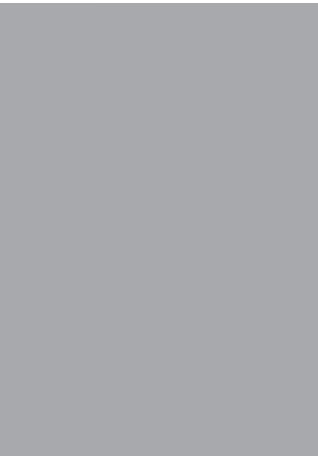
F 60 Silikon Cephe Sistemi / *Structural Silicone Facade Systems*

Ürün Teknik Özellikleri / <i>Product Technical Features</i>	134 - 160
Sistem Detayları / <i>System Details</i>	161 - 187
Kesim - Montaj Çizimleri / <i>Cutting Assembly Drawing</i>	188 - 207

Company Profile

Firma Profili

Türkiye'nin en büyük entegre tesisleri arasında yer alan Zahit Alüminyum, Zahit BALBAY tarafından Adana'da kurulmuş olup Adana Hacı Sabancı Organize Sanayi Bölgesinde alüminyum profil, kompozit panel üretmektedir. "İstikrar-Güven-Kalite politikası ile pazardaki yerini her geçen gün sağlamlaştırarak ilerleyen Zahit Alüminyum, 2 ayrı fabrikasında, 65.000 m² kapalı olmak üzere toplam 100.000 m² alanda 800 çalışanı ile hizmet vermektedir. Sektördeki 30 yılı aşkın tecrübesini; dökümhane, kalıphane, ekstrüzyon pres hattı, eloksallı yüzey işleme tesisi, elektrostatik toz boya tesisi, ahşap kaplama bölümü, mekanik işlem bölümü, alüminyum kompozit panel boyama ve üretim hattı, Ar&Ge ve kalite kontrol birimlerine aktararak müşterilerine akılcı çözümler üreten bir firmadır. Yıllık 25.000 tonluk billet döküm ve 25.000 ton ekstrüzyon profil üretim kapasitesine sahip 8 adet alüminyum ekstrüzyon profil hattı; yıllık 1.680.000 m² üretim kapasitesine sahip Alüminyum kompozit panel tesisi; yıllık 7.000 ton üretim kapasitesine sahip 2 adet elektrostatik toz boyama hattı; yıllık 700 ton üretim kapasiteli ahşap kaplama hattı; yenilenen tesisi ile birlikte yıllık 20.000 ton üretim kapasiteli eloksallı yüzey kaplama hattına sahiptir. Zahit Alüminyum; Merkez, Marmara ve İç Anadolu Bölge Müdürlükleri kapsamında oluşturduğu bayi ve mağaza ağı ile bugün Türkiye'nin her yerine ürün satışı yapmaktadır. Yurtdışı pazarlama faaliyetleri ile yurtdışı pazarlarında da var olduğunu göstererek bir çok ülkeye ihracat gerçekleştirmektedir.



Zahit Aluminium was founded by Zahit Balbay in Adana. Zahit Aluminium is a producer of aluminium profiles, aluminium composite panels, based on Adana Hacı Sabancı Industrial Zone and is one of the biggest integrated factories in Turkey. Zahit Aluminium continues to move forward in the market while adopting Stability – Trust - Quality policy, 65.000m² closed, in total 100.000 m² area with 2 factories and 800 employees. Zahit Aluminium is a partner which has over 30 years of experience and produces rational solutions for its customers with aluminium composite panels foundry, moulding room, extrusion pres line, anodising line, electrostatic powder coating line, mechanical process unit, wood coating line, aluminium composite panel coating and production line, r&d and total quality control units. Zahit Aluminium has 25.000 tons of billet casting line and with its 8 aluminium extrusion press machines it has 25.000 tons aluminium profile extrusion capacity per year. Its composite panel line has total 1.680.000 m² production capacity per year. It has 2 electrostatic powder coating lines with 7000 tons of capacity per year. It has wooden coating line with a capacity of 700 tons. Eloxal surface coating line has 20.000 tons of capacity with new facility Within the scope of Center, Marmara and Central Anatolia Regional Office sale activities, Zahit Aluminium has sales to all over Turkey with the dealer and branch network. Within the scope of international marketing activities, It exports its products to many countries.

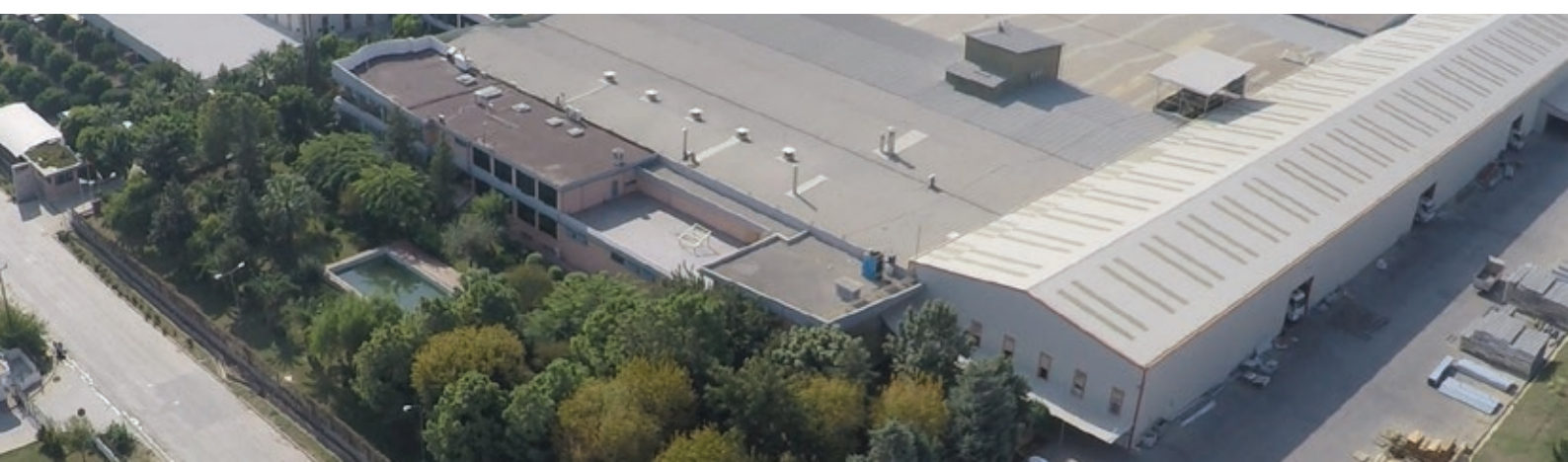
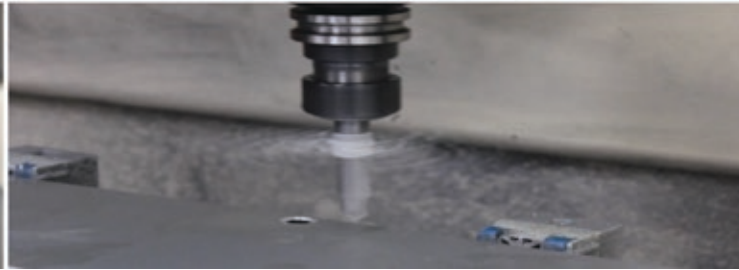


Bir yapı sistem markası olan **Aluminace** yapı sektöründeki müşterilerine çözüm ortağı olacak proje bazlı Alüminyum sistem profilleri ve alüminyum kompozit panel dış cephe kaplamaları ile hizmet vermeyi amaç edinmiştir.

Aluminace müşterilerine mimari dizayn ve estetiği dikkate alarak projelerin uygulama detaylarına uygun alüminyum profiller sunmaktadır. Tüm sektörel gelişmeleri, teknolojik yenilikleri ve müşteri taleplerini takip ederek sunacağı proje bazlı yenilikçi çözümleri ile her zaman kalite ve profesyonellikte alanında lider olmayı hedeflemiştir.

Aluminace; a building system brand, which is a solution partner to its customers in the building sector, aims to service with project based aluminium profile systems and aluminium composite panel cladding systems.

Aluminace, offers to its customers aluminium profiles which are suitable to the application details of the projects, considering the architectural designs and aesthetics. Following all technological innovations, sectoral developments and customer demands, **Aluminace** targets to be the professional leader in market by offering project based and innovative architectural solutions.



Quality

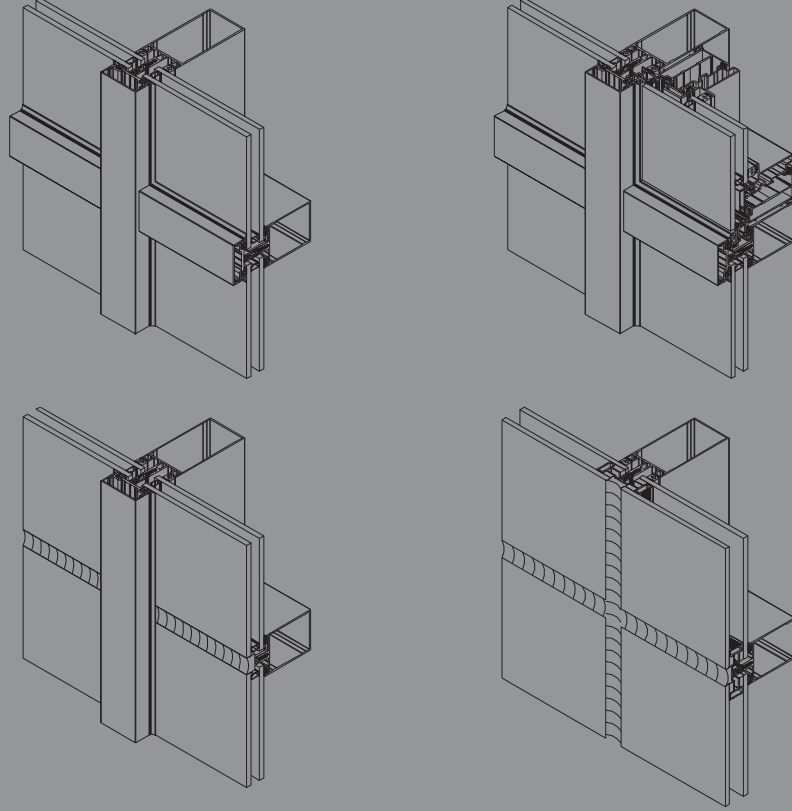
Kalite

Toplam kalite yönetimini benimseyen Zahit Alüminyum uluslararası kalite standartlarında üretim yapmaktadır. Gelişen teknolojiyi yakından takip ederek, kaliteye ilişkin süreçleri güncellemektedir. AR-GE çalışmalarıyla sektörel ihtiyaçları belirleyerek taleplere hızlı ve ekonomik çözümler bulmaktadır. İstikrarlı fiyat politikaları ve süratli hizmet anlayışıyla ürün teslimatını zamanında gerçekleştirmektedir. Zahit Alüminyum, **RoHS TSE** ve **CE** (Avrupa Birliği uygunluk belgesi) sertifikalarına sahip ürünler üretmektedir. **ISO 9001:2008**, **ISO 14001** ve **OHSAS 18001** yönetim sistemlerinin yanı sıra eloksallı ürünler için **QUALANOD** Avrupa standartlarına uygunluk belgesine; boyalı ürünler için **QUALICOAT** belgesine sahiptir. Sektörel talepleri yakından takip eden Zahit Alüminyum yurtiçi ve yurtdışında pazarlama faaliyetlerini geliştirmeye devam etmektedir.

*Zahit Aluminium works with Total Quality Management System, produces in accordance with the international quality standards and updates the processes related to the quality by following new and developing technologies. Zahit Aluminium determines the main need of the market, finds fast and economic solutions with R&D activities, provides fast deliveries to its customers with steady price policy and quick service, produces with the certificate of **RoHS**, **TSE** and **CE** (European Union certificate of conformity). As well as **ISO 9001:2008**, **ISO 14001**, **OHSAS 18001** management systems, Zahit Aluminium has **Qualanod** European Union certificate of conformity for anodized products; **Qualicoat** for dyed products, Products are certified by these important certificates. Zahit Aluminium continues to develop its marketing activities in domestic and international market by following sectoral demands closely.*



F50



CEPHE SİSTEMİ FACADE SYSTEMS	KAPAKLI CEPHE SİSTEMİ COVER FACADE SYSTEMS	F50	DÜŞEY TAŞIYICI	MULLION	100	FC.50.101 SİSTEM GRUP PR NO
			YATAY TAŞIYICI	TRANSOM	200	
			KANAT, KASA	VENT, FRAME	300	
			BASKI, KAPAK	PRESSURE, COVER	400	
			ADAPTÖR, BAĞL. PR	ADAPTER	500	
			EPDM GRUP	EPDM GROUP	600	
			PVC GRUP	PVC GROUP	700	
			AÇILIM GRUP	OPENING GROUP	800	
			YALITIM GRUP	INSULATED GROUP	900	

PROFİL ET KALINLIĞI	PROFILE THICKNESS	1.5- 2mm
DÜŞEY TAŞIYICI H:	MULLION HEIGTH	40- 220mm
YATAY TAŞIYICI H:	TRANSON HEIGTH	20- 205mm
KASA YÜKSEKLİĞİ	FRAME HEIGTH	40,3mm
KANAT YÜKSEKLİĞİ	VENT HEIGTH	22mm
ISI BARIYERİ	THERMAL ISULATION BAR	12- 16mm
CAM KALINLIĞI	GLASS THICKNESS	6- 40mm

ALAŞIM ÖZELLİKLERİ
ALLOY PROPERTIES

EN AW 6060 (AlMgSi0,5 F22)
EN AW 6063 (AlMg0,7Si F22)

ÜRETİM VE MEKANİK STANDARTLAR
PRODUCTION AND MECHANICAL STANDARDS

EN 12020-2 EN 755-9 EN 755-2



Kasa-kanat köşe takoz pr.
Fixed frame-sash assembling Plug

W55.450-7	8.4mm
W55.450-11	56,5mm
W55.450-12	51,7mm
W55.450-13	38mm

W55.451-5	51mm
-----------	------



Köşe onbaşı
Corner cleat for sash

LS55617 LS55618



Yatay sayfa
Page horizontal



Silikon
Silicone

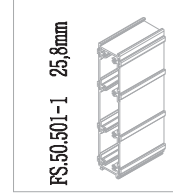
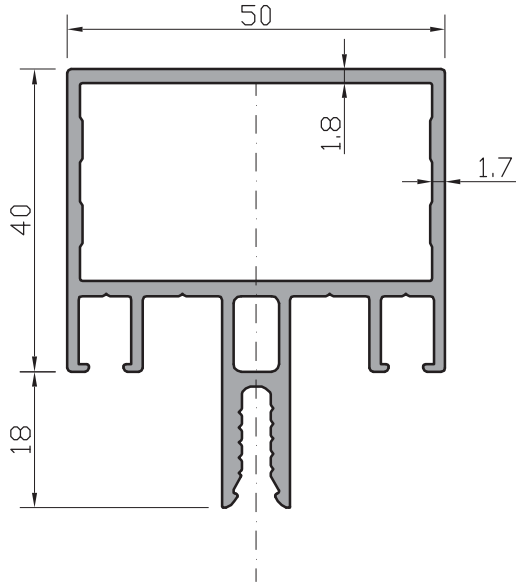


Dikkat
Attention

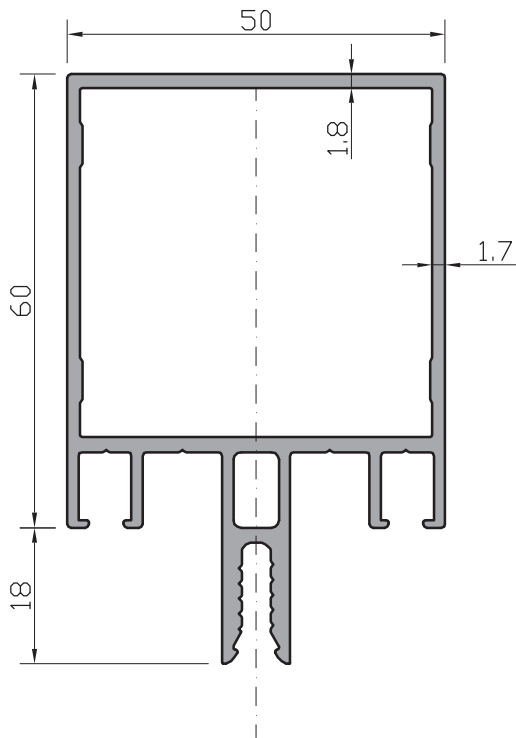
F 50 KAPAKLI CEPHE SİSTEMİ

COVER FACADE SYSTEMS

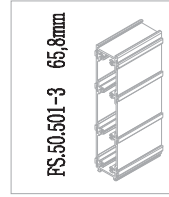
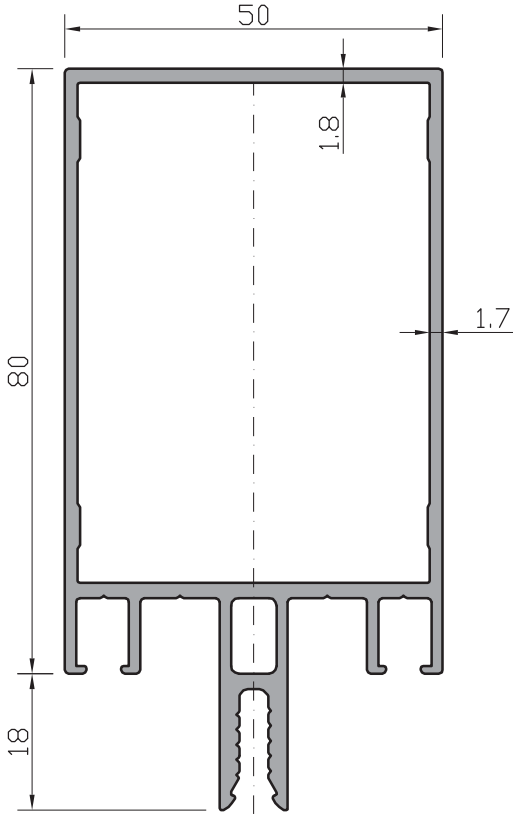
ÜRÜN TEKNİK ÖZELLİKLERİ / PRODUCTS TECHNICAL FEATURES



düşey taşıyıcı pr. <i>mullion</i>
FC.50.101
Weight: 1,280 kg/m
lx : 13,01 cm ⁴
ly : 12,34 cm ⁴
Wx : 0,40 cm ³
Wy : 0,49 cm ³

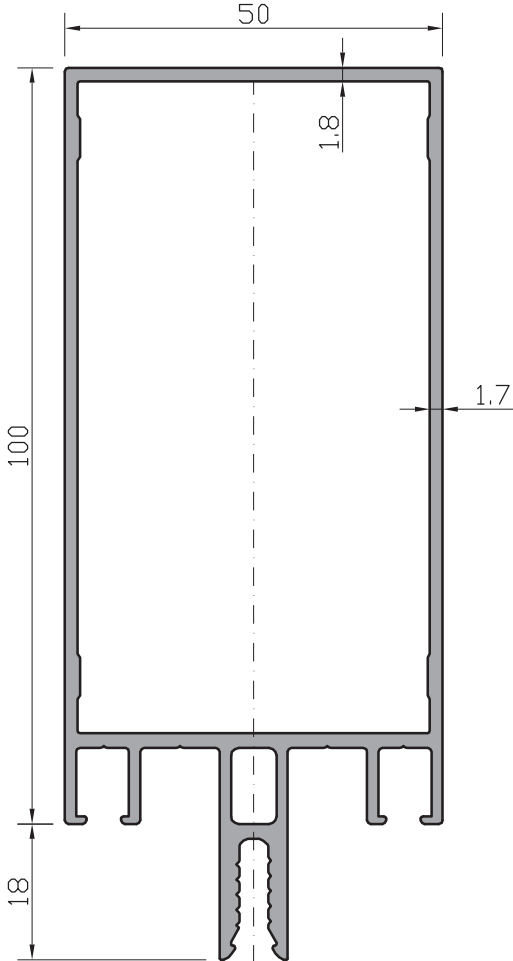


düşey taşıyıcı pr. <i>mullion</i>
FC.50.102
Weight: 1,464 kg/m
lx : 30,75 cm ⁴
ly : 16,31 cm ⁴
Wx : 0,77 cm ³
Wy : 0,65 cm ³



FS.50.501-3 65,8mm

düşey taşıyıcı pr. <i>mullion</i>
FC.50.103
Weight: 1,647 kg/m
lx : 58,89 cm ⁴
ly : 20,27 cm ⁴
Wx : 1,18 cm ³
Wy : 0,81 cm ³



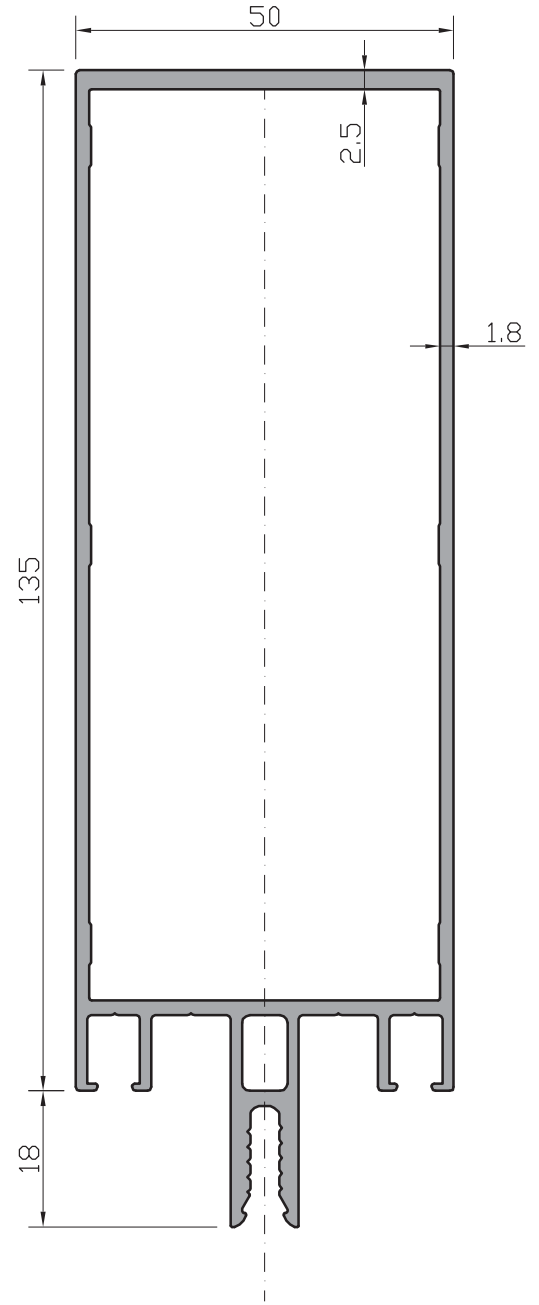
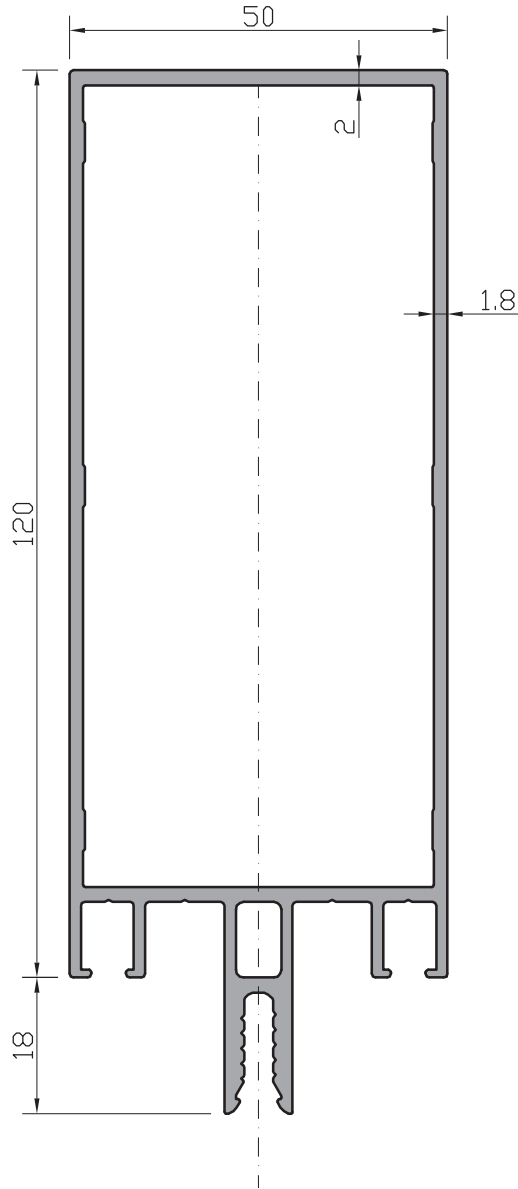
FS.50.501-4 85,8mm

düşey taşıyıcı pr. <i>mullion</i>
FC.50.104
Weight: 1,831 kg/m
lx : 98,92 cm ⁴
ly : 24,24 cm ⁴
Wx : 1,61 cm ³
Wy : 0,97 cm ³

F 50 KAPAKLI CEPHE SİSTEMİ

COVER FACADE SYSTEMS

ÜRÜN TEKNİK ÖZELLİKLERİ / PRODUCTS TECHNICAL FEATURES

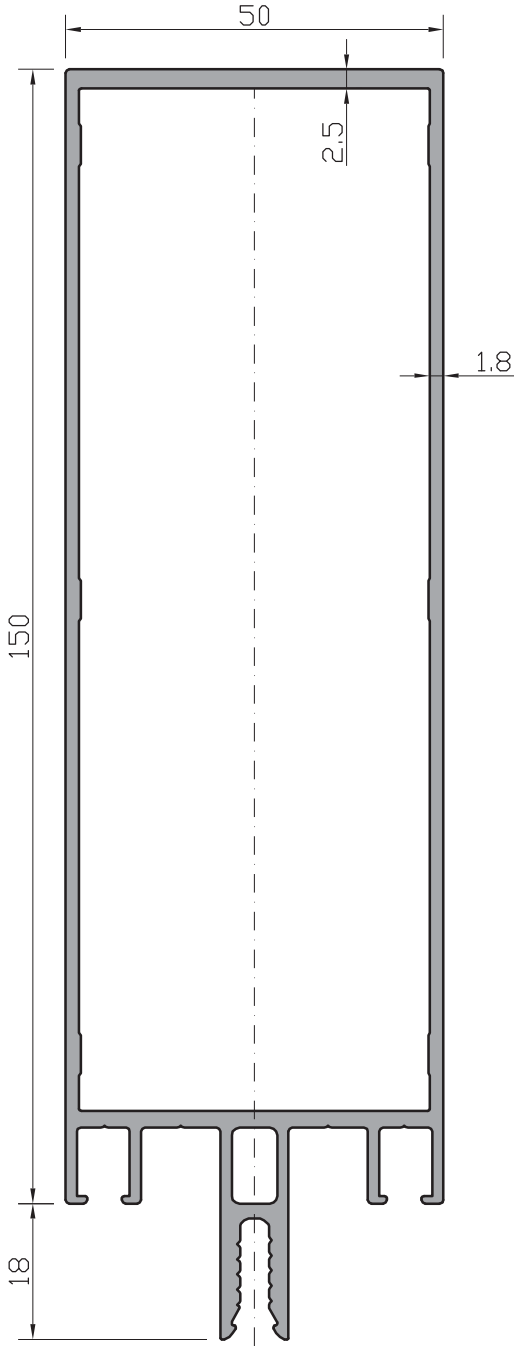


düşey taşıyıcı pr. <i>mullion</i>
FC.50.105
Weight: 2,096 kg/m
lx : 158,91 cm ⁴
ly : 29,51 cm ⁴
Wx : 2,23 cm ³
Wy : 1,18 cm ³

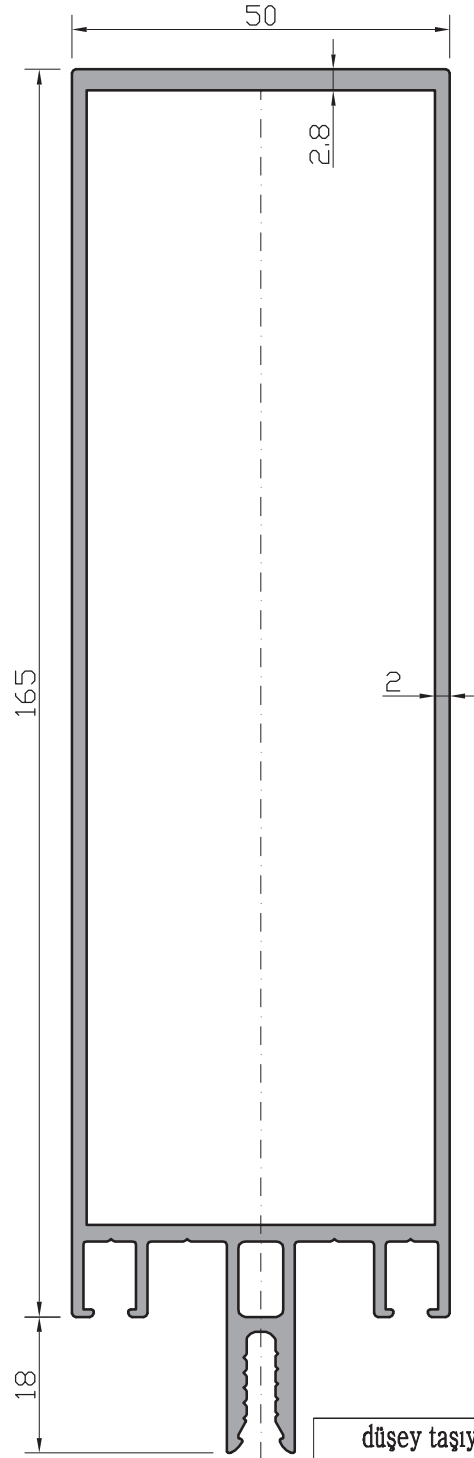


düşey taşıyıcı pr. <i>mullion</i>
FC.50.106
Weight: 2,305 kg/m
lx : 223.98 cm ⁴
ly : 33.06 cm ⁴
Wx : 2,90 cm ³
Wy : 1,32 cm ³

Profil değerleri teoriktir. Ağırılık olarak teslimde yapılan tartım geçerlidir. Profil imalatları TS EN 12020-02 ve TS EN 755-9 toleransı, Moment değerleri EN 14024'e göre hesaplanmıştır.
Profile values are theoretical pre-shipment weight will be valid. The tolerances of Profile manufacturing are calculated according to EN 12020-2 and TS EN 755-9; moment values are calculated according to EN 14024.



düşey taşıyıcı pr. <i>mullion</i>
FC.50.107
Weight: 2,475 kg/m
I_x : 290,46 cm ⁴
I_y : 36,37 cm ⁴
W_x : 3,39 cm ³
W_y : 1,45 cm ³



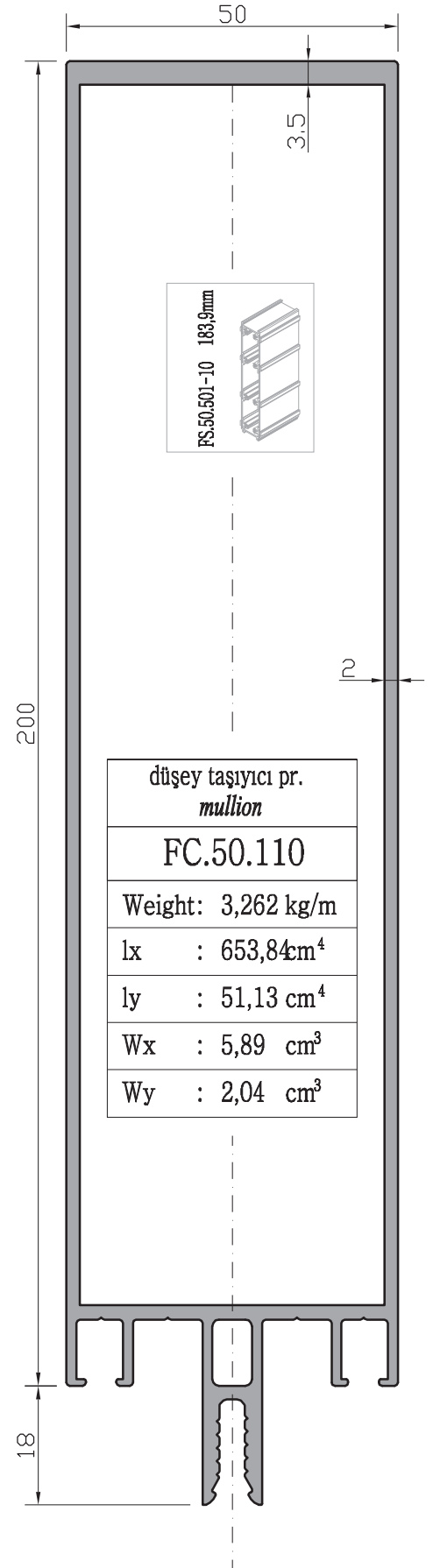
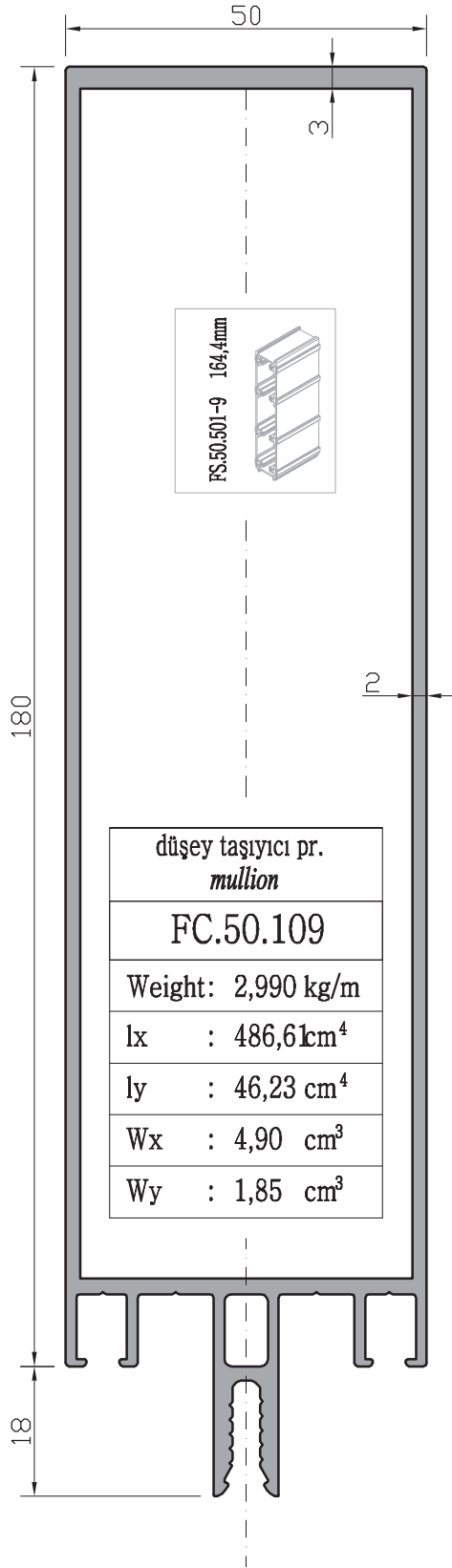
düşey taşıyıcı pr. <i>mullion</i>
FC.50.108
Weight: 2,803 kg/m
I_x : 386,98 cm ⁴
I_y : 42,61 cm ⁴
W_x : 4,22 cm ³
W_y : 1,70 cm ³



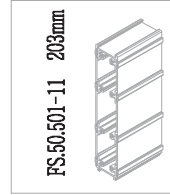
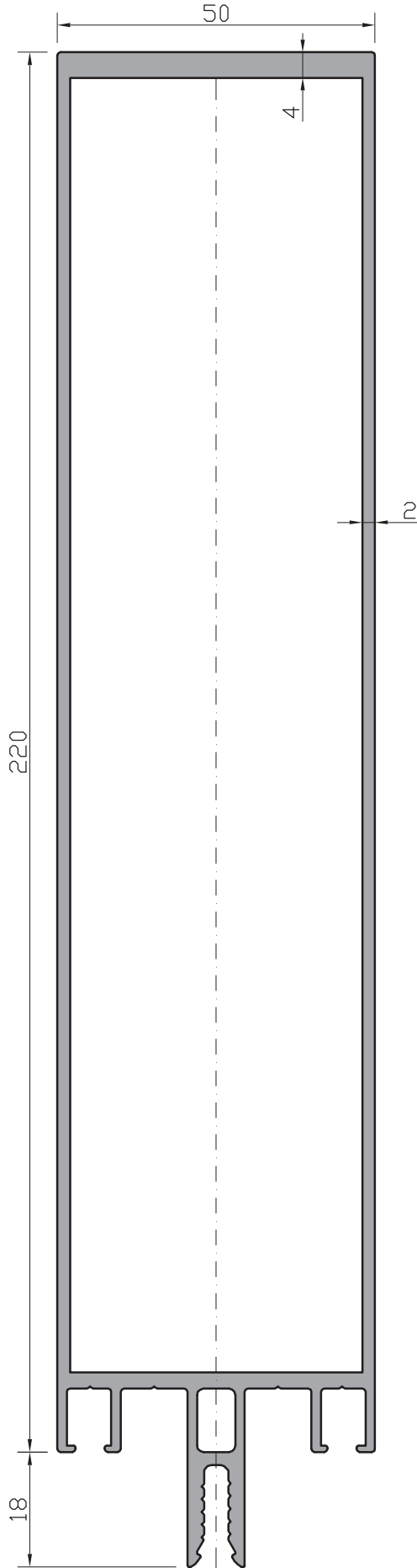
F 50 KAPAKLI CEPHE SİSTEMİ

COVER FACADE SYSTEMS

ÜRÜN TEKNİK ÖZELLİKLERİ / PRODUCTS TECHNICAL FEATURES



Profil değerleri teoriktir. Ağırılık olarak teslimde yapılan tartım geçerlidir. Profil imalatları TS EN 12020-02 ve TS EN 755-9 tolaransı, Moment değerleri EN 14024'e göre hesaplanmıştır.
Profile values are theoretical pre-shipment weight will be valid. The tolerances of Profile manufacturing are calculated according to EN 12020-2 and TS EN 755-9; moment values are calculated according to EN 14024.

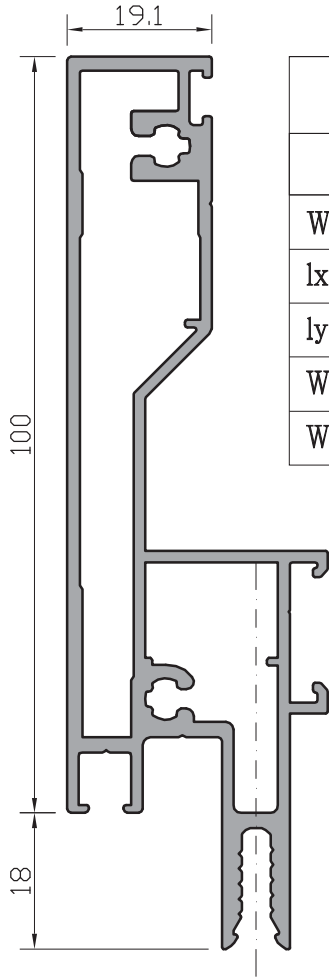


düşey taşıyıcı pr. <i>mullion</i>
FC.50.111
Weight: 3,584 kg/m
lx : 867,25 cm ⁴
ly : 56,51 cm ⁴
Wx : 7,04 cm ³
Wy : 2,26 cm ³

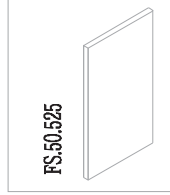
F 50 KAPAKLI CEPHE SİSTEMİ

COVER FACADE SYSTEMS

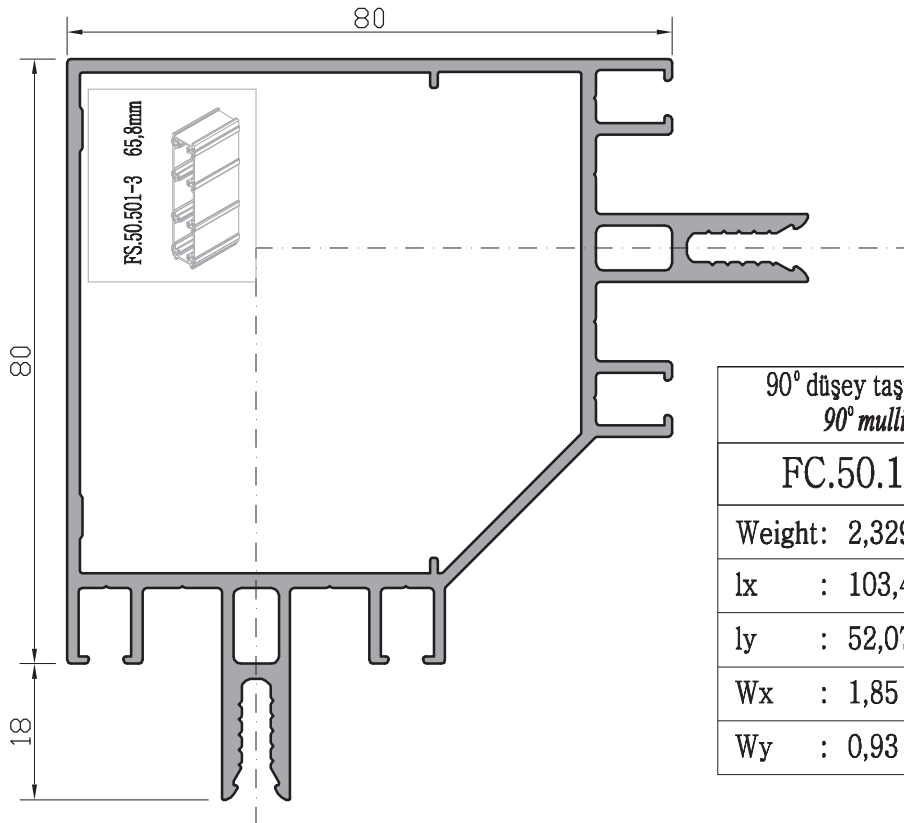
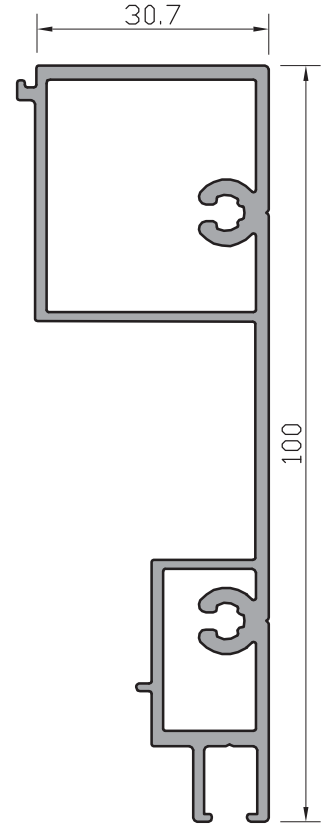
ÜRÜN TEKNİK ÖZELLİKLERİ / PRODUCTS TECHNICAL FEATURES



düşey taşıyıcı pr. <i>mullion</i>
FC.50.121
Weight: 1,862 kg/m
lx : 85,70 cm ⁴
ly : 5,93 cm ⁴
Wx : 1,39 cm ³
Wy : 0,29 cm ³

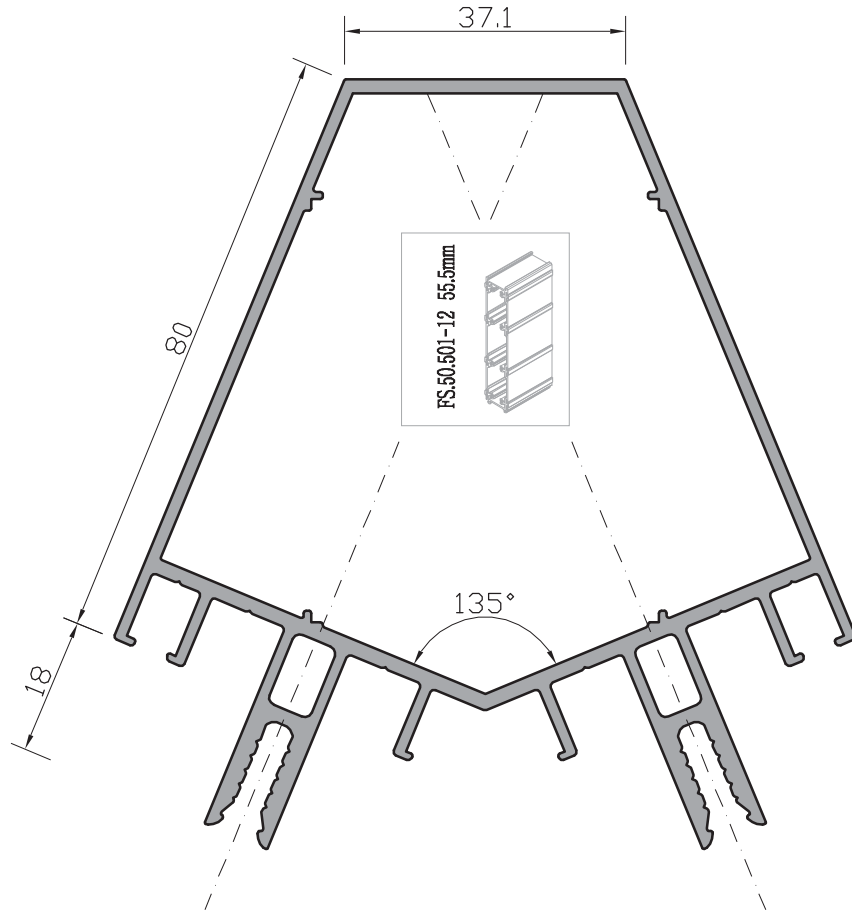


düşey taşıyıcı pr. <i>mullion</i>
FC.50.120
Weight: 1,295 kg/m
lx : 49,83 cm ⁴
ly : 4,25 cm ⁴
Wx : 0,91 cm ³
Wy : 0,17 cm ³

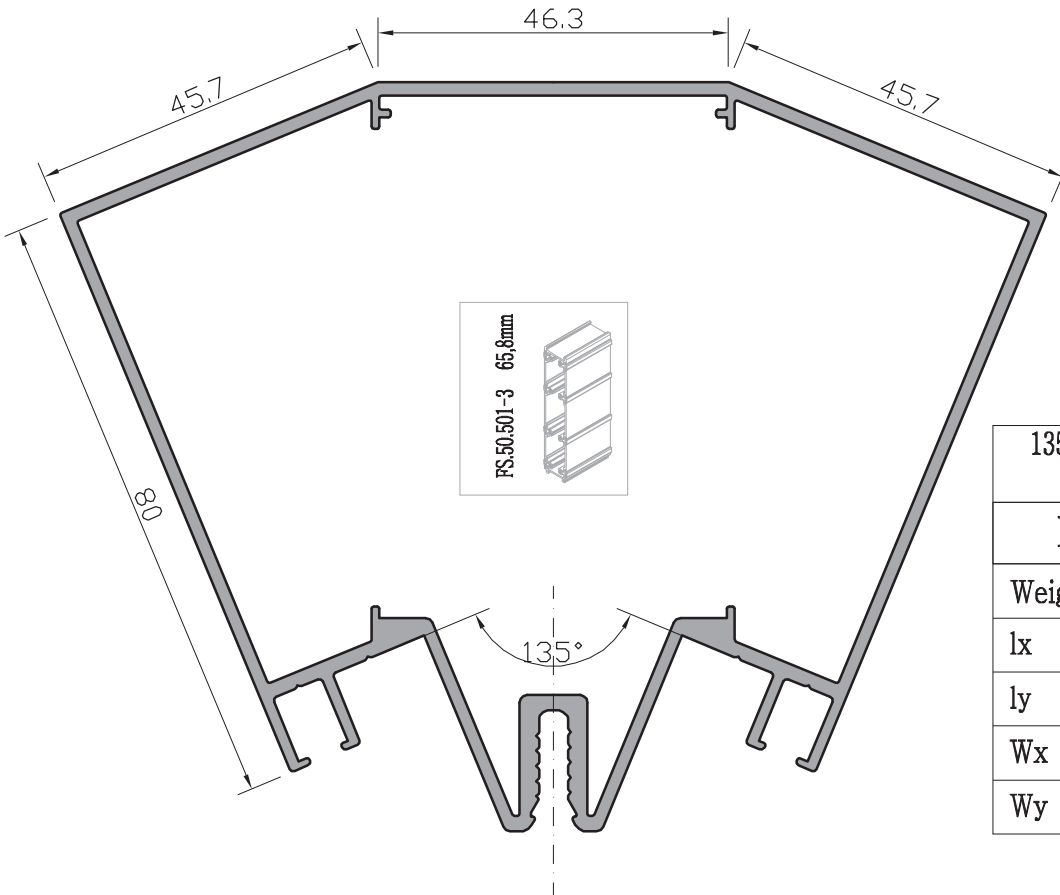


90° düşey taşıyıcı pr. <i>90° mullion</i>
FC.50.122
Weight: 2,329 kg/m
lx : 103,46 cm ⁴
ly : 52,07 cm ⁴
Wx : 1,85 cm ³
Wy : 0,93 cm ³

Profil değerleri teoriktir. Ağırılık olarak teslimde yapılan tartım geçerlidir. Profil imalatları TS EN 12020-02 ve TS EN 755-9 toleransı, Moment değerleri EN 14024'e göre hesaplanmıştır.
Profile values are theoretical pre-shipment weight will be valid. The tolerances of Profile manufacturing are calculated according to EN 12020-2 and TS EN 755-9; moment values are calculated according to EN 14024.



135° düşey taşıyıcı pr. 135° mullion
FC.50.123
Weight: 2,274 kg/m
lx : 76,10 cm ⁴
ly : 69,45 cm ⁴
Wx : 1,21 cm ³
Wy : 1,38 cm ³

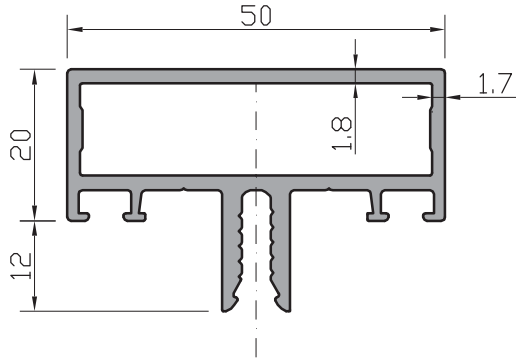


135° düşey taşıyıcı pr. 135° mullion
FC.50.124
Weight: 2,329 kg/m
lx : 100,22 cm ⁴
ly : 113,22 cm ⁴
Wx : 1,95 cm ³
Wy : 1,74 cm ³

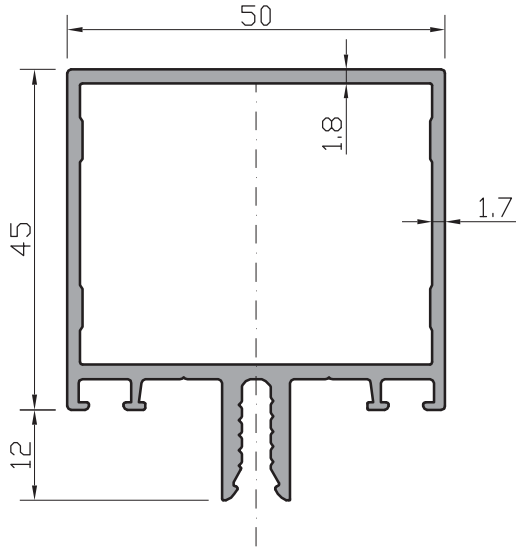
F 50 KAPAKLI CEPHE SİSTEMİ

COVER FACADE SYSTEMS




ÜRÜN TEKNİK ÖZELLİKLERİ / PRODUCTS TECHNICAL FEATURES

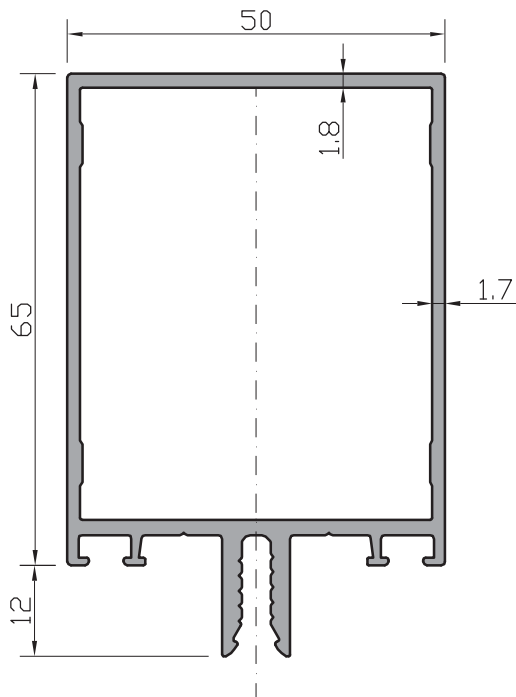


yatay taşıyıcı pr. <i>transom</i>
FC.50.201
Weight: 0,910 kg/m
lx : 2,55 cm ⁴
ly : 7,80 cm ⁴
Wx : 0,13 cm ³
Wy : 0,31 cm ³






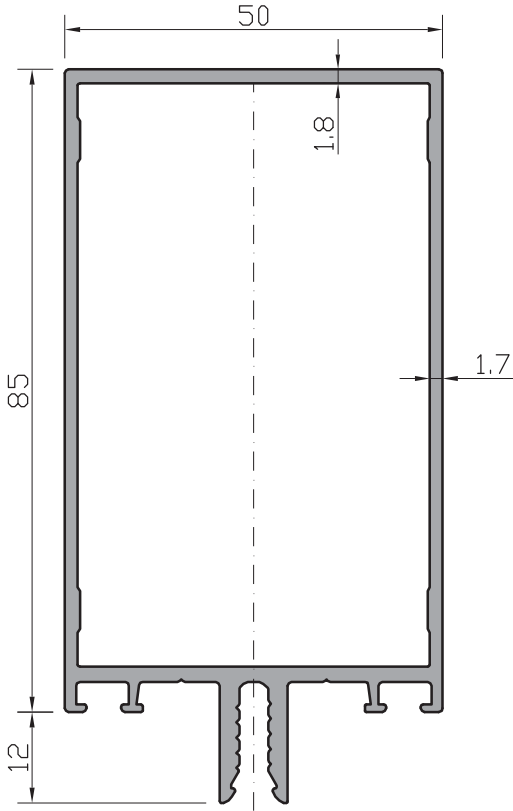
yatay taşıyıcı pr. <i>transom</i>
FC.50.202
Weight: 1,149 kg/m
lx : 14,24 cm ⁴
ly : 12,94 cm ⁴
Wx : 0,48 cm ³
Wy : 0,52 cm ³

FS.50.503-1 36,8mm

FS.50.502-1 36,8mm

FS.50.504-1 36,8mm




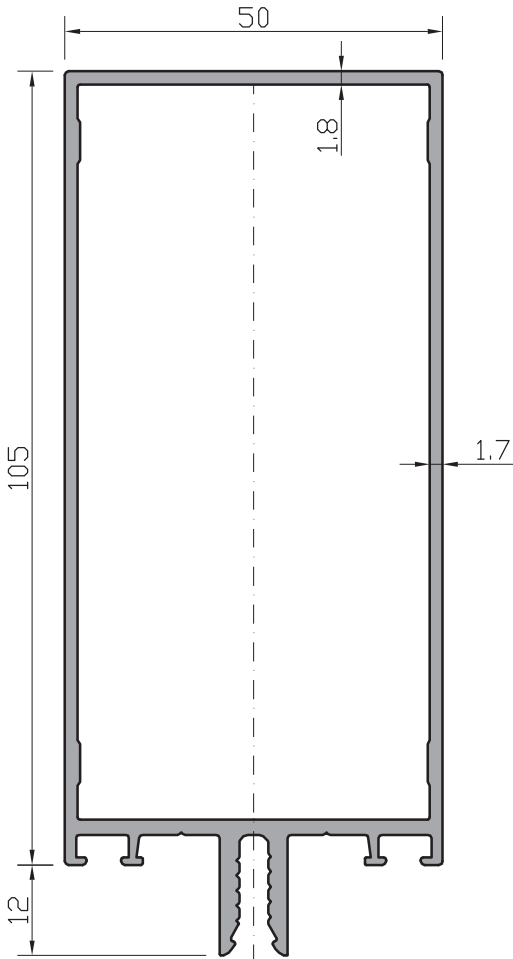
yatay taşıyıcı pr. <i>transom</i>
FC.50.203
Weight: 1,332 kg/m
lx : 32,78 cm ⁴
ly : 16,91 cm ⁴
Wx : 0,85 cm ³
Wy : 0,68 cm ³

FS.50.503-2 56,8mm

FS.50.502-2 56,8mm

FS.50.504-2 56,8mm




yatay taşıyıcı pr. <i>transom</i>
FC.50.204
Weight: 1,516 kg/m
lx : 61,06 cm ⁴
ly : 20,87 cm ⁴
Wx : 1,23 cm ³
Wy : 0,83 cm ³

FS.50.503-3 76,8mm	
FS.50.502-3 76,8mm	
FS.50.504-3 76,8mm	



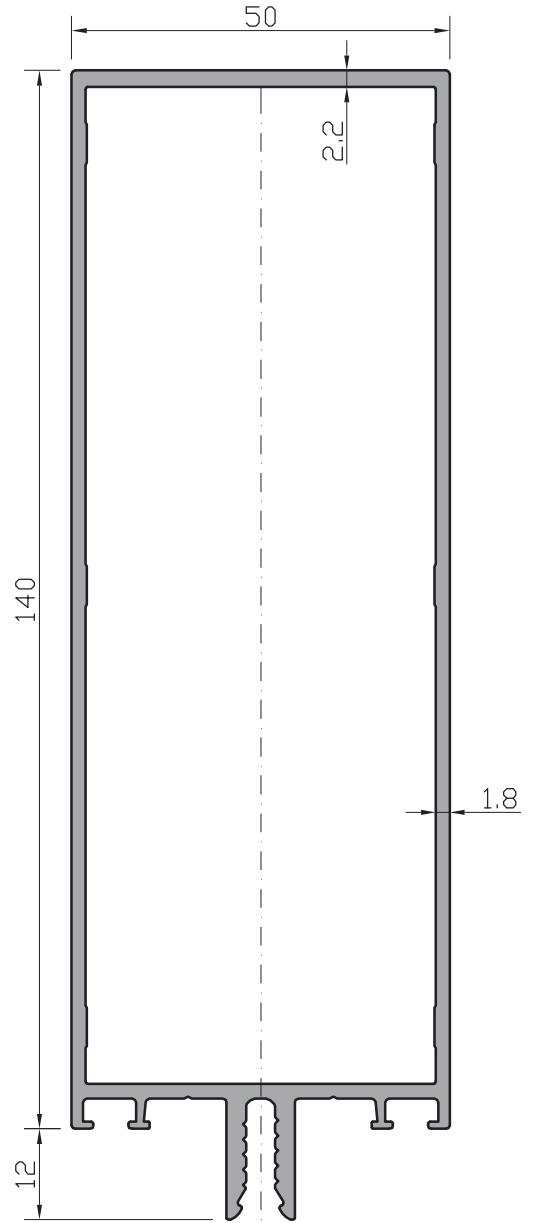
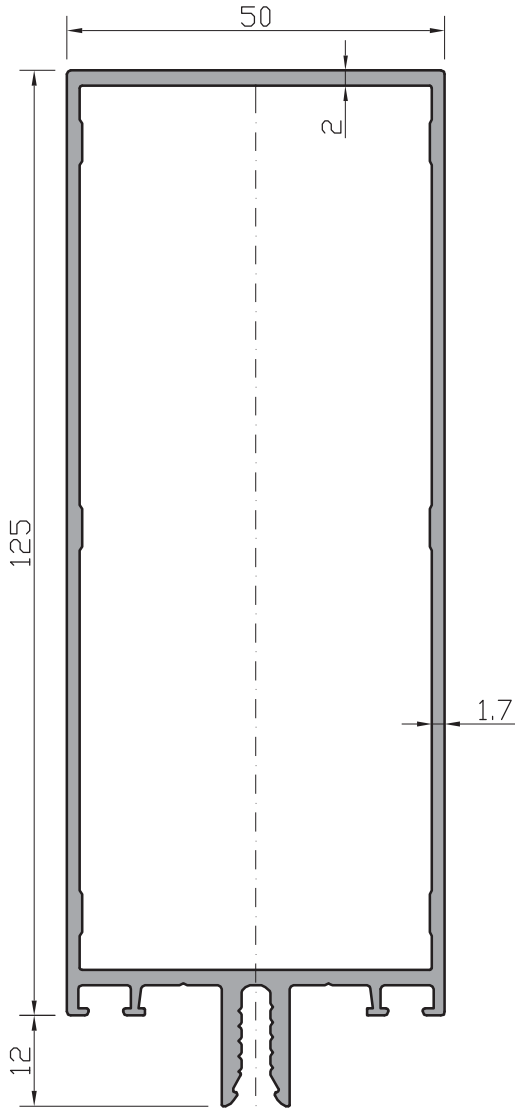
yatay taşıyıcı pr. <i>transom</i>
FC.50.205
Weight: 1,699 kg/m
lx : 100,49 cm ⁴
ly : 24,84 cm ⁴
Wx : 1,66 cm ³
Wy : 0,99 cm ³

FS.50.503-4 96,8mm	
FS.50.502-4 96,8mm	
FS.50.504-4 96,8mm	

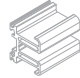


F 50 KAPAKLI CEPHE SİSTEMİ

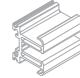


COVER FACADE SYSTEMS

ÜRÜN TEKNİK ÖZELLİKLERİ / PRODUCTS TECHNICAL FEATURES



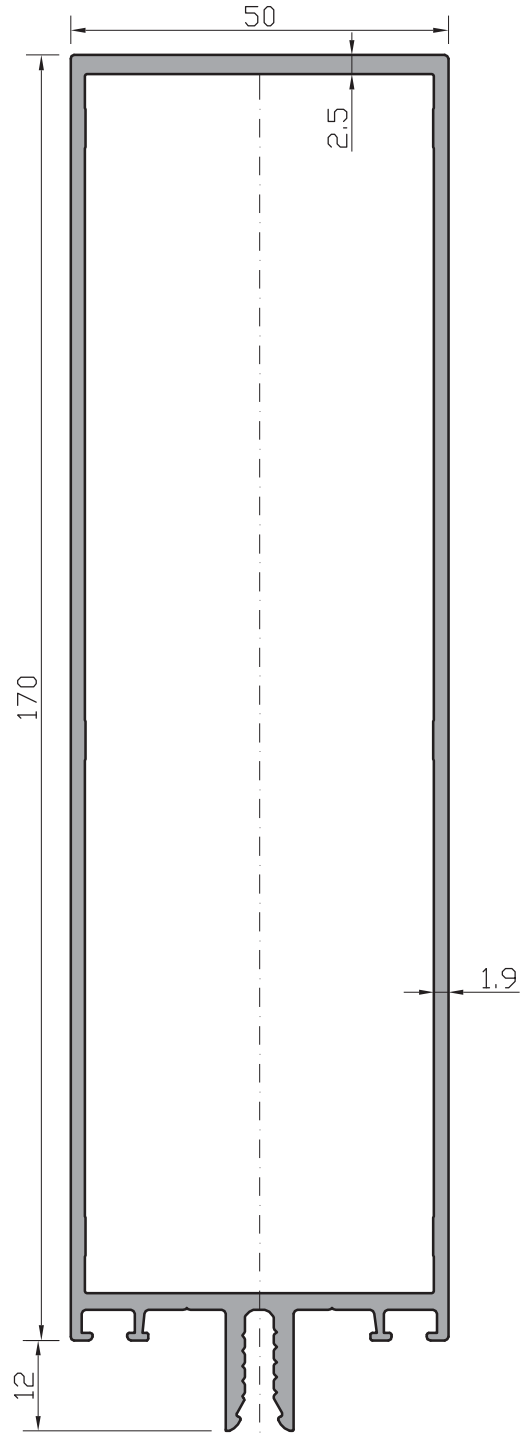
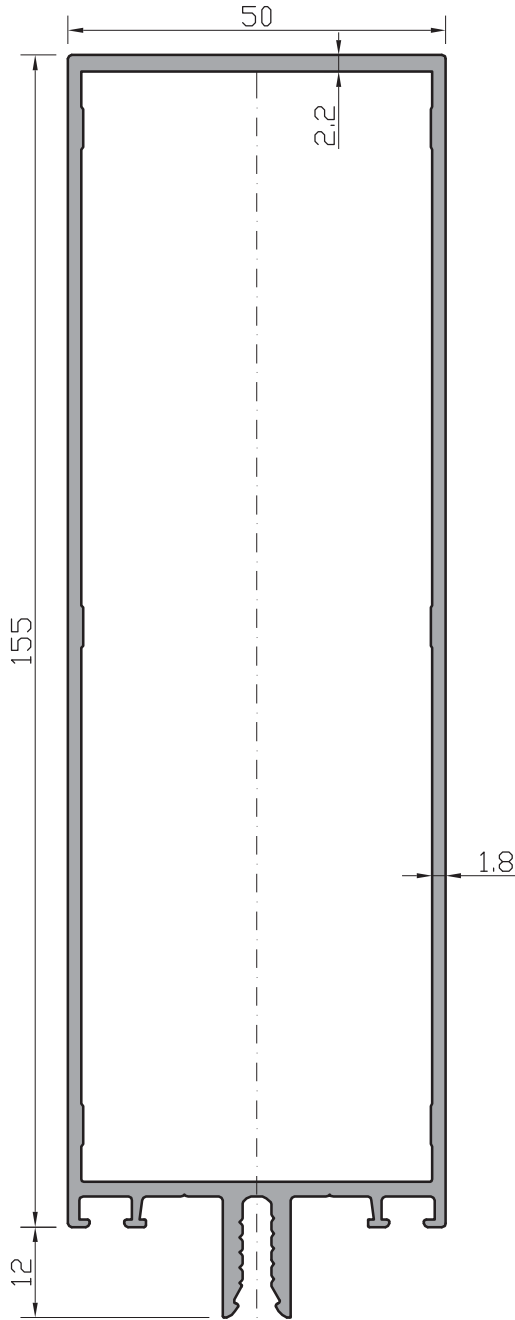
yatay taşıyıcı pr. <i>transom</i>
FC.50.206
Weight: 1,917 kg/m
lx : 156,86 cm ⁴
ly : 29,15 cm ⁴
Wx : 2,24 cm ³
Wy : 1,17 cm ³

FS.50.503-5 116,6mm

FS.50.502-5 116,6mm

FS.50.504-5 116,6mm


FS.50.503-6 131,4mm

FS.50.502-6 131,4mm

FS.50.504-6 131,4mm


yatay taşıyıcı pr. <i>transom</i>
FC.50.207
Weight: 2,142 kg/m
lx : 214,43 cm ⁴
ly : 33,53 cm ⁴
Wx : 2,79 cm ³
Wy : 1,34 cm ³

Profil değerleri teoriktir. Ağırılık olarak teslimde yapılan tartım geçerlidir. Profil imalatları TS EN 12020-02 ve TS EN 755-9 toleransı, Moment değerleri EN 14024'e göre hesaplanmıştır.
Profile values are theoretical pre-shipment weight will be valid. The tolerances of Profile manufacturing are calculated according to EN 12020-2 and TS EN 755-9; moment values are calculated according to EN 14024.



yatay taşıyıcı pr. <i>transom</i>
FC.50.208
Weight: 2,287 kg/m
I_x : 274,42 cm ⁴
I_y : 36,67 cm ⁴
W_x : 3,24 cm ³
W_y : 1,47 cm ³

FS.50.503-7 146,4mm	
FS.50.502-7 146,4mm	
FS.50.504-7 146,4mm	

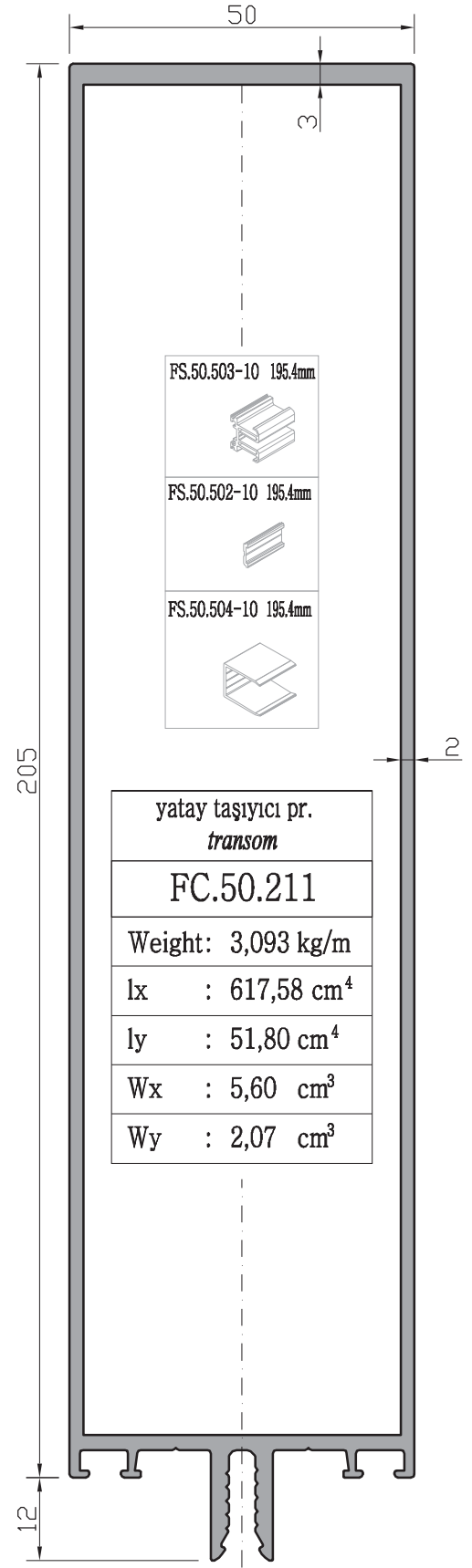
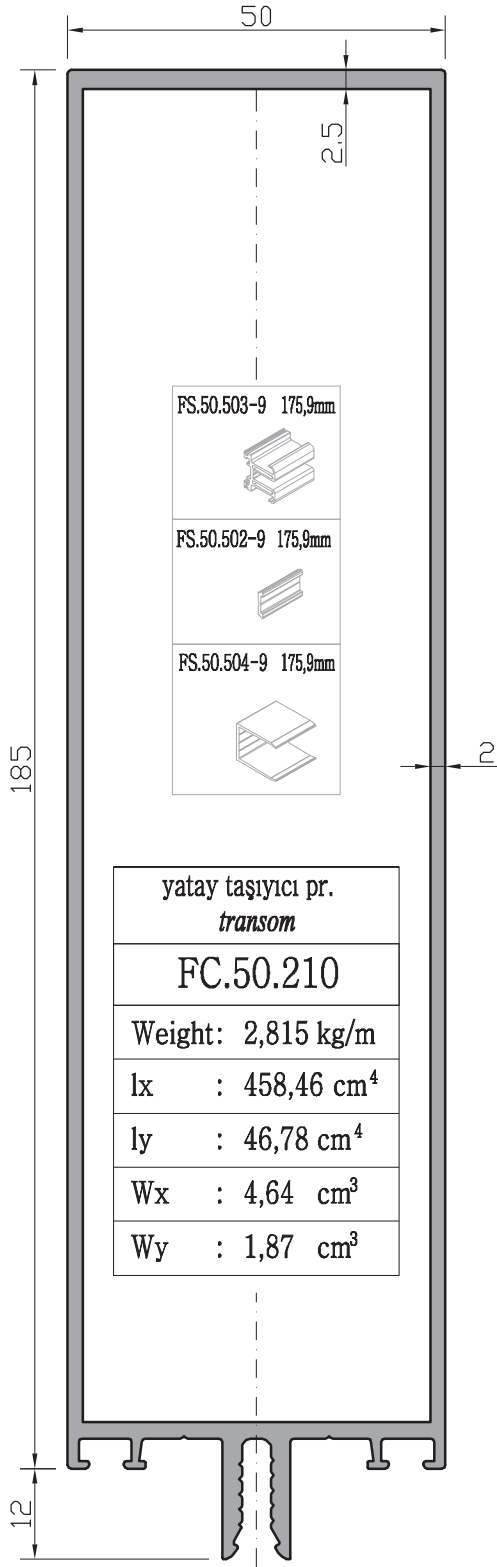
FS.50.503-8 160,9mm	
FS.50.502-8 160,9mm	
FS.50.504-8 160,9mm	

yatay taşıyıcı pr. <i>transom</i>
FC.50.209
Weight: 2,574 kg/m
I_x : 365,94 cm ⁴
I_y : 41,78 cm ⁴
W_x : 4,00 cm ³
W_y : 1,67 cm ³

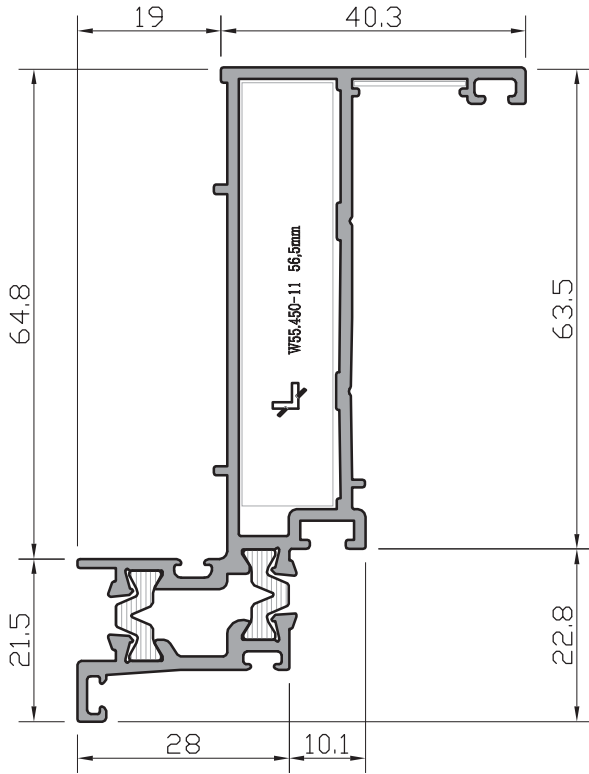
F 50 KAPAKLI CEPHE SİSTEMİ

COVER FACADE SYSTEMS

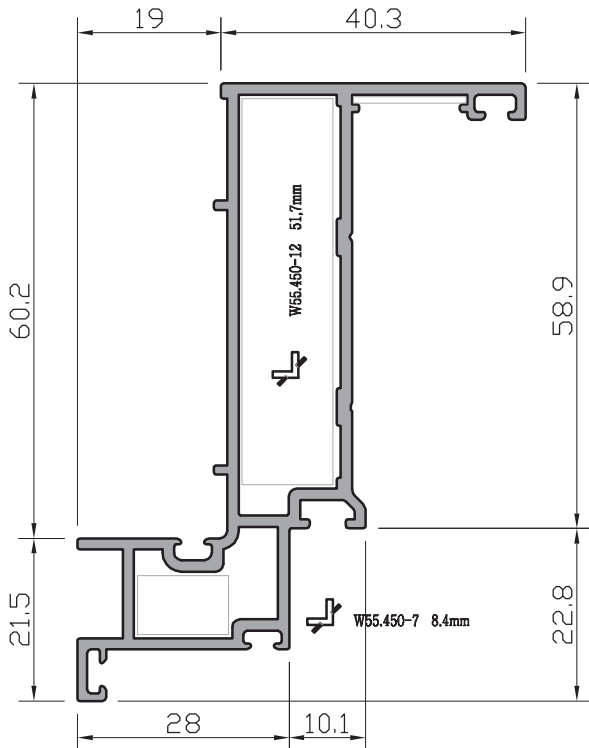
ÜRÜN TEKNİK ÖZELLİKLERİ / PRODUCTS TECHNICAL FEATURES



Profil değerleri teoriktir. Ağırılık olarak teslimde yapılan tartım geçerlidir. Profil imalatları TS EN 12020-02 ve TS EN 755-9 toleransı, Moment değerleri EN 14024'e göre hesaplanmıştır.
Profile values are theoretical pre-shipment weight will be valid. The tolerances of Profile manufacturing are calculated according to EN 12020-2 and TS EN 755-9; moment values are calculated according to EN 14024.



kasa pr. frame pr.
FC.50.301
Weight: 1,306 kg/m
lx : 40,65 cm ⁴
ly : 4,04 cm ⁴
Wx : 0,93 cm ³
Wy : 0,12 cm ³

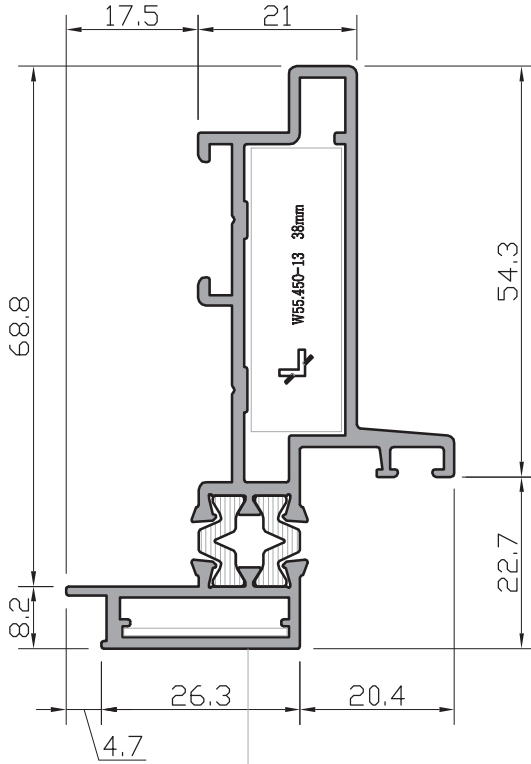


kasa pr. frame pr.
FC.50.302
Weight: 1,147 kg/m
lx : 33,92 cm ⁴
ly : 3,82 cm ⁴
Wx : 0,81 cm ³
Wy : 0,11 cm ³

F 50 KAPAKLI CEPHE SİSTEMİ

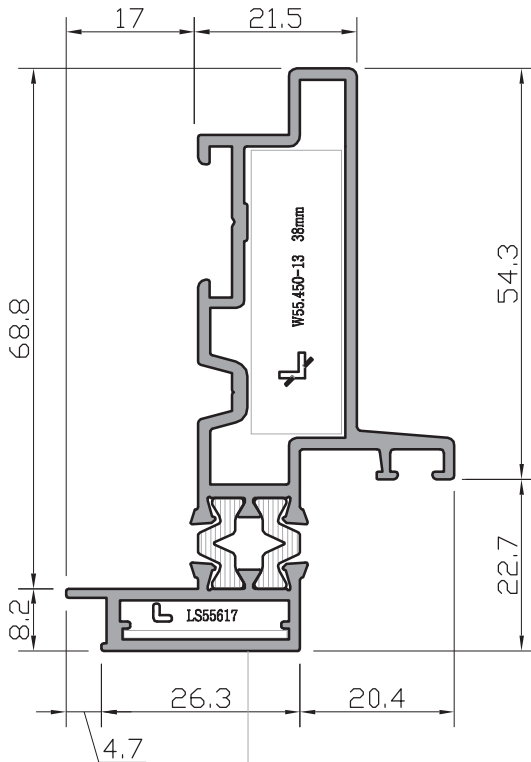
COVER FACADE SYSTEMS

ÜRÜN TEKNİK ÖZELLİKLERİ / PRODUCTS TECHNICAL FEATURES



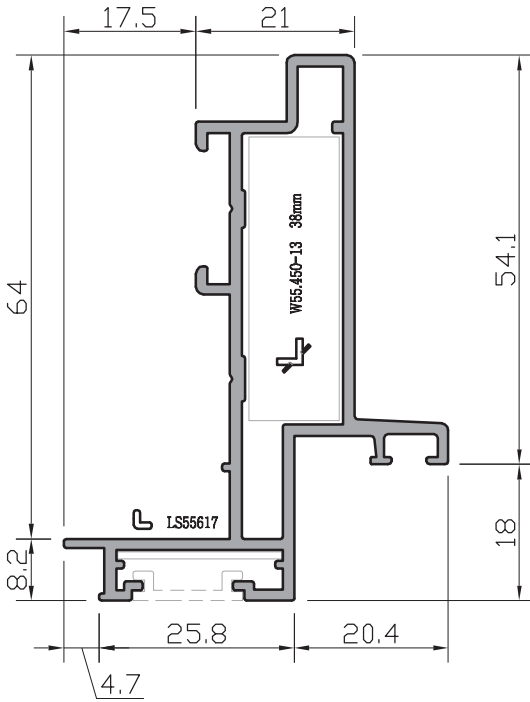
saklı kanat pr <i>hidden vent pr.</i>
FC.50.303
Weight: 1,257 kg/m
lx : 24,26 cm ⁴
ly : 3,78 cm ⁴
Wx : 0,56 cm ³
Wy : 0,14 cm ³

⚠ sadece eloksal kullanılır
only used anodized

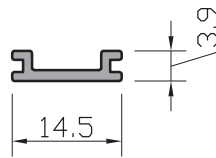


saklı kanat pr <i>hidden vent pr.</i>
FC.50.304
Weight: 1,293 kg/m
lx : 24,31 cm ⁴
ly : 4,01 cm ⁴
Wx : 0,55 cm ³
Wy : 0,15 cm ³

⚠ sadece eloksal kullanılır
only used anodized

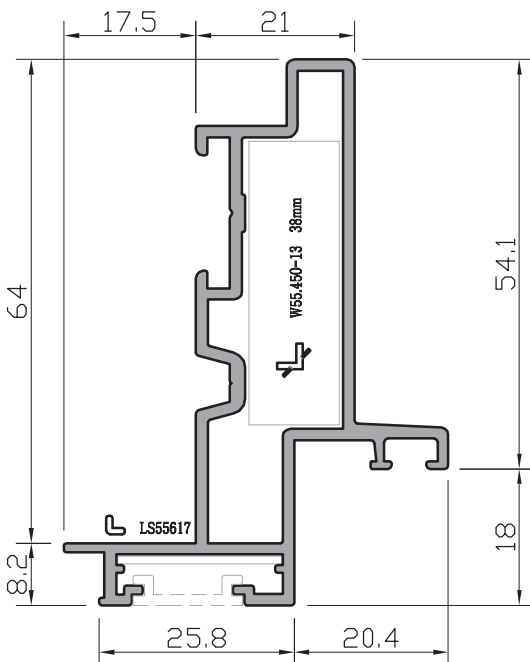


saklı kanat pr <i>hidden vent pr.</i>
FC.50.305
Weight: 1,023 kg/m
lx : 18,69 cm ⁴
ly : 3,71 cm ⁴
Wx : 0,47 cm ³
Wy : 0,13 cm ³



bonding kaset pr. <i>bonding frame pr.</i>
FS.60.330
Weight: 0,079 kg/m

⚠ sadece eloksallı kullanılır
only used anodized

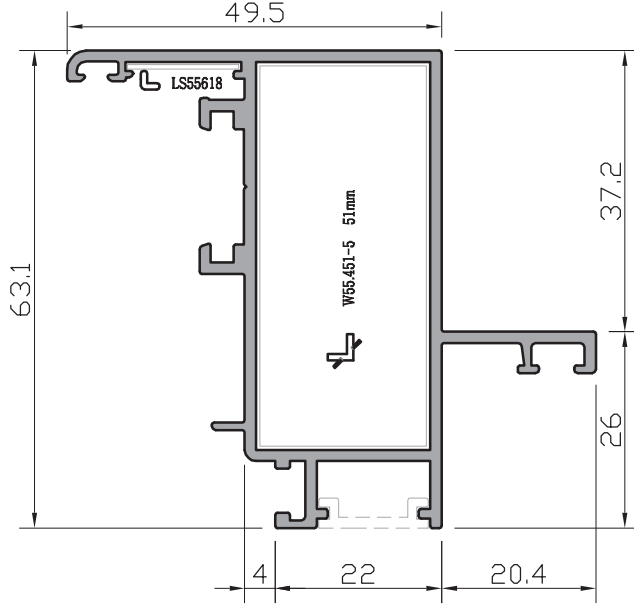


saklı kanat pr <i>hidden vent pr.</i>
FC.50.306
Weight: 1,029 kg/m
lx : 18,53 cm ⁴
ly : 3,82 cm ⁴
Wx : 0,46 cm ³
Wy : 0,14 cm ³

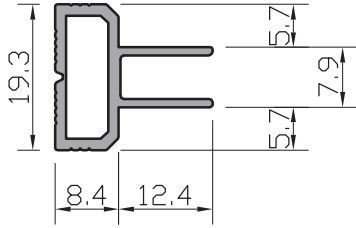
F 50 KAPAKLI CEPHE SİSTEMİ

COVER FACADE SYSTEMS

ÜRÜN TEKNİK ÖZELLİKLERİ / PRODUCTS TECHNICAL FEATURES



saklı kanat pr. <i>hidden vent pr.</i>
FC.50.307
Weight: 1,072 kg/m
lx : 19,44 cm ⁴
ly : 7,52 cm ⁴
Wx : 0,55 cm ³
Wy : 0,22 cm ³

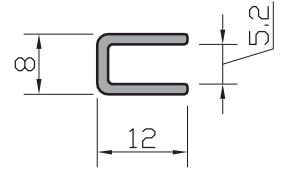


çift cam bonding pr. <i>double glass bonding pr.</i>
FC.50.310
Weight: 0,260 kg/m

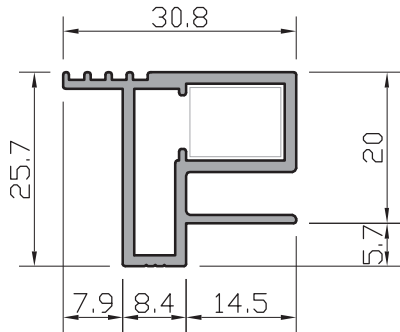
sadece eloksal kullanılır
only used anodized



sadece eloksal kullanılır
only used anodized



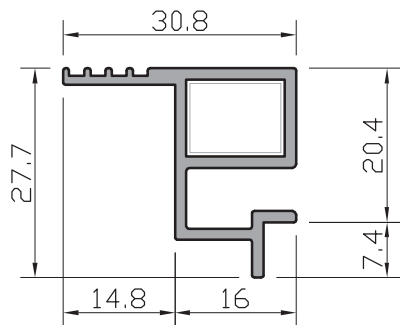
çift cam bonding pr. <i>double glass bonding pr.</i>
FC.50.311
Weight: 0,109 kg/m



sadece eloksal kullanılır
only used anodized

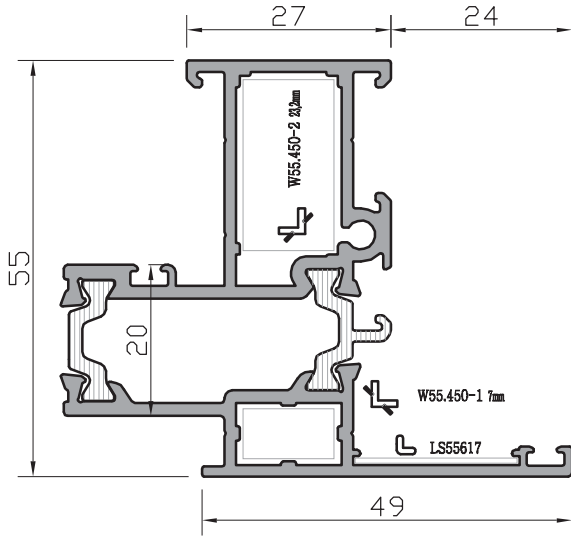


tek cam bonding pr. <i>single glass bonding pr.</i>
FC.50.312
Weight: 0,455 kg/m

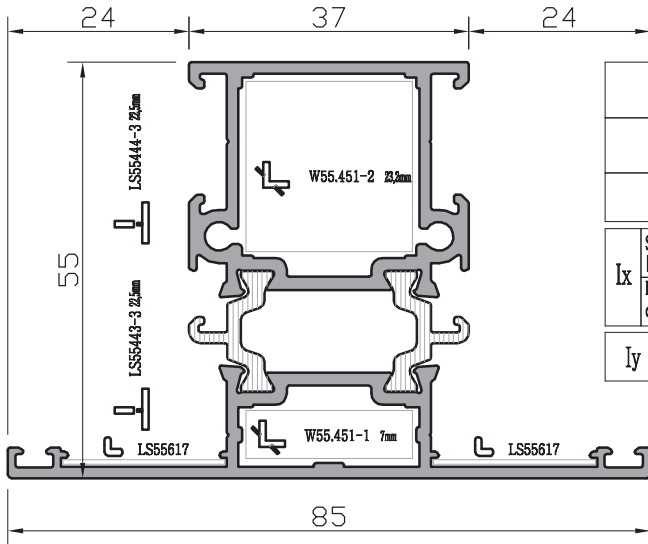


kompozit panel pr. <i>composite panel pr.</i>
FC.50.313
Weight: 0,404 kg/m

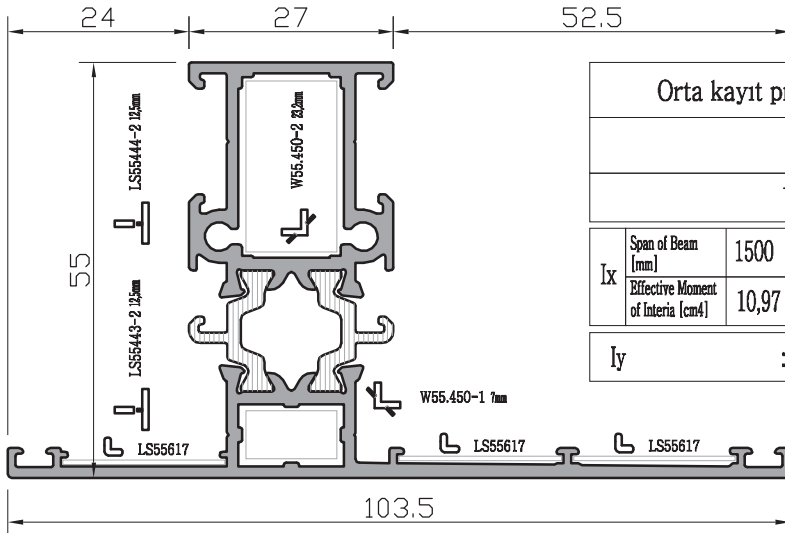
Profil değerleri teoriktir. Ağırılık olarak teslimde yapılan tartım geçerlidir. Profil imalatları TS EN 12020-02 ve TS EN 755-9 toleransı, Moment değerleri EN 14024'e göre hesaplanmıştır.
Profile values are theoretical pre-shipment weight will be valid. The tolerances of Profile manufacturing are calculated according to EN 12020-2 and TS EN 755-9; moment values are calculated according to EN 14024.



Cephe içi kasa profili		<i>Outer frame curtain wall</i>						
W55+ 15.107		Weight : 1,363 kg/m						
Ix	Span of Beam [mm]	1500	2000	2500	3000	3500	4000	Wx 3,40 cm ³
	Effective Moment of Inertia [cm ⁴]	8,35	9,81	10,76	11,39	11,82	12,12	
Iy		: 7,23 cm ⁴			Wy			: 1,85 cm ³



Orta kayıt profili		<i>Mullion profile</i>						
W55+ 15.202		Weight : 1,502 kg/m						
Ix	Span of Beam [mm]	1500	2000	2500	3000	3500	4000	Wx 4,20 cm ³
	Effective Moment of Inertia [cm ⁴]	11,29	13,32	14,68	15,59	16,22	16,66	
Iy		: 11,04 cm ⁴			Wy			: 2,60 cm ³

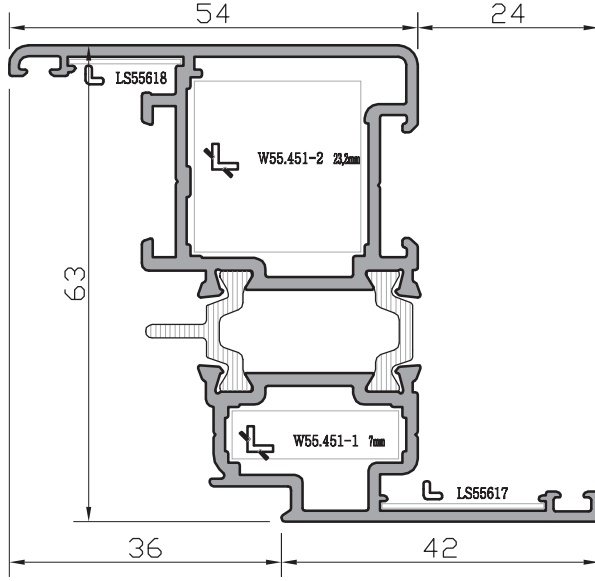


Orta kayıt profili		<i>Mullion profile (hidden vent)</i>						
W55+ 15.210		Weight : 1,488 kg/m						
Ix	Span of Beam [mm]	1500	2000	2500	3000	3500	4000	Wx 3,08 cm ³
	Effective Moment of Inertia [cm ⁴]	10,97	13,10	14,53	15,48	16,14	16,60	
Iy		: 19,59 cm ⁴			Wy			: 3,26 cm ³

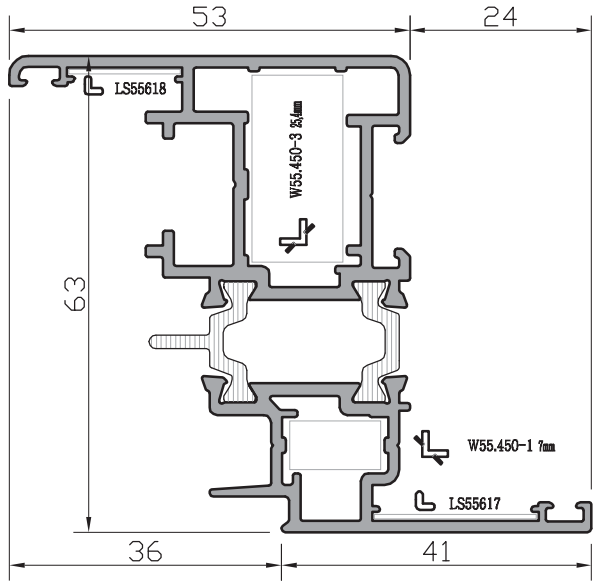
F 50 KAPAKLI CEPHE SİSTEMİ

COVER FACADE SYSTEMS

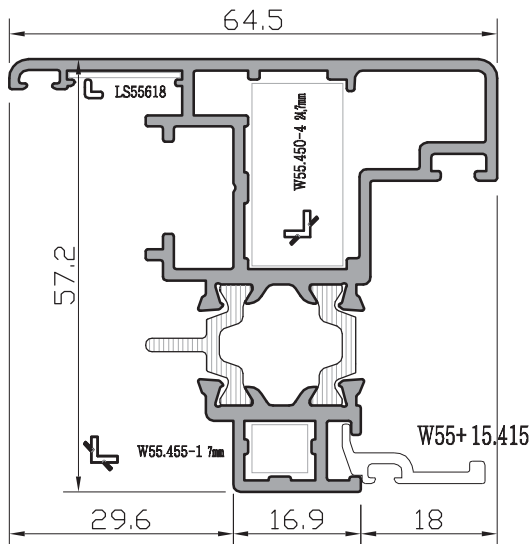
ÜRÜN TEKNİK ÖZELLİKLERİ / PRODUCTS TECHNICAL FEATURES



Kanat profili		<i>Vent profile (inside opening)</i>						
W55+ 15.302								
Weight :		1,496 kg/m						
Ix	Span of Beam [mm]	1500	2000	2500	3000	3500	4000	Wx
	Effective Moment of Inertia [cm ⁴]	14,06	16,62	18,32	19,46	20,24	20,79	
Iy		: 5,84 cm ⁴				Wy		: 1,47 cm ³

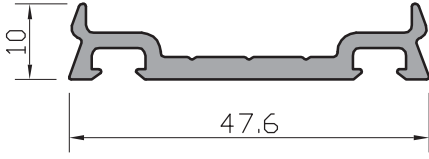


Kanat profili		<i>Vent profile (inside opening)</i>						
W55+ 15.316								
Weight :		1,517 kg/m						
Ix	Span of Beam [mm]	1500	2000	2500	3000	3500	4000	Wx
	Effective Moment of Inertia [cm ⁴]	13,80	16,40	18,13	19,29	20,08	20,64	
Iy		: 5,04 cm ⁴				Wy		: 1,31 cm ³

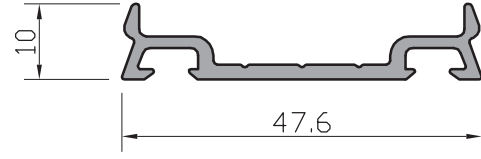


Kanat profili		<i>Vent profile (hidden vent)</i>						
W55+ 15.320								
Weight :		1,354 kg/m						
Ix	Span of Beam [mm]	1500	2000	2500	3000	3500	4000	Wx
	Effective Moment of Inertia [cm ⁴]	11,06	12,48	13,36	13,92	14,29	14,55	
Iy		: 6,63 cm ⁴				Wy		: 1,81 cm ³

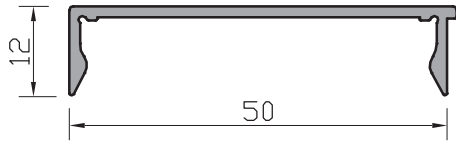
Profil değerleri teoriktir. Ağırlık olarak teslimde yapılan tartım geçerlidir. Profil imatları TS EN 12020-02 ve TS EN 755-9 tolaransı, Moment değerleri EN 14024'e göre hesaplanmıştır.
Profile values are theoretical pre-shipment weight will be valid. The tolerances of Profile manufacturing are calculated according to EN 12020-2 and TS EN 755-9; moment values are calculated according to EN 14024.



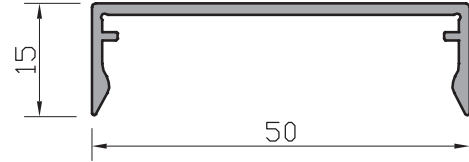
baskı pr. <i>pressure plate</i>
FC.50.401
Weight: 0,443 kg/m



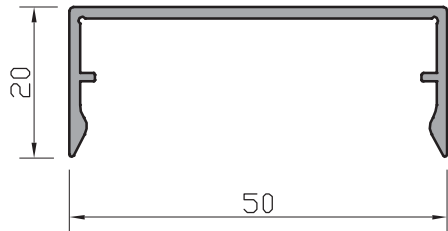
baskı pr. <i>pressure plate</i>
FC.50.402
Weight: 0,345 kg/m



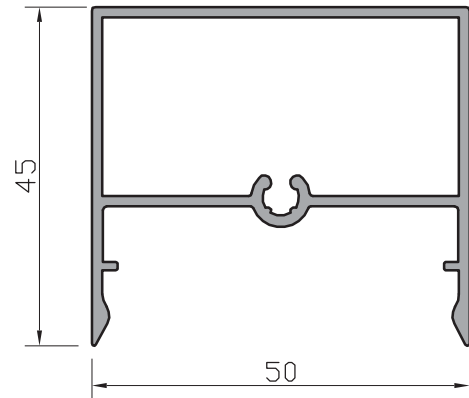
kapak pr. <i>covering profile</i>
FC.50.410
Weight: 0,295 kg/m



kapak pr. <i>covering profile</i>
FC.50.411
Weight: 0,325 kg/m



kapak pr. <i>covering profile</i>
FC.50.412
Weight: 0,360 kg/m

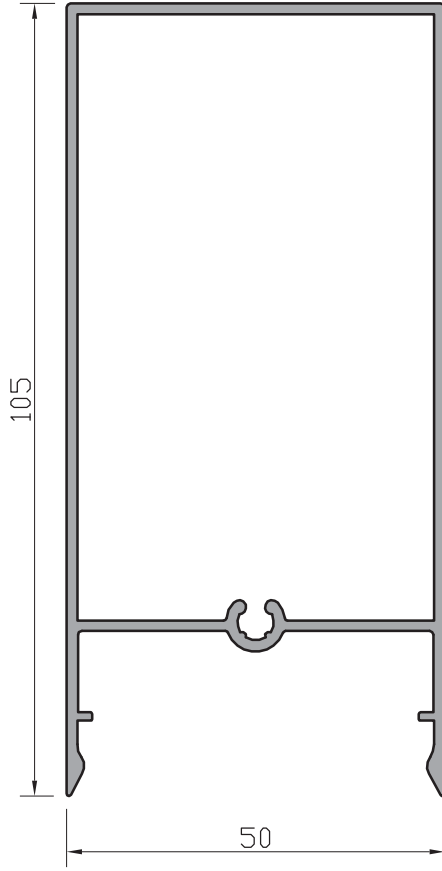


kapak pr. <i>covering profile</i>
FC.50.413
Weight: 0,765 kg/m

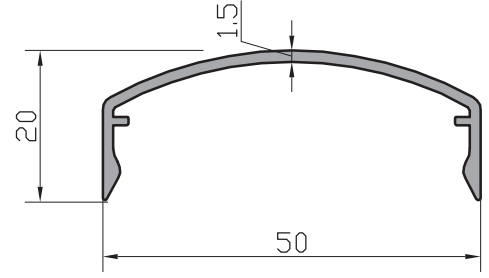
F 50 KAPAKLI CEPHE SİSTEMİ

COVER FACADE SYSTEMS

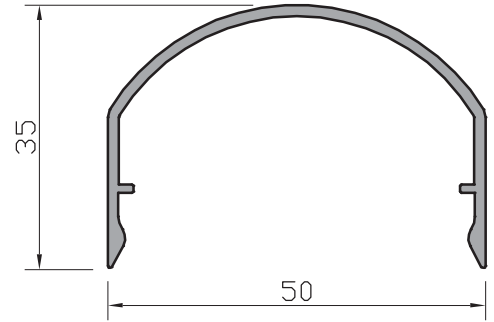
ÜRÜN TEKNİK ÖZELLİKLERİ / PRODUCTS TECHNICAL FEATURES



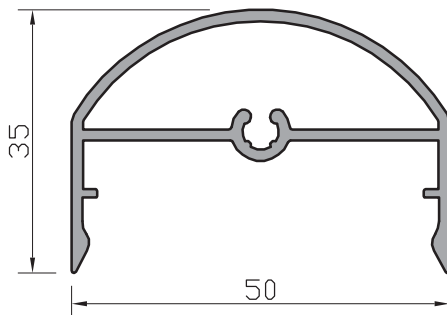
kapak pr. covering profile
FC.50.414
Weight: 1,220 kg/m



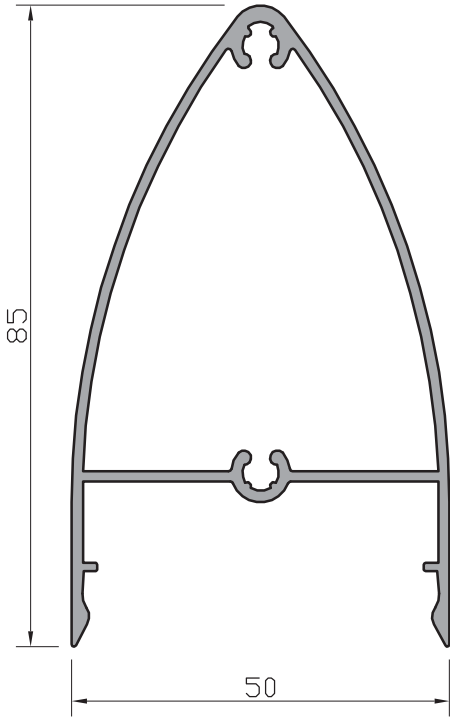
kapak pr. covering profile
FC.50.415
Weight: 0,320 kg/m



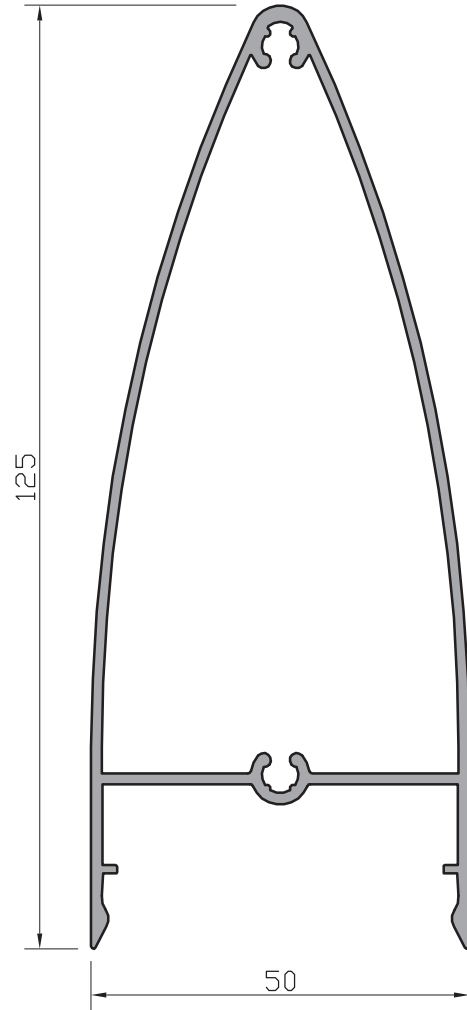
kapak pr. covering profile
FC.50.416
Weight: 0,415 kg/m



kapak pr. covering profile
FC.50.417
Weight: 0,635 kg/m



kapak pr. <i>covering profile</i>
FC.50.418
Weight: 0,995 kg/m

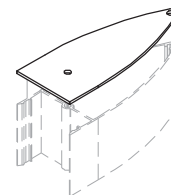


kapak pr. <i>covering profile</i>
FC.50.419
Weight: 1,275 kg/m

FC.50.765



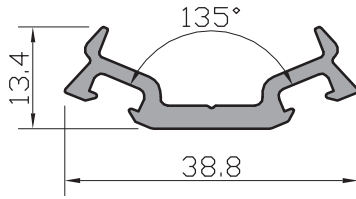
FC.50.766



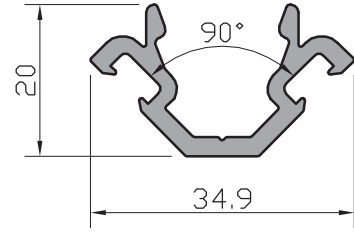
F 50 KAPAKLI CEPHE SİSTEMİ

COVER FACADE SYSTEMS

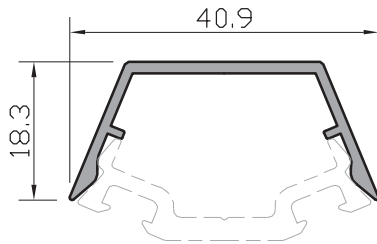
ÜRÜN TEKNİK ÖZELLİKLERİ / PRODUCTS TECHNICAL FEATURES



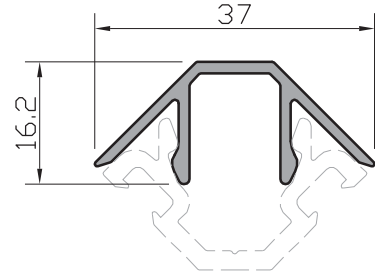
baskı pr. <i>pressure plate</i>
FC.50.403
Weight: 0,381 kg/m



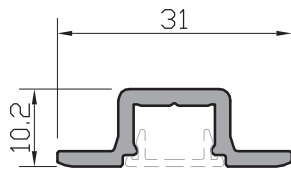
baskı pr. <i>pressure plate</i>
FC.50.404
Weight: 0,432 kg/m



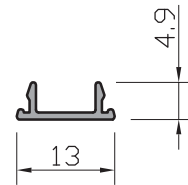
kapak pr. <i>covering profile</i>
FC.50.420
Weight: 0,265 kg/m



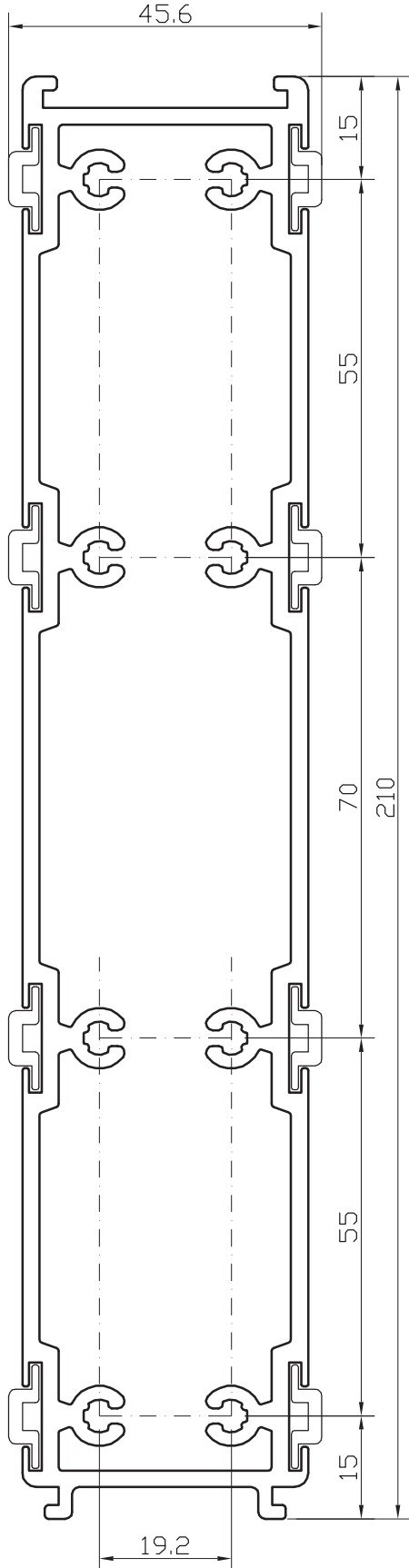
kapak pr. <i>covering profile</i>
FC.50.421
Weight: 0,285 kg/m



kapak pr. <i>covering profile</i>
FC.50.422
Weight: 0,251 kg/m



kapak pr. <i>covering profile</i>
FC.50.423
Weight: 0,054 kg/m

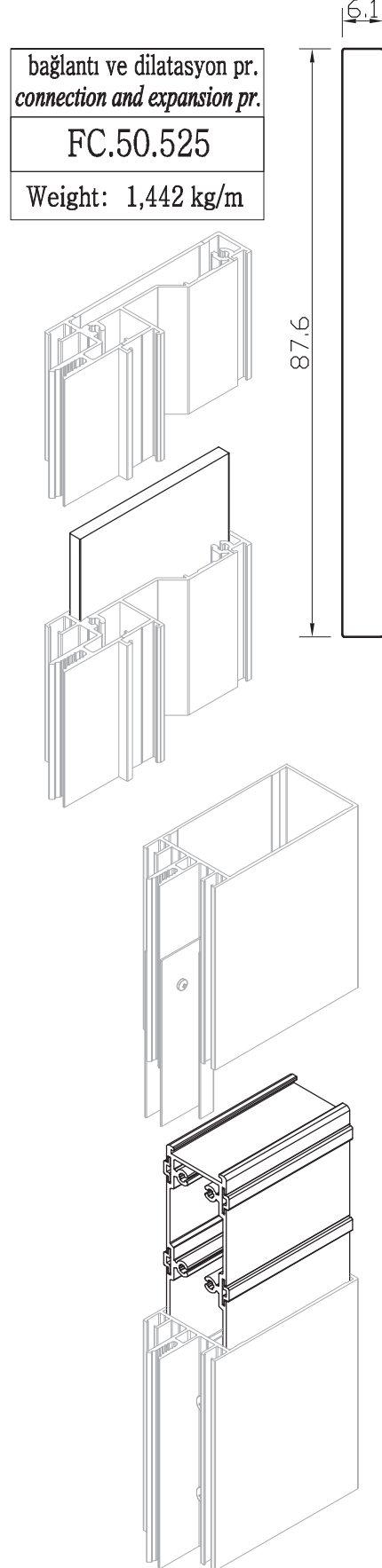


bağlantı ve dilatasyon pr.
connection and expansion pr.

FC.50.501

Weight: 5,032 kg/m

FS.50.501-1	25,8mm
FS.50.501-2	45,8mm
FS.50.501-3	65,8mm
FS.50.501-4	85,8mm
FS.50.501-5	105,6mm
FS.50.501-6	120mm
FS.50.501-7	134,9mm
FS.50.501-8	149,6mm
FS.50.501-9	164,4mm
FS.50.501-10	183,9mm
FS.50.501-11	203mm
FS.50.501-12	55.5mm



bağlantı ve dilatasyon pr.
connection and expansion pr.

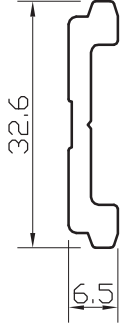
FC.50.525

Weight: 1,442 kg/m

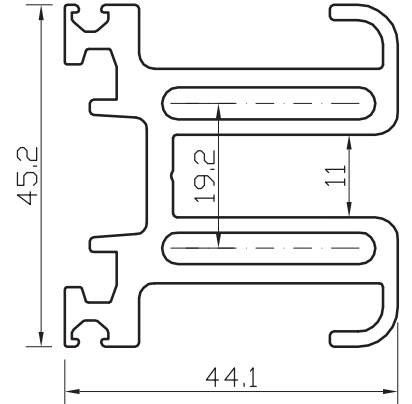
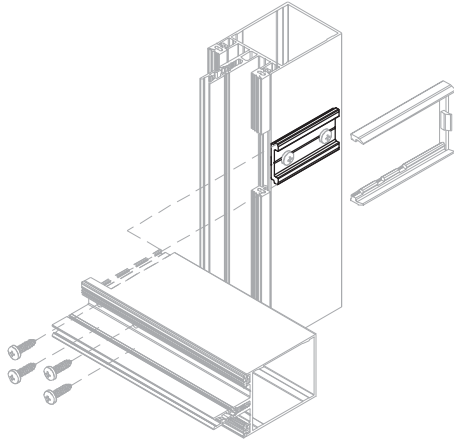
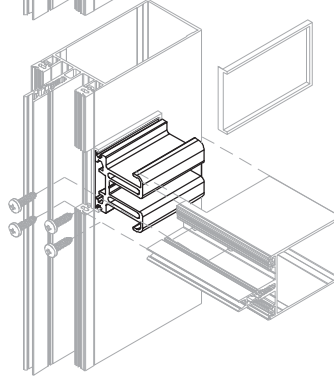
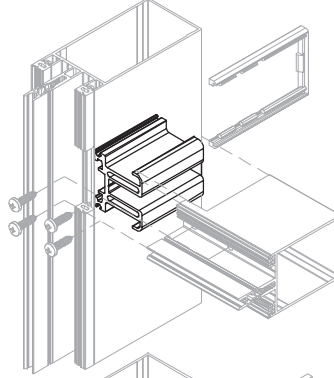
F 50 KAPAKLI CEPHE SİSTEMİ

COVER FACADE SYSTEMS

ÜRÜN TEKNİK ÖZELLİKLERİ / PRODUCTS TECHNICAL FEATURES

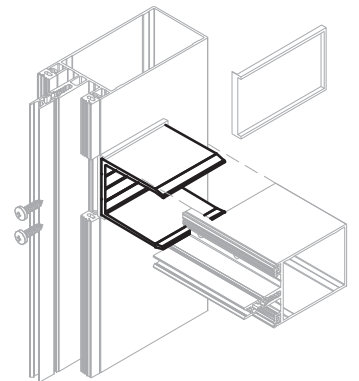
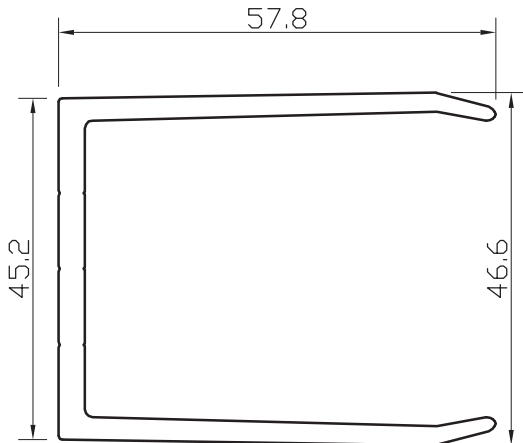


yatay profil bađl. <i>T connect pr.</i>	
FC.50.502	
Weight: 0,330 kg/m	
FS.50.502-1	36,8mm
FS.50.502-2	56,8mm
FS.50.502-3	76,8mm
FS.50.502-4	96,8mm
FS.50.502-5	116,6mm
FS.50.502-6	131,4mm
FS.50.502-7	146,4mm
FS.50.502-8	160,9mm
FS.50.502-9	175,9mm
FS.50.502-10	195.4mm

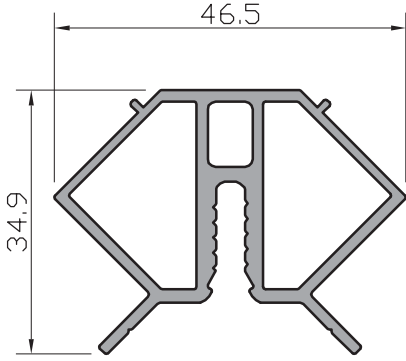


yatay profil bađl. <i>T connect pr.</i>	
FC.50.503	
Weight: 1,677 kg/m	
FS.50.503-1	36,8mm
FS.50.503-2	56,8mm
FS.50.503-3	76,8mm
FS.50.503-4	96,8mm
FS.50.503-5	116,6mm
FS.50.503-6	131,4mm
FS.50.503-7	146,4mm
FS.50.503-8	160,9mm
FS.50.503-9	175,9mm
FS.50.503-10	195.4mm

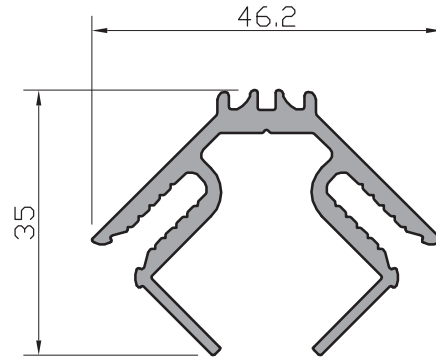
yatay profil bađl. <i>T connect pr.</i>	
FC.50.504	
Weight: 1,210 kg/m	
FS.50.504-1	36,8mm
FS.50.504-2	56,8mm
FS.50.504-3	76,8mm
FS.50.504-4	96,8mm
FS.50.504-5	116,6mm
FS.50.504-6	131,4mm
FS.50.504-7	146,4mm
FS.50.504-8	160,9mm
FS.50.504-9	175,9mm
FS.50.504-10	195.4mm



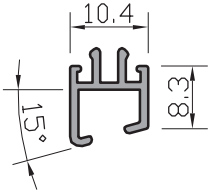
Profil deđerleri teoriktir. Ađrık olarak teslimde yapılan tartım geđerlidir. Profil imalatları TS EN 12020-02 ve TS EN 755-9 tolaransı, Moment deđerleri EN 14024'e gore hesaplanmıřtır.
Profile values are theoretical pre-shipment weight will be valid. The tolerances of Profile manufacturing are calculated according to EN 12020-2 and TS EN 755-9; moment values are calculated according to EN 14024.



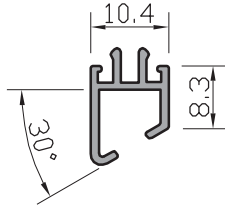
köşe adaptör pr. <i>corner adapter pr.</i>
FC.50.505
Weight: 0,799 kg/m



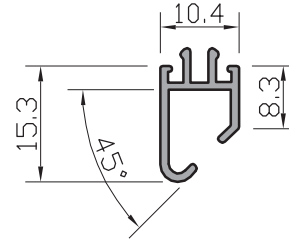
köşe adaptör pr. <i>corner adapter pr.</i>
FC.50.506
Weight: 0,780 kg/m



köşe adaptör pr. <i>corner adapter pr.</i>
FC.50.510
Weight: 0,113 kg/m



köşe adaptör pr. <i>corner adapter pr.</i>
FC.50.511
Weight: 0,124 kg/m

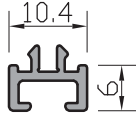


köşe adaptör pr. <i>corner adapter pr.</i>
FC.50.512
Weight: 0,135 kg/m

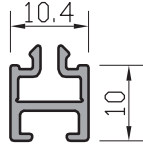
F 50 KAPAKLI CEPHE SİSTEMİ

COVER FACADE SYSTEMS

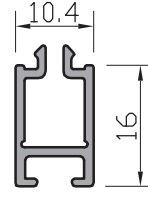
ÜRÜN TEKNİK ÖZELLİKLERİ / PRODUCTS TECHNICAL FEATURES



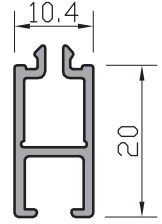
cam yükseklik adaptörü <i>glass height adapter</i>
FC.50.515
Weight: 0,094 kg/m



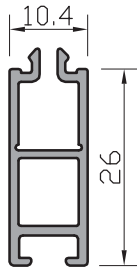
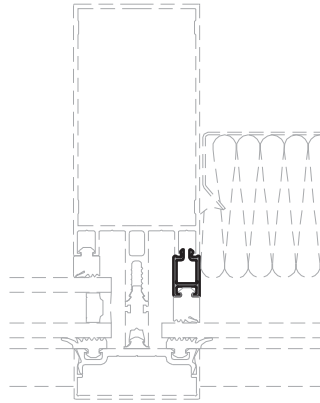
cam yükseklik adaptörü <i>glass height adapter</i>
FC.50.516
Weight: 0,129 kg/m



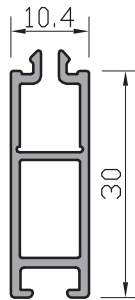
cam yükseklik adaptörü <i>glass height adapter</i>
FC.50.517
Weight: 0,173 kg/m



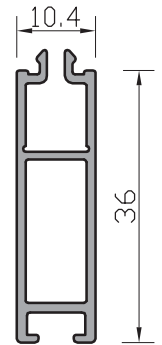
cam yükseklik adaptörü <i>glass height adapter</i>
FC.50.518
Weight: 0,203 kg/m



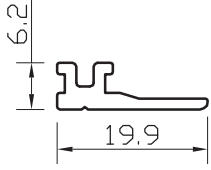
cam yükseklik adaptörü <i>glass height adapter</i>
FC.50.519
Weight: 0,259 kg/m



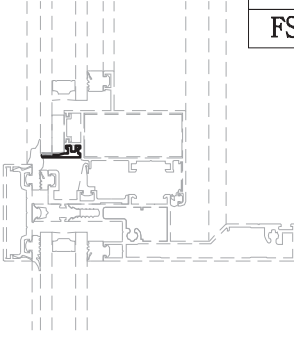
cam yükseklik adaptörü <i>glass height adapter</i>
FC.50.520
Weight: 0,286 kg/m



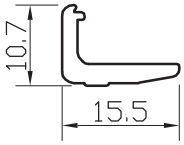
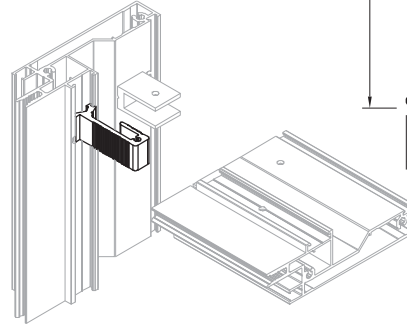
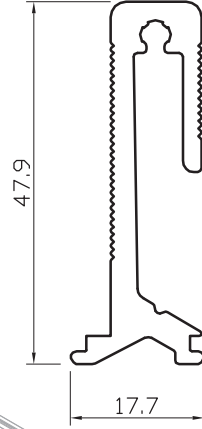
cam yükseklik adaptörü <i>glass height adapter</i>
FC.50.521
Weight: 0,324 kg/m



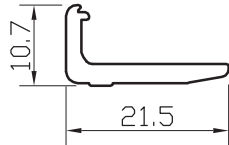
cam destek pr. <i>glass support pr.</i>
FC.50.530
Weight: 0,140 kg/m
FS.50.530-1 50mm



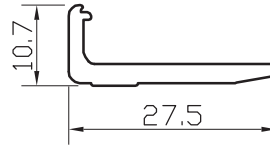
kanat köşe takoz pr. <i>Fixed Sash Assembling Plug</i>
LS55446
Weight: 0,757 kg/m
LS55446-3 17.2mm



cam destek pr. <i>glass support pr.</i>
FC.50.531
Weight: 0,143 kg/m
FS.50.531-1 50mm



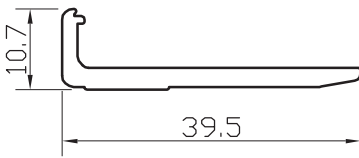
cam destek pr. <i>glass support pr.</i>
FC.50.532
Weight: 0,184 kg/m
FS.50.532-1 50mm



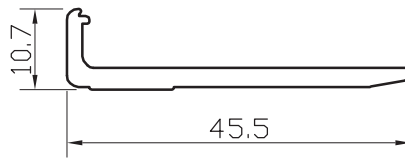
cam destek pr. <i>glass support pr.</i>
FC.50.533
Weight: 0,227 kg/m
FS.50.533-1 50mm



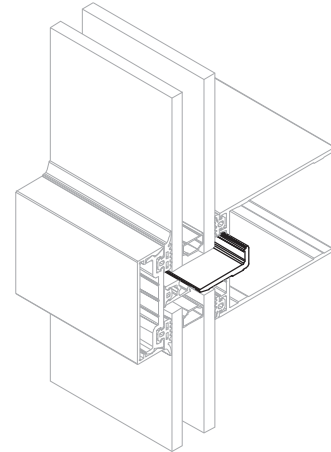
cam destek pr. <i>glass support pr.</i>
FC.50.534
Weight: 0,273 kg/m
FS.50.534-1 50mm



cam destek pr. <i>glass support pr.</i>
FC.50.535
Weight: 0,313 kg/m
FS.50.535-1 50mm



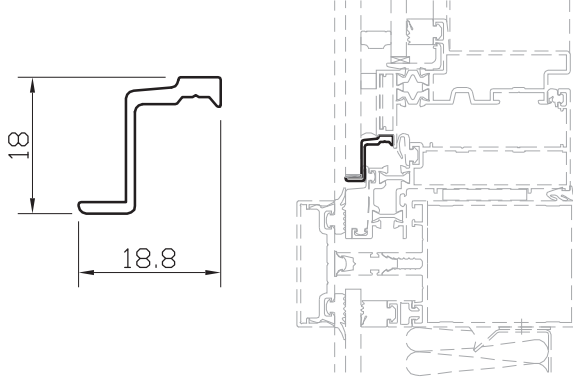
cam destek pr. <i>glass support pr.</i>
FC.50.536
Weight: 0,354 kg/m
FS.50.536-1 50mm



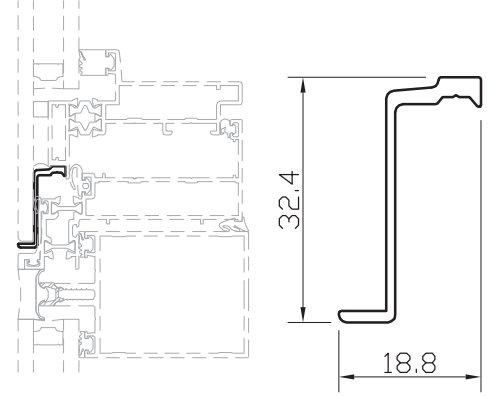
F 50 KAPAKLI CEPHE SİSTEMİ

COVER FACADE SYSTEMS

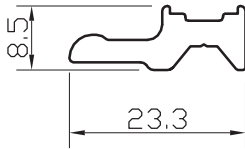
ÜRÜN TEKNİK ÖZELLİKLERİ / PRODUCTS TECHNICAL FEATURES



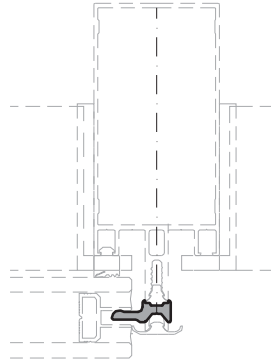
cam destek pr. <i>glass support pr.</i>
FC.50.537
Weight: 0,151 kg/m
FS.50.537-1 50mm



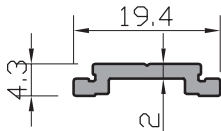
cam destek pr. <i>glass support pr.</i>
FC.50.538
Weight: 0,200 kg/m
FS.50.538-1 50mm



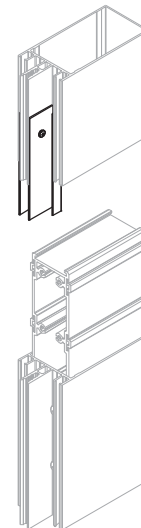
bağlantı pr. <i>clamping pr.</i>
FC.50.540
Weight: 0,298 kg/m
FS.50.540-1 50mm



bağlantı pr. <i>clamping pr.</i>
FC.50.541
Weight: 0,433 kg/m
FS.50.541-1 50mm

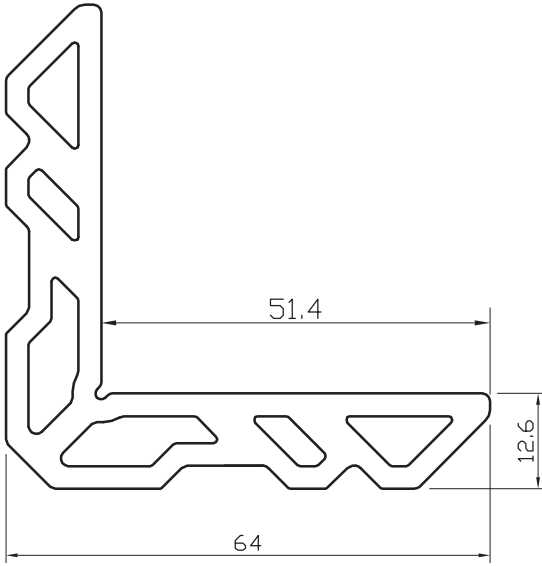


Tij pr. <i>Opening adapter</i>
W55+ 15.434
Weight : 0,130 kg/m

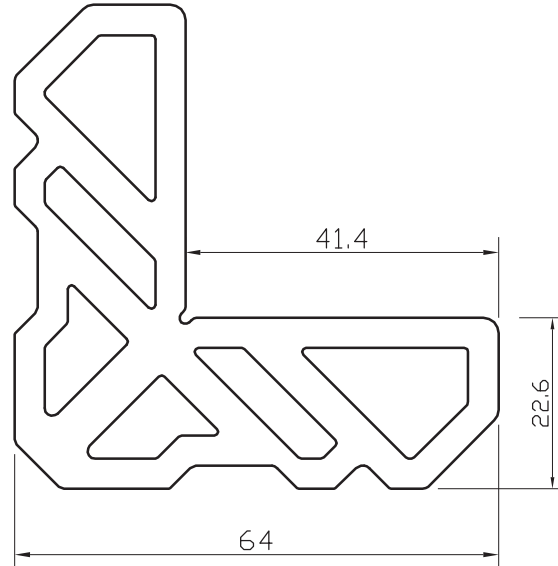
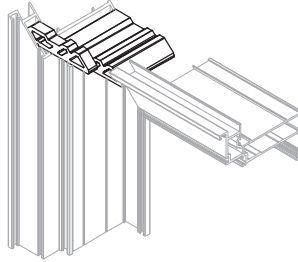


su yalıtım pr. <i>water isolation pr.</i>
FC.50.542
Weight: 0,122 kg/m
FS.50.542-1 100mm

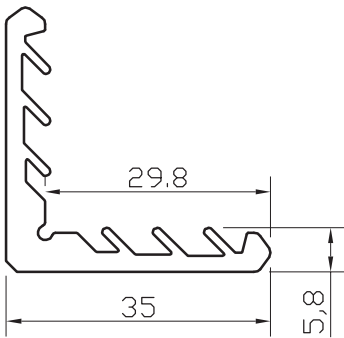
Profil değerleri teoriktir. Ağırılık olarak teslimde yapılan tartım geçerlidir. Profil imatları TS EN 12020-02 ve TS EN 755-9 tolaransı, Moment değerleri EN 14024'e göre hesaplanmıştır.
Profile values are theoretical pre-shipment weight will be valid. The tolerances of Profile manufacturing are calculated according to EN 12020-2 and TS EN 755-9; moment values are calculated according to EN 14024.



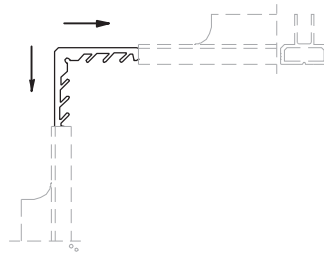
kasa-kanat köşe takoz pr. <i>fixed frame-sash assembling Plug</i>	
W55.450	
Weight : 2,327 kg/m	
W55.450-7	8.4mm
W55.450-11	56,5mm
W55.450-12	51,7mm
W55.450-13	38mm



kasa-kanat köşe takoz pr. <i>fixed frame-sash assembling Plug</i>	
W55.451	
Weight : 3,694 kg/m	
W55.451-5	51mm



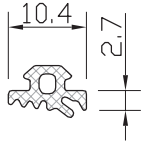
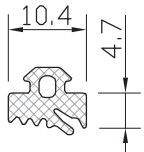
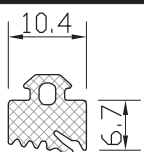
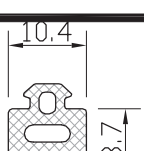
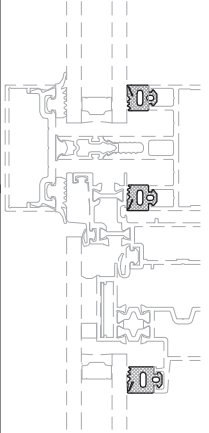
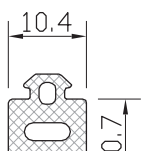
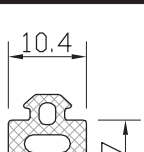
köşe takoz pr. <i>fixed frame assembling Plug</i>	
FC.50.545	
Weight: 0,650 kg/m	



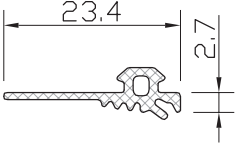
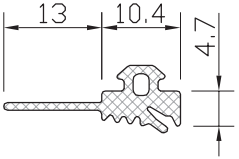
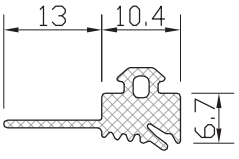
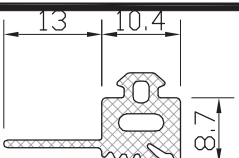
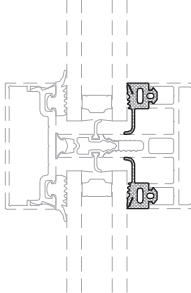
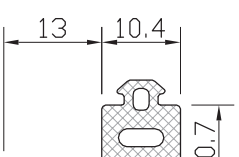
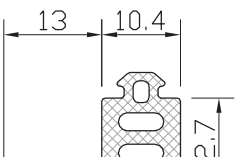
F 50 KAPAKLI CEPHE SİSTEMİ

COVER FACADE SYSTEMS

ÜRÜN TEKNİK ÖZELLİKLERİ / PRODUCTS TECHNICAL FEATURES

kod code	şekil drawing	tanım description	teorik ağırlık theoretical weight gr / m	paket ağırlığı package weight kg / package	paket metrajı in one package metre / package	kullanım yeri application
FC.50.601		taşıyıcı ve kaset iç fitili <i>mullion-transom and panel gasket inside</i>	42 gr/m	15 kg	350 m	
FC.50.602		taşıyıcı ve kaset iç fitili <i>mullion-transom and panel gasket inside</i>	66 gr/m	15 kg	223 m	
FC.50.603		taşıyıcı ve kaset iç fitili <i>mullion-transom and panel gasket inside</i>	97 gr/m	15 kg	152 m	
FC.50.604		taşıyıcı ve kaset iç fitili <i>mullion-transom and panel gasket inside</i>	104 gr/m	15 kg	142 m	
FC.50.605		taşıyıcı ve kaset iç fitili <i>mullion-transom and panel gasket inside</i>	136 gr/m	15 kg	108 m	
FC.50.606		taşıyıcı ve kaset iç fitili <i>mullion-transom and panel gasket inside</i>	146 gr/m	15 kg	101 m	

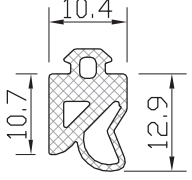
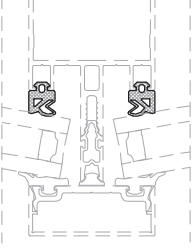
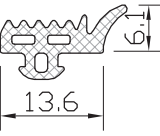
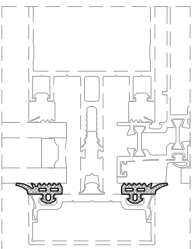
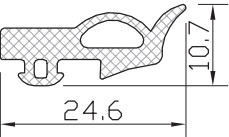
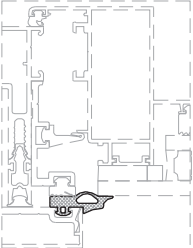
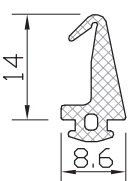
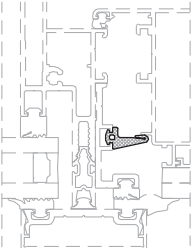
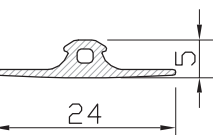
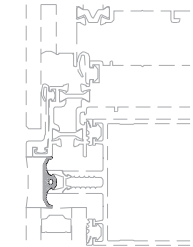
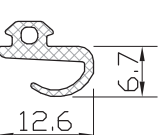
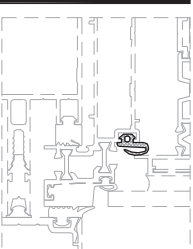
Profil değerleri teoriktir. Ağırlık olarak teslimde yapılan tartım geçerlidir. Profil imatları TS EN 12020-02 ve TS EN 755-9 tolaransı, Moment değerleri EN 14024'e göre hesaplanmıştır.
Profile values are theoretical pre-shipment weight will be valid. The tolerances of Profile manufacturing are calculated according to EN 12020-2 and TS EN 755-9; moment values are calculated according to EN 14024.

kod code	şekil drawing	tanım description	teorik ağırlık theoretical weight gr / m	paket ağırlığı package weight kg / package	paket metrajı in one package metre / package	kullanım yeri application
FC.50.610		taşıyıcı ve kaset iç fitili mullion-transom and panel gasket inside	61 gr/m	15 kg	242 m	
FC.50.611		taşıyıcı ve kaset iç fitili mullion-transom and panel gasket inside	86 gr/m	15 kg	172 m	
FC.50.612		taşıyıcı ve kaset iç fitili mullion-transom and panel gasket inside	115 gr/m	15 kg	128 m	
FC.50.613		taşıyıcı ve kaset iç fitili mullion-transom and panel gasket inside	126 gr/m	15 kg	117 m	
FC.50.614		taşıyıcı ve kaset iç fitili mullion-transom and panel gasket inside	153 gr/m	15 kg	96 m	
FC.50.615		taşıyıcı ve kaset iç fitili mullion-transom and panel gasket inside	164 gr/m	15 kg	90 m	

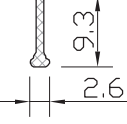
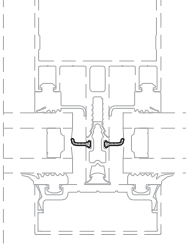
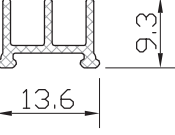
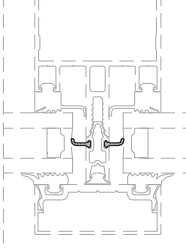
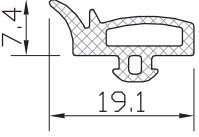
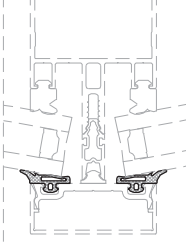
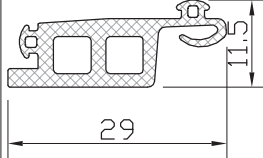
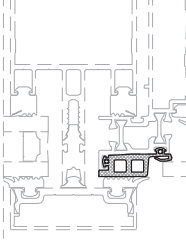
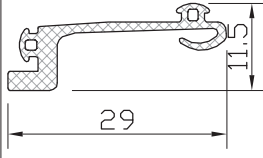
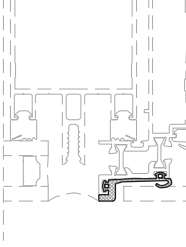
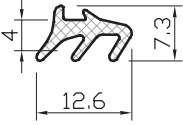
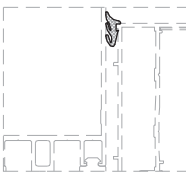
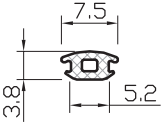

F 50 KAPAKLI CEPHE SİSTEMİ

COVER FACADE SYSTEMS

ÜRÜN TEKNİK ÖZELLİKLERİ / PRODUCTS TECHNICAL FEATURES

kod code	şekil drawing	tanım description	teorik ağırlık theoretical weight gr / m	paket ağırlığı package weight kg / package	paket metrajı in one package metre / package	kullanım yeri application
FC.50.617		taşıyıcı iç fitili mullion-transom gasket inside	126 gr/m	15 kg	117 m	
FC.50.620		baskı profil fitili Glazing gasket	85 gr/m	15 kg	173 m	
FC.50.621		baskı profil fitili Glazing gasket	145 gr/m	15 kg	102 m	
FC.50.622		tozluk fitil Central gasket	86 gr/m	15 kg	171 m	
FC.50.623		silikon dolgu fitili silicone filling gasket	57 gr/m	15 kg	259 m	
FC.50.624		kasa bini fitili frame gasket	59 gr/m	15 kg	250 m	

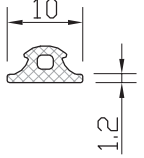
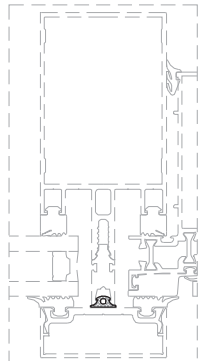
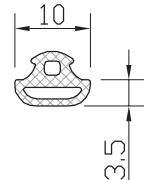
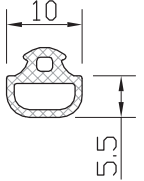
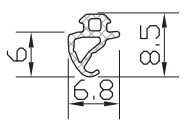
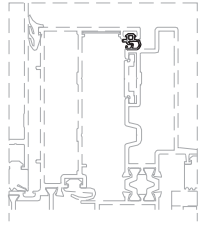
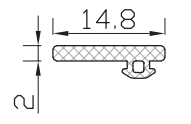
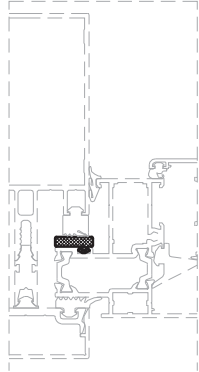
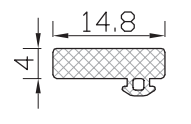
Profil değerleri teoriktir. Ağırlık olarak teslimde yapılan tartım geçerlidir. Profil imatları TS EN 12020-02 ve TS EN 755-9 tolaransı, Moment değerleri EN 14024'e göre hesaplanmıştır.
Profile values are theoretical pre-shipment weight will be valid. The tolerances of Profile manufacturing are calculated according to EN 12020-2 and TS EN 755-9; moment values are calculated according to EN 14024.

kod code	şekil drawing	tanım description	teorik ağırlık theoretical weight gr / m	paket ağırlığı package weight kg / package	paket metrajı in one package metre / package	kullanım yeri application
FC.50.625		ek yalıtım fitili additional insulation gasket	15 gr/m	15 kg	983 m	
FC.50.626		ek yalıtım fitili additional insulation gasket	52 gr/m	15 kg	283 m	
FC.50.627		baskı profil fitili Glazing gasket	92 gr/m	15 kg	160 m	
FC.50.628		kasa dışı fitili frame gasket	176 gr/m	15 kg	84 m	
FC.50.629		kasa dışı fitili frame gasket	104 gr/m	15 kg	142 m	
LS55502		epdm cam iç fitil glazing gasket inside	50 gr/m	15 kg	300 m	
LS55510		epdm fitil epdm gasket	24 gr/m	15 kg	625 m	

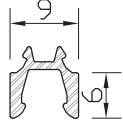
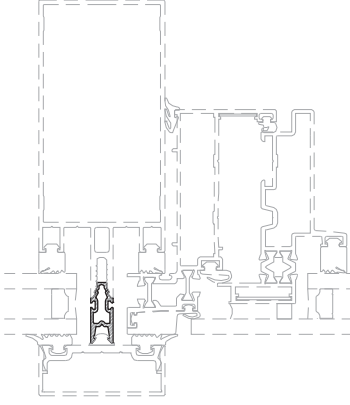
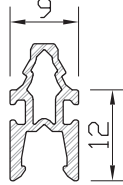
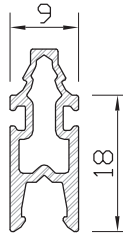
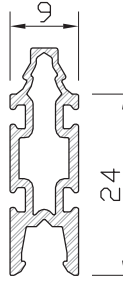
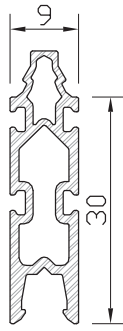
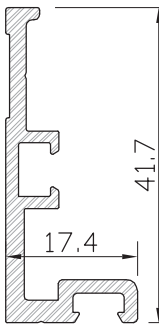
F 50 KAPAKLI CEPHE SİSTEMİ

COVER FACADE SYSTEMS

ÜRÜN TEKNİK ÖZELLİKLERİ / PRODUCTS TECHNICAL FEATURES

kod code	şekil drawing	tanım description	teorik ağırlık theoretical weight gr / m	paket ağırlığı package weight kg / package	paket metrajı in one package metre / package	kullanım yeri application
FC.50.630		taşıyıcı ön fitili <i>Mullion-transom gasket front</i>	36 gr/m	15 kg	409 m	
FC.50.631		taşıyıcı ön fitili <i>Mullion-transom gasket front</i>	49 gr/m	15 kg	301 m	
FC.50.632		taşıyıcı ön fitili <i>Mullion-transom gasket front</i>	54 gr/m	15 kg	273 m	
W55.501		epdm cam iç fitil <i>glazing gasket inside</i>	25 gr/m	15 kg	590 m	
W55.512		kaset iç fitil <i>frame gasket inside</i>	47 gr/m	15 kg	313 m	
W55.513		kaset iç fitil <i>frame gasket inside</i>	88 gr/m	15 kg	168 m	


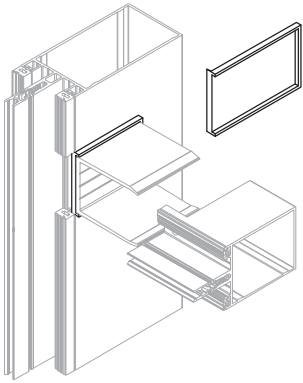
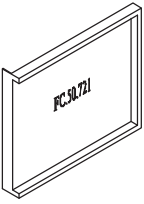
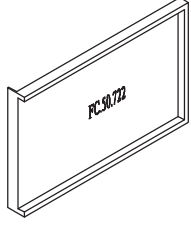
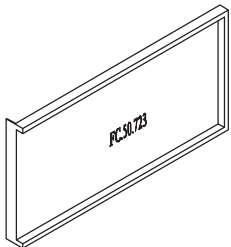
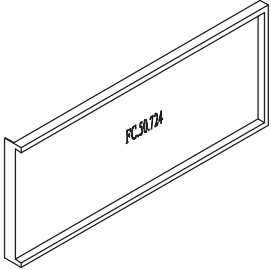
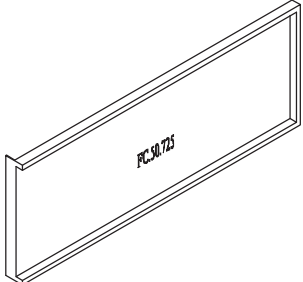
Profil değerleri teoriktir. Ağırlık olarak teslimde yapılan tartım geçerlidir. Profil imatları TS EN 12020-02 ve TS EN 755-9 tolaransı, Moment değerleri EN 14024'e göre hesaplanmıştır.
Profile values are theoretical pre-shipment weight will be valid. The tolerances of Profile manufacturing are calculated according to EN 12020-2 and TS EN 755-9; moment values are calculated according to EN 14024.

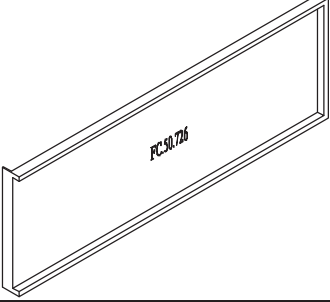
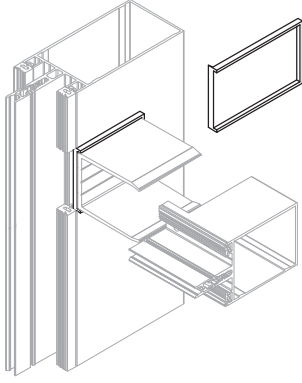
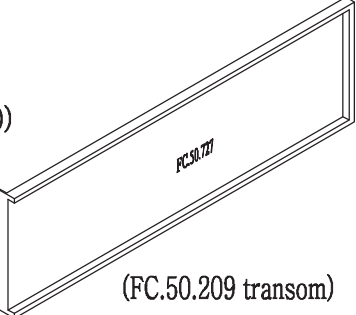
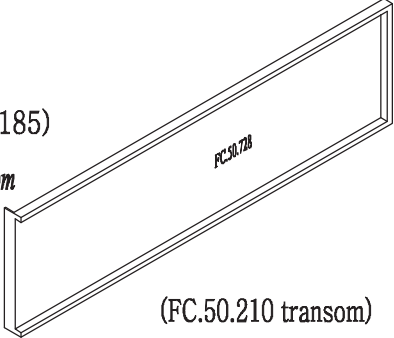
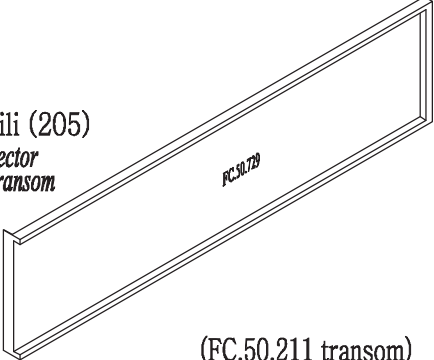
kod code	şekil drawing	tanım description	paket metrajı in one package metre / package	kullanım yeri application
FC.50.701		taşıyıcı ön ızalasyon (pvc) <i>mullion or transom front izalator (pvc)</i>	6.0 m	
FC.50.702		taşıyıcı ön ızalasyon (pvc) <i>mullion or transom front izalator (pvc)</i>	6.0 m	
FC.50.703		taşıyıcı ön ızalasyon (pvc) <i>mullion or transom front izalator (pvc)</i>	6.0 m	
FC.50.704		taşıyıcı ön ızalasyon (pvc) <i>mullion or transom front izalator (pvc)</i>	6.0 m	
FC.50.705		taşıyıcı ön ızalasyon (pvc) <i>mullion or transom front izalator (pvc)</i>	6.0 m	
FC.50.710		pvc profil <i>pvc profile</i>	6.0 m	

F 50 KAPAKLI CEPHE SİSTEMİ

COVER FACADE SYSTEMS

ÜRÜN TEKNİK ÖZELLİKLERİ / PRODUCTS TECHNICAL FEATURES

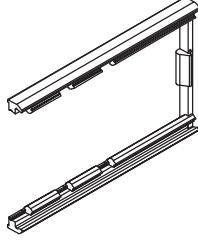
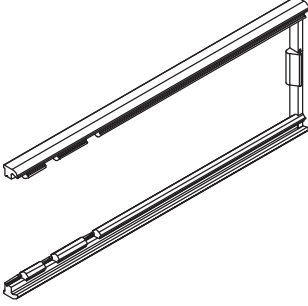
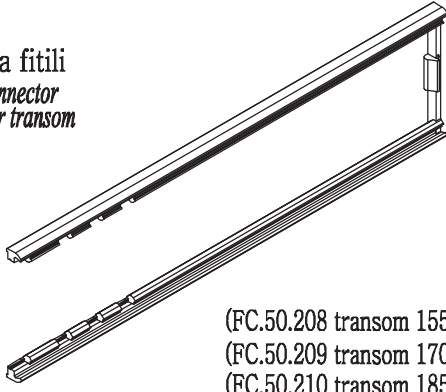
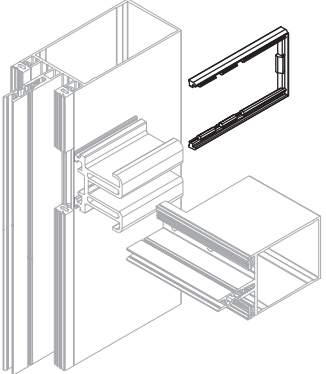
kod code	şekil drawing	tanım description	paket metrajı in one package metre / package	kullanım yeri application
FC.50.720	yaka fitili (45) <i>T-connector gasket for transom</i> (FC.50.202 transom)		50 pcs/pk	
FC.50.721	yaka fitili (65) <i>T-connector gasket for transom</i> (FC.50.203 transom)		50 pcs/pk	
FC.50.722	yaka fitili (85) <i>T-connector gasket for transom</i> (FC.50.204 transom)		50 pcs/pk	
FC.50.723	yaka fitili (105) <i>T-connector gasket for transom</i> (FC.50.205 transom)		50 pcs/pk	
FC.50.724	yaka fitili (125) <i>T-connector gasket for transom</i> (FC.50.206 transom)		50 pcs/pk	
FC.50.725	yaka fitili (140) <i>T-connector gasket for transom</i> (FC.50.207 transom)		50 pcs/pk	

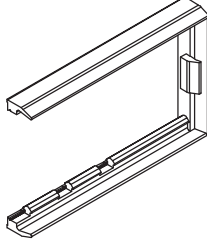
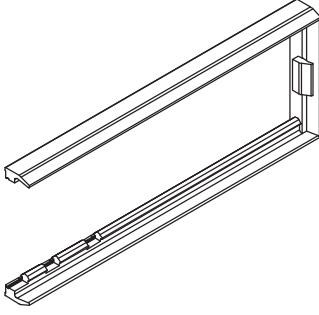
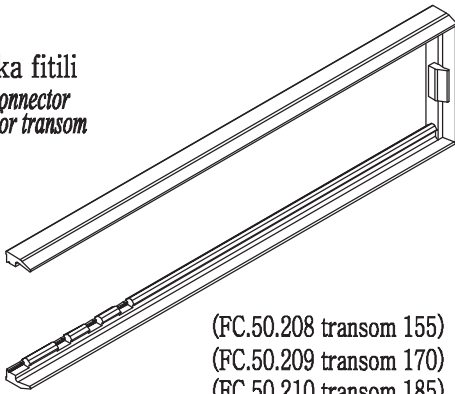
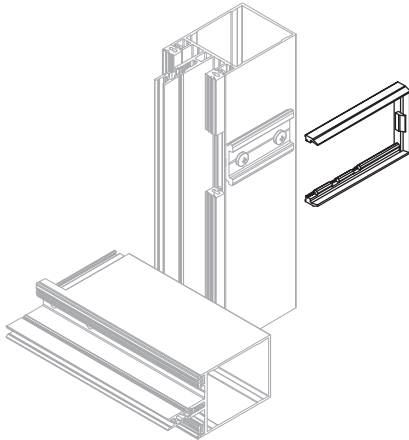
kod code	şekil drawing	tanım description	paket metrajı in one package metre / package	kullanım yeri application
FC.50.726	yaka fitili (155) <i>T-connector gasket for transom</i> (FC.50.208 transom)		50 pcs/pk	
FC.50.727	yaka fitili (170) <i>T-connector gasket for transom</i> (FC.50.209 transom)		50 pcs/pk	
FC.50.728	yaka fitili (185) <i>T-connector gasket for transom</i> (FC.50.210 transom)		50 pcs/pk	
FC.50.729	yaka fitili (205) <i>T-connector gasket for transom</i> (FC.50.211 transom)		50 pcs/pk	

F 50 KAPAKLI CEPHE SİSTEMİ

COVER FACADE SYSTEMS

ÜRÜN TEKNİK ÖZELLİKLERİ / PRODUCTS TECHNICAL FEATURES

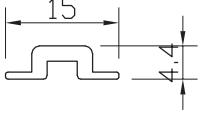

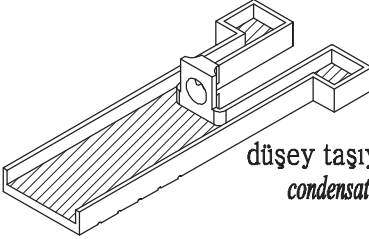
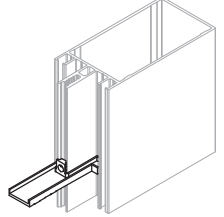
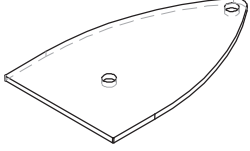
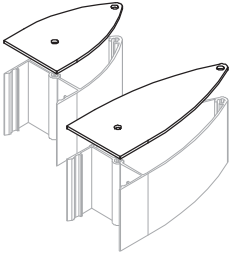
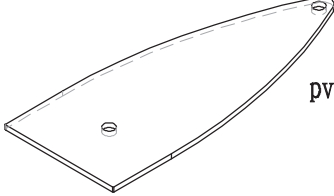
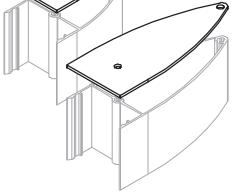

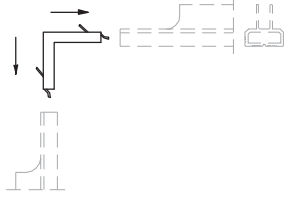
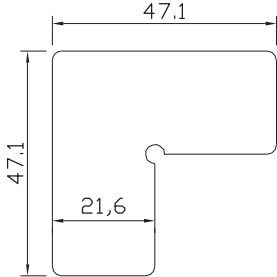
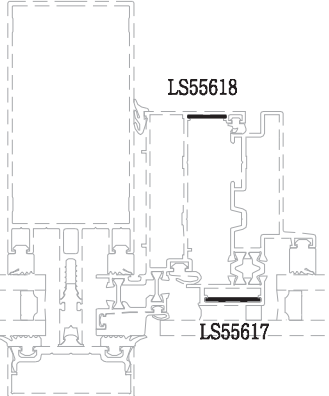
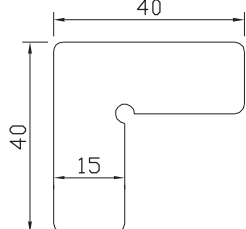
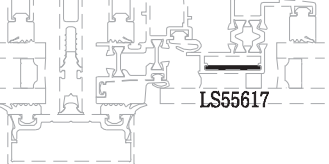
kod code	şekil drawing	tanım description	paket metrajı in one package metre / package	kullanım yeri application
FC.50.740	<p>yaka fitili T-connector gasket for transom</p> <p>(FC.50.202 transom 45) (FC.50.203 transom 65) (FC.50.204 transom 85)</p>		50 pcs/pk	
FC.50.741	<p>yaka fitili T-connector gasket for transom</p> <p>(FC.50.205 transom 105) (FC.50.206 transom 125) (FC.50.207 transom 140)</p>		50 pcs/pk	
FC.50.742	<p>yaka fitili T-connector gasket for transom</p> <p>(FC.50.208 transom 155) (FC.50.209 transom 170) (FC.50.210 transom 185) (FC.50.211 transom 205)</p>		50 pcs/pk	

kod code	şekil drawing	tanım description	paket metrajı in one package metre / package	kullanım yeri application
FC.50.750	<p>yaka fitili T-connector gasket for transom</p> <p>(FC.50.202 transom 45) (FC.50.203 transom 65) (FC.50.204 transom 85)</p>		50 pcs/pk	
FC.50.751	<p>yaka fitili T-connector gasket for transom</p> <p>(FC.50.205 transom 105) (FC.50.206 transom 125) (FC.50.207 transom 140)</p>		50 pcs/pk	
FC.50.752	<p>yaka fitili T-connector gasket for transom</p> <p>(FC.50.208 transom 155) (FC.50.209 transom 170) (FC.50.210 transom 185) (FC.50.211 transom 205)</p>		50 pcs/pk	

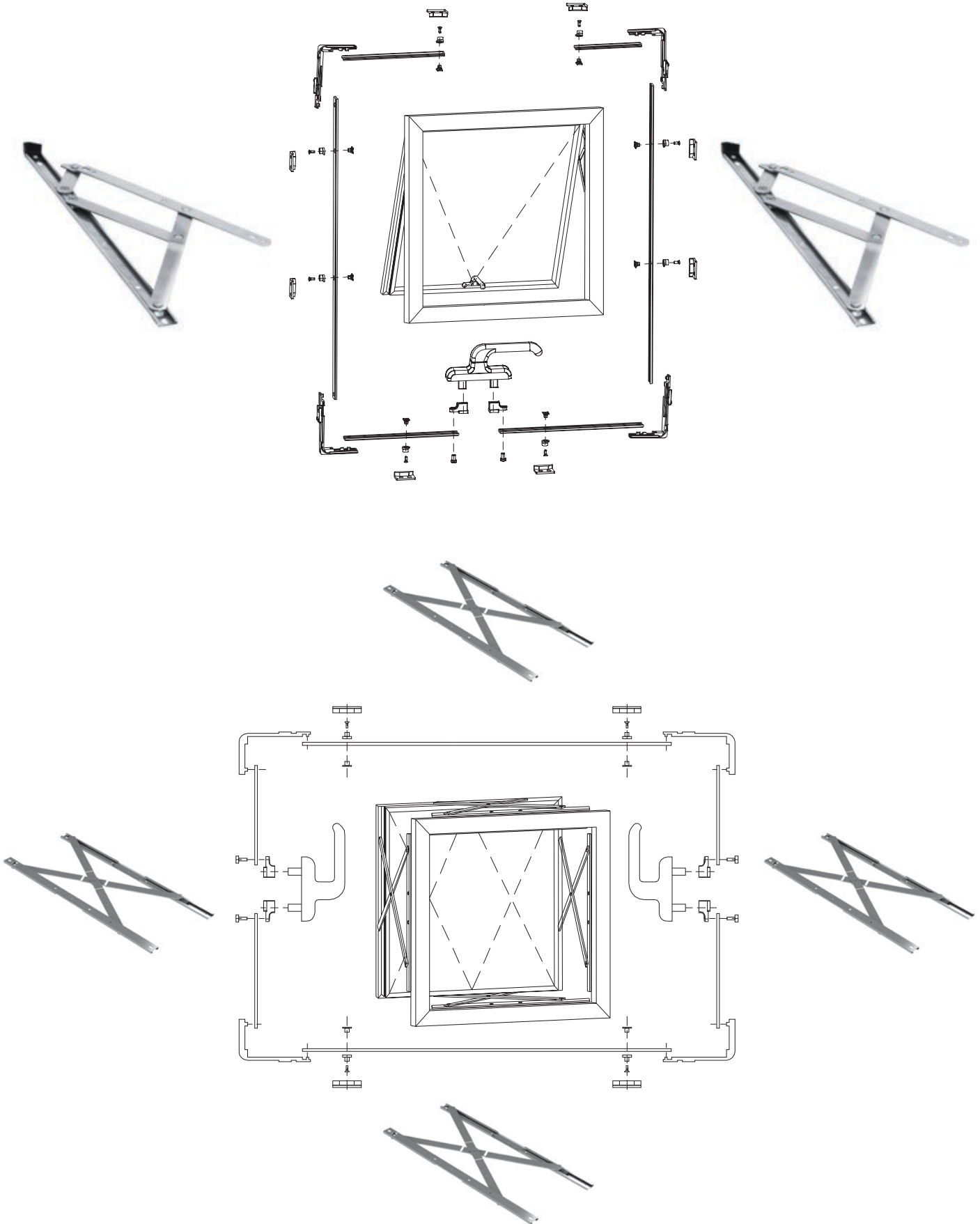
F 50 KAPAKLI CEPHE SİSTEMİ

COVER FACADE SYSTEMS

ÜRÜN TEKNİK ÖZELLİKLERİ / PRODUCTS TECHNICAL FEATURES

kod code	şekil drawing	tanım description	paket metrajı in one package metre / package	kullanım yeri application
FS.60.710		pvc profil pvc profile	6,0 m	
FC.50.760		düşey taşıyıcı pvc su tahliye condensat pvc for mullion	20 pcs/pk	
FC.50.765		pvc kapak (85mm) pvc cap	20 pcs/pk	
FC.50.766		pvc kapak (125mm) pvc cap	20 pcs/pk	
FC.50.770		profil köşe birleştirici corner connect profile	40 pcs/pk	
LS55617		köşe onbaşı corner cleat for sash	200 pcs/pk	
LS55618		köşe onbaşı corner cleat for sash	200 pcs/pk	

Profil değerleri teoriktir. Ağırılık olarak teslimde yapılan tartım geçerlidir. Profil imalatları TS EN 12020-02 ve TS EN 755-9 tolaransı, Moment değerleri EN 14024'e göre hesaplanmıştır.
Profile values are theoretical pre-shipment weight will be valid. The tolerances of Profile manufacturing are calculated according to EN 12020-2 and TS EN 755-9; moment values are calculated according to EN 14024.

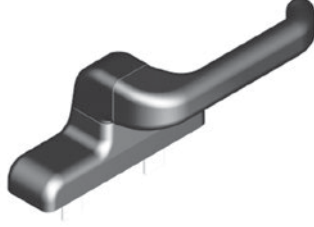


Profil değerleri teoriktir. Ağırlık olarak teslimde yapılan tartım geçerlidir. Profil imalatları TS EN 12020-02 ve TS EN 755-9 toleransı, Moment değerleri EN 14024'e göre hesaplanmıştır.
Profile values are theoretical pre-shipment weight will be valid. The tolerances of Profile manufacturing are calculated according to EN 12020-2 and TS EN 755-9; moment values are calculated according to EN 14024.

F 50 KAPAKLI CEPHE SİSTEMİ

COVER FACADE SYSTEMS

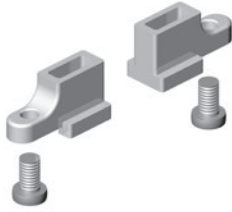
ÜRÜN TEKNİK ÖZELLİKLERİ / PRODUCTS TECHNICAL FEATURES



FS.60.800
çift dilli cephe kolu
facade handle



FS.60.801
çift dilli anahtarlı cephe kolu
facade handle (key)



FS.60.810
cephe kolu tij bağl. parçası
connection block for facade handle



FS.60.811
köşe hareket aktarıcı
corner transmitter



W55.734
ayarlanabilir pim
adjustable fastening pawl

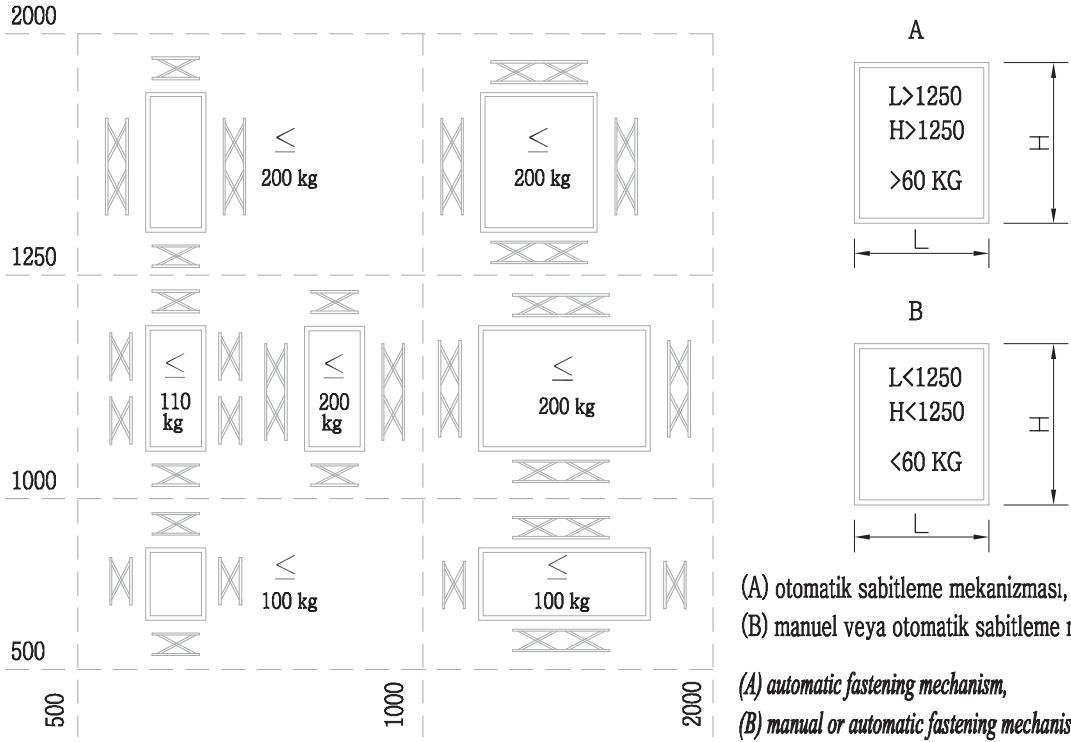


FS.60.813
ayarlanabilir pim karşılığı
adjustable striker for window

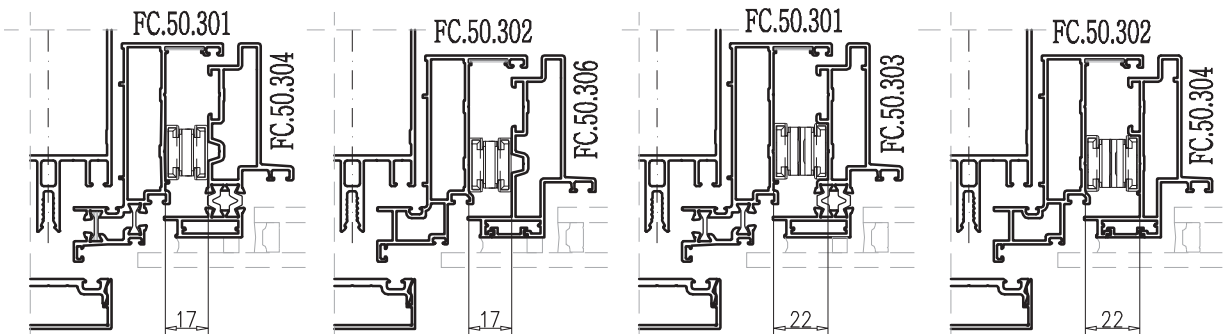
F 50 KAPAKLI CEPHE SİSTEMİ

COVER FACADE SYSTEMS

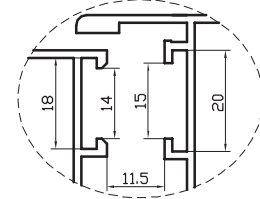
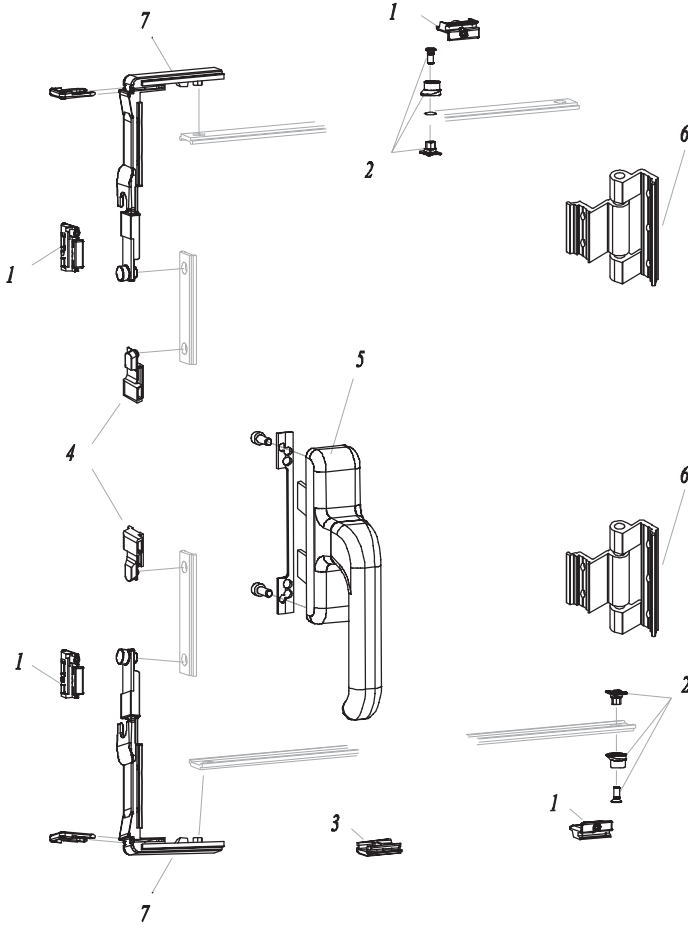
ÜRÜN TEKNİK ÖZELLİKLERİ / PRODUCTS TECHNICAL FEATURES



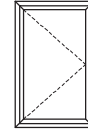
	tanım description	tip type	max. açılma max. opening	makas h: arm length	max kanat h: max. vent h:	max kanat l: max. vent l:	max kanat ağırlığı max. weight (kg)
FS.60.850	paralel makas 16,9	paralel	180	470	1000	1000	100
FS.60.851	çift paralel makas 16,9	paralel	180	940	2000	2000	200
FS.60.852	paralel makas 21	paralel	180	470	1000	1000	100
FS.60.853	çift paralel makas 21	paralel	180	940	2000	2000	200



Profil değerleri teoriktir. Ağırlık olarak teslimde yapılan tartım geçerlidir. Profil imatları TS EN 12020-02 ve TS EN 755-9 toleransı, Moment değerleri EN 14024'e göre hesaplanmıştır.
Profile values are theoretical pre-shipment weight will be valid. The tolerances of Profile manufacturing are calculated according to EN 12020-2 and TS EN 755-9; moment values are calculated according to EN 14024.



euro groove section 1



içe açılan pencere
inside opening window

normal açılım mekanizması (takım)
opening window mechanism (set)

W55.701 natürel eloksallı (mat anodized)



farklı renk seçeneği belirtilmelidir
by selecting different colors, it must be informed.

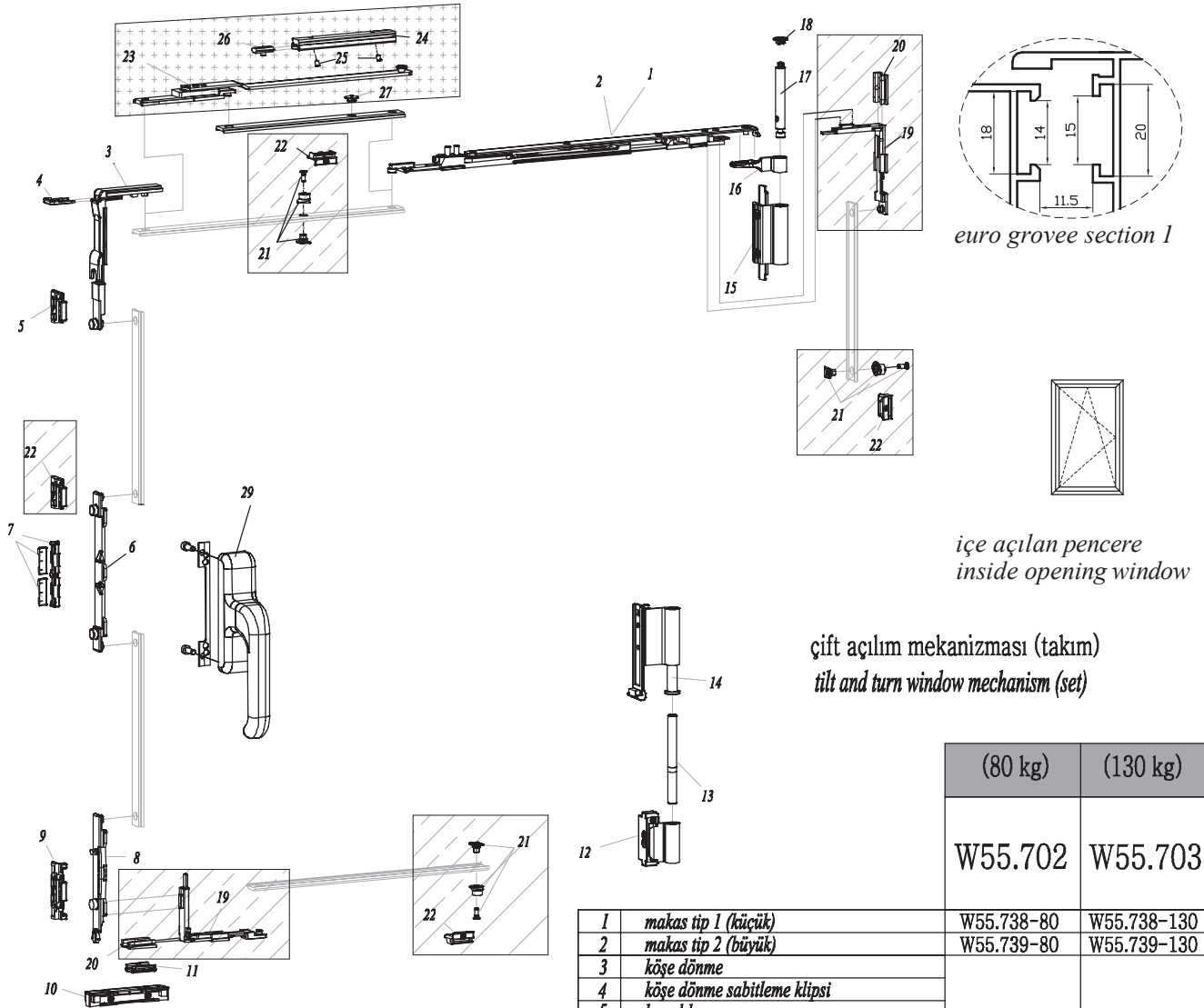
W55.701	1	Pim karşılığı	W55.731
	2	Ayarlı karşılık	W55.733
	3	Kanat sarkma takozu	W55.740
	4	Kol karşılığı	W55.732
	5	Çift dilli kol	W55.761
	6	Menteşe	W55.770
	7	Köşe dönme	W55.730

+
> 1200 x 1400 mm

F 50 KAPAKLI CEPHE SİSTEMİ

COVER FACADE SYSTEMS

ÜRÜN TEKNİK ÖZELLİKLERİ / PRODUCTS TECHNICAL FEATURES



W55.702 (80kg)
natürel eloksalı (mat anodized)

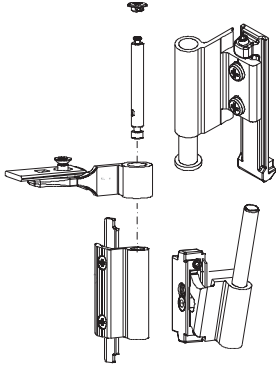
W55.703 (130kg)
natürel eloksalı (mat anodized)



! farklı renk seçeneği belirtilmelidir
by selecting different colors, it must be informed.

	(80 kg)	(130 kg)
1	W55.738-80	W55.738-130
2	W55.739-80	W55.739-130
3		
4		
5		
6		
7		
8	W55.722	W55.722
9		
10		
11		
12		
13		
14		
15	W55.721	W55.720
16		
17		
18		
19	W55.766	W55.766
	+	+
	> 80kg	> 130kg

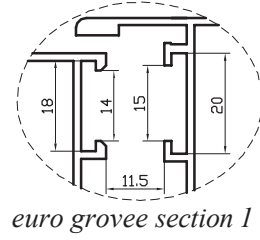
İLAVE ARKA KİLİTLEME		
19	ilave köşe dönme	
20	ilave köşe dönme sabitleme klipsi	
21	kilitleme pimi	W55.723
22	ayarlı karşılık	
23	ilave makas	
24	ilave makas kalavuzu	
25	klavuz vidaları	W55.735
26	ayarlı stoper	
27	makas destek bloğu	



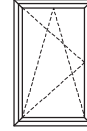
çift açılım pencere üst menteşesi (130kg)
tilt and turn window top hinge (130kg)

W55.720

natiirel eloksalı
(mat anodized)



euro groove section 1

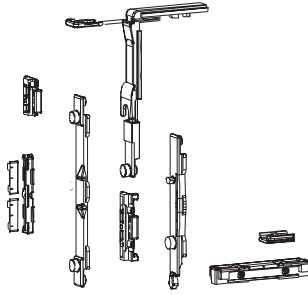


çift açılım pencere üst menteşesi (80kg)
tilt and turn window top hinge (80kg)

W55.721

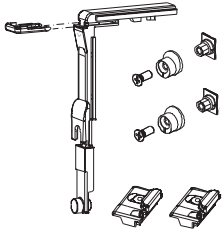


farklı renk seçeneği belirtilmelidir
by selecting different colors, it must be informed.



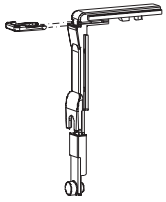
çift açılım kilitleme mekanizması
tilt and turn base mechanism

W55.722



çift açılım ilave kilitleme
tilt and turn annex set

W55.723



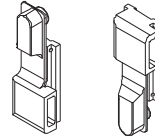
köşe hareket aktarıcı
corner transmission for window

W55.730



pim karşılığı
adjustable single striker

W55.731



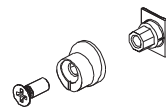
tij bağlantı pabucu
connection blocks

W55.732



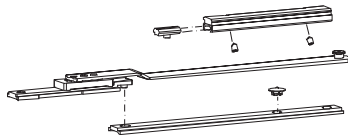
pim
pin

W55.733



ayarlanabilir pim
adjustable fastening pawl

W55.734



çift açılım ilave makas
tilt and turn annex arm

W55.735



kol karşılığı
cremone drive

W55.736



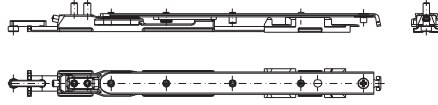
sürgü ucu
bolt tip

W55.737

F 50 KAPAKLI CEPHE SİSTEMİ

COVER FACADE SYSTEMS

ÜRÜN TEKNİK ÖZELLİKLERİ / PRODUCTS TECHNICAL FEATURES

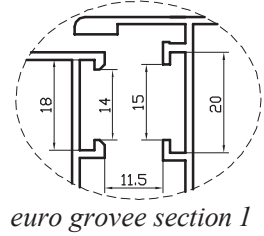


çift açılım küçük makas (80kg)
tilt and turn short arm (80kg)

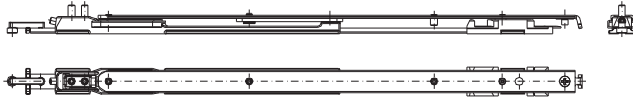
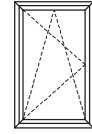
W55.738-80

çift açılım küçük makas (130kg)
tilt and turn short arm (130kg)

W55.738-130



euro groove section 1



çift açılım küçük makas (80kg)
tilt and turn short arm (80kg)

W55.739-80

çift açılım küçük makas (130kg)
tilt and turn short arm (130kg)

W55.739-130



kanat sarkma takozu
wing rise stopper

W55.740



çiftli sürgü karşılığı
double keeper

W55.741



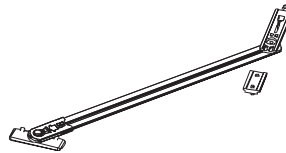
kanat düşüş karşılığı
wing drop keeper

W55.742



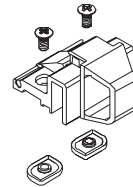
kademeli teleskopik makas (inox)
telescopic laser unit

W55.743



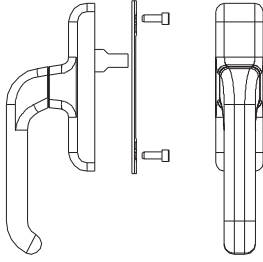
limitleme makası
window stay

W55.744



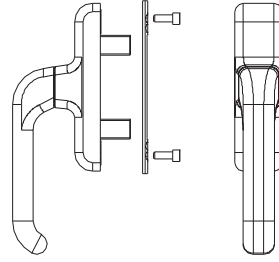
Vasistas cıt cıt
Cıto finger catch

W55.745



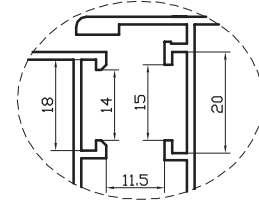
tek maçalı normal açılım pencere kolu
opening window handle

W55.760

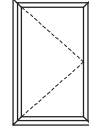


çift maçalı normal açılım pencere kolu
opening window handle

W55.761



euro groove section 1



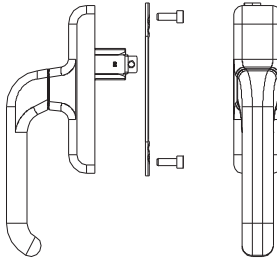
anahtarlı eksenel kol
key lockable window handle

W55.762



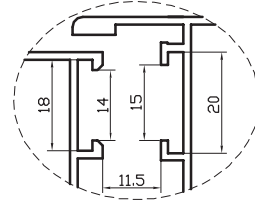
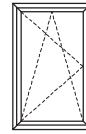
sökülebilir kol gövde
opening window removing handle

W55.763

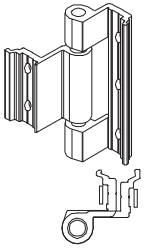


çift açılım pencere kolu
tilt and turn opening window handle

W55.766



euro groove section 1

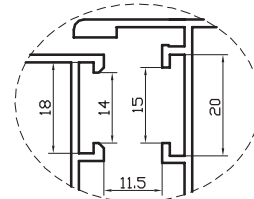
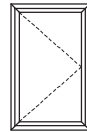


max. 75 kg

üç yapraklı pencere menteşesi
three leaves window hinge

W55.770

natiürel eloksallı
(mat anodized)



euro groove section 1



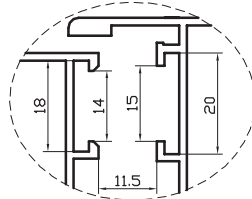
! farklı renk seçeneği belirtilmelidir
by selecting different colors, it must be informed.



iki yapraklı menteşe (XL)
two-leaf hinges (XL)

W55.774

natiürel eloksallı
(mat anodized)



euro groove section 1



! farklı renk seçeneği belirtilmelidir
by selecting different colors, it must be informed.

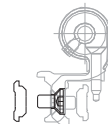
üç yapraklı menteşe (XXL)
three-leaf hinges (XXL)

W55.775

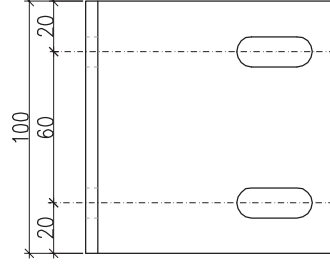
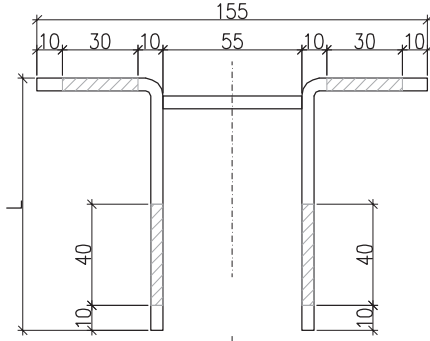
natiürel eloksallı
(mat anodized)



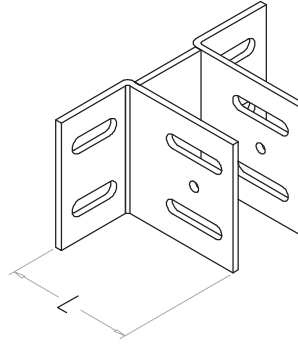
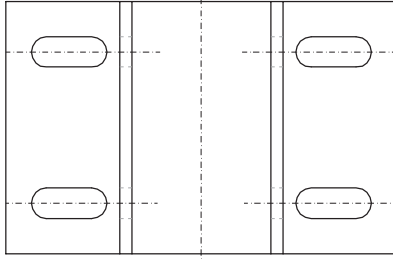
max. 160 kg



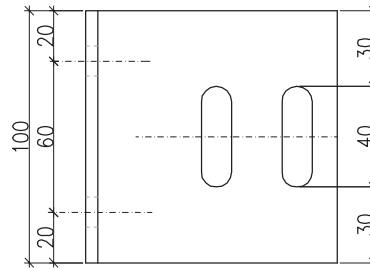
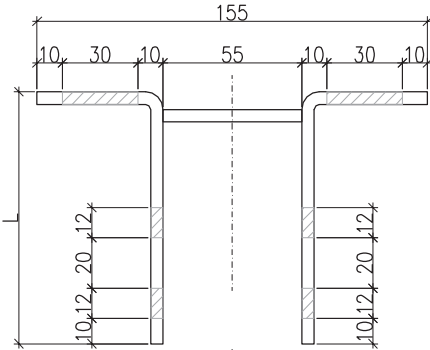
5mm daldırma galvanizli ankraj (yatay hareketli)
dip galvanized anchor (horizontal)



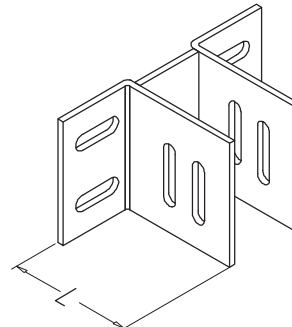
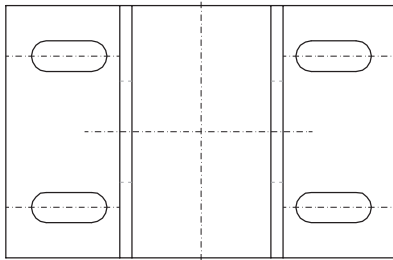
FC.50.950	L= 80 mm
FC.50.951	L= 100 mm
FC.50.952	L= 120 mm
FC.50.953	L= 150 mm
FC.50.954	L= 200 mm



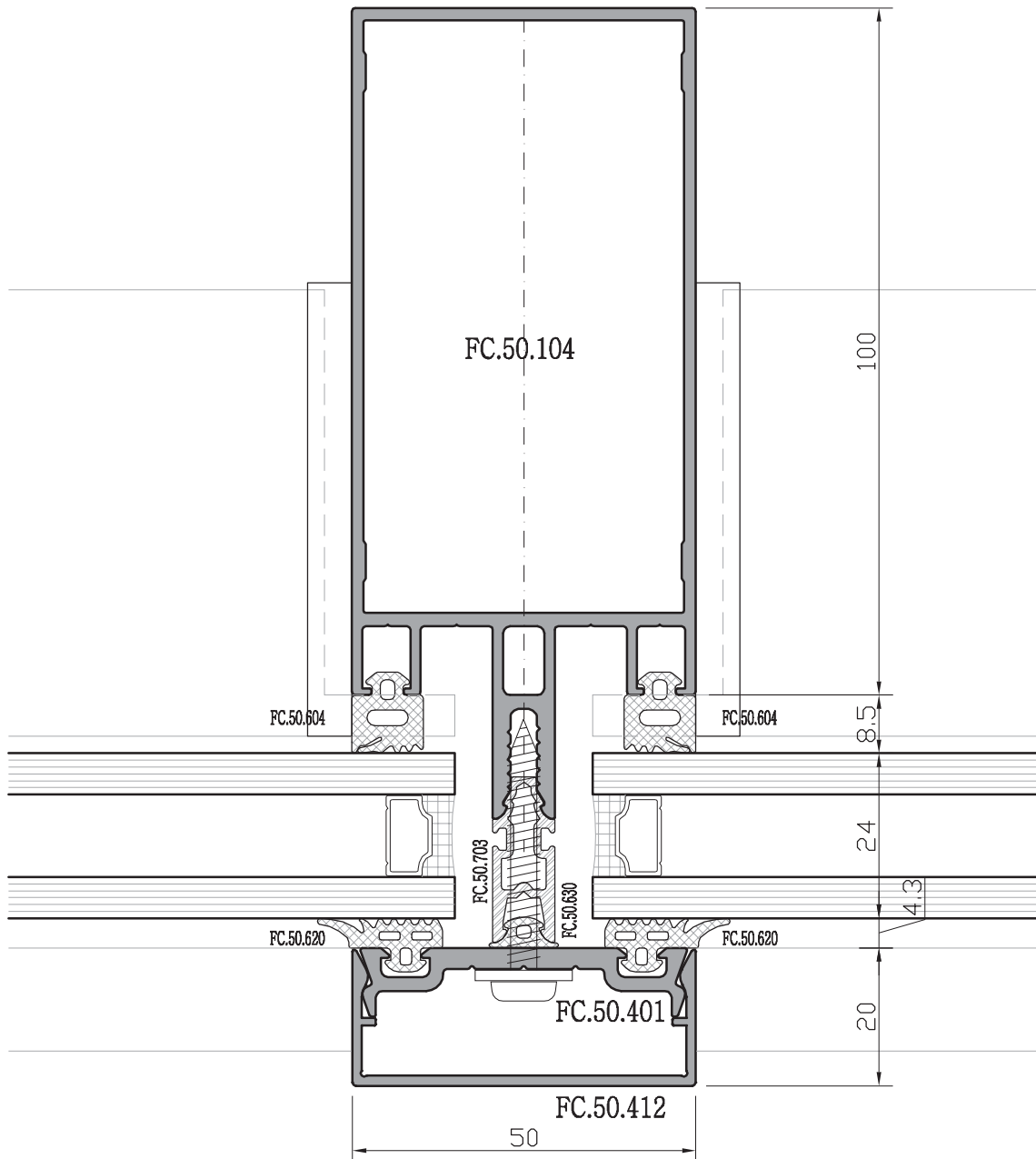
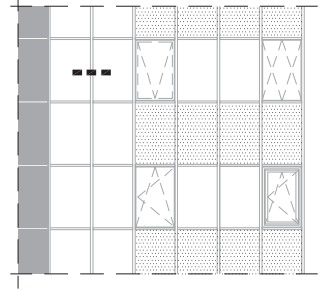
5mm daldırma galvanizli ankraj (düşey hareketli)
dip galvanized anchor (vertical)



FC.50.960	L= 80 mm
FC.50.961	L= 100 mm
FC.50.962	L= 120 mm
FC.50.963	L= 150 mm
FC.50.964	L= 200 mm



sabit vizyon-sabit vizyon
fixed vision-fixed vision

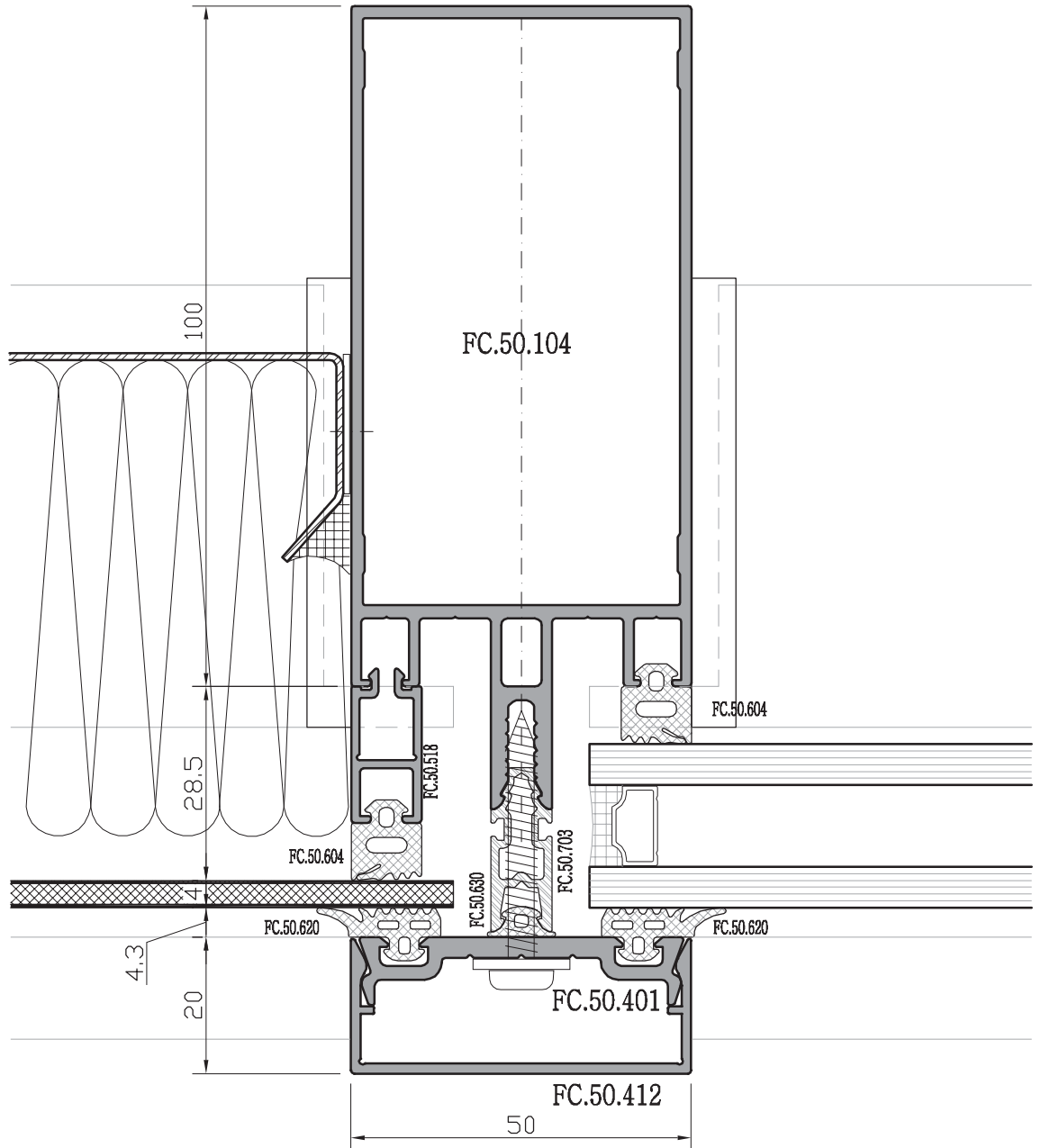
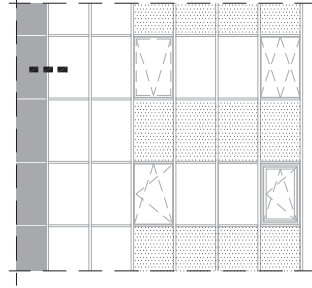


F 50 KAPAKLI CEPHE SİSTEMİ

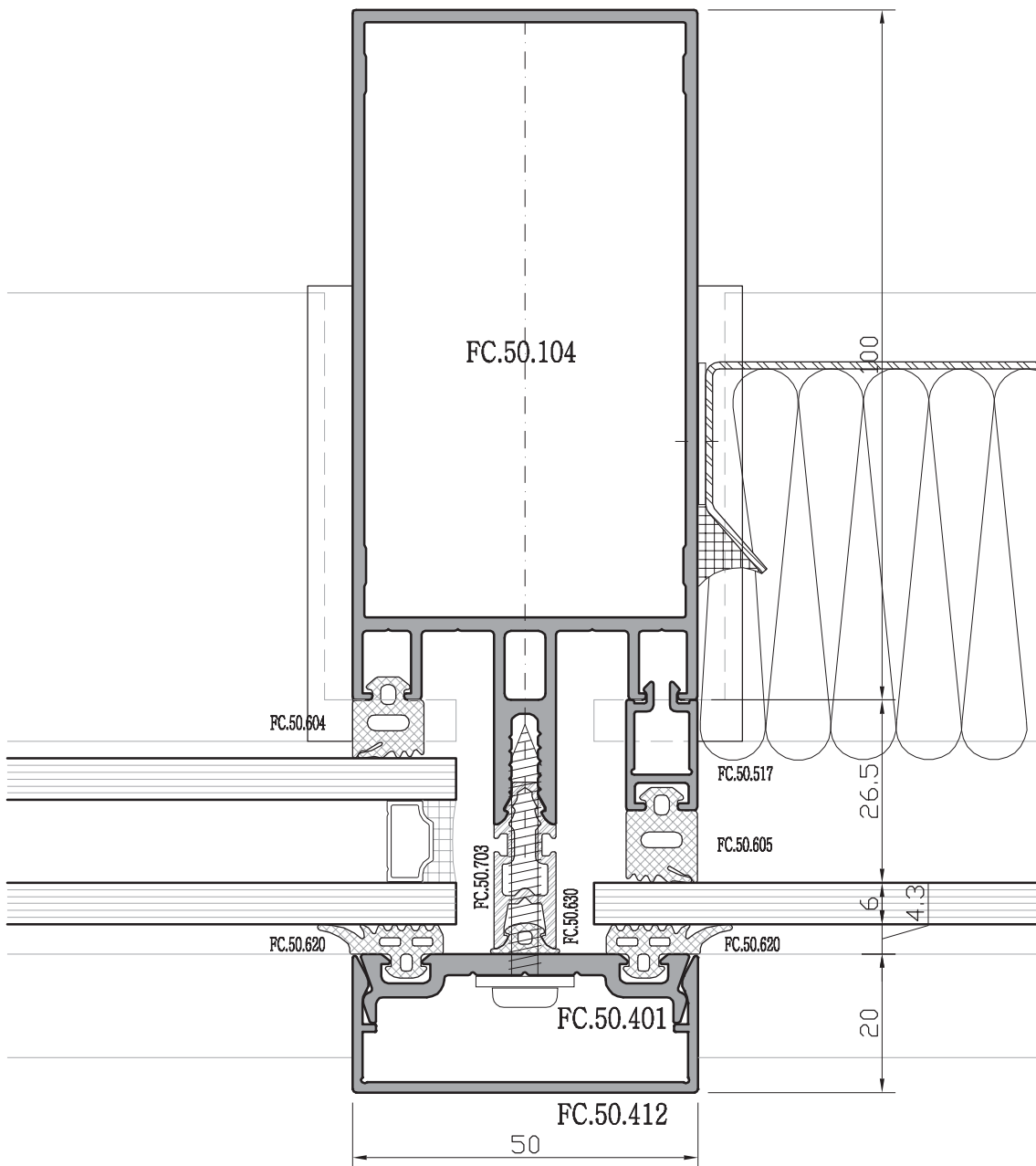
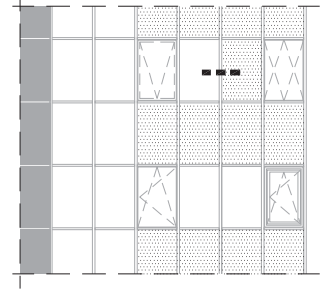
COVER FACADE SYSTEMS

SİSTEM DETAYLARI / SYSTEM DETAILS

kompozit-sabit vizyon
composite-fixed vision



sabit vizyon-spandral
fixed vision-spandrel

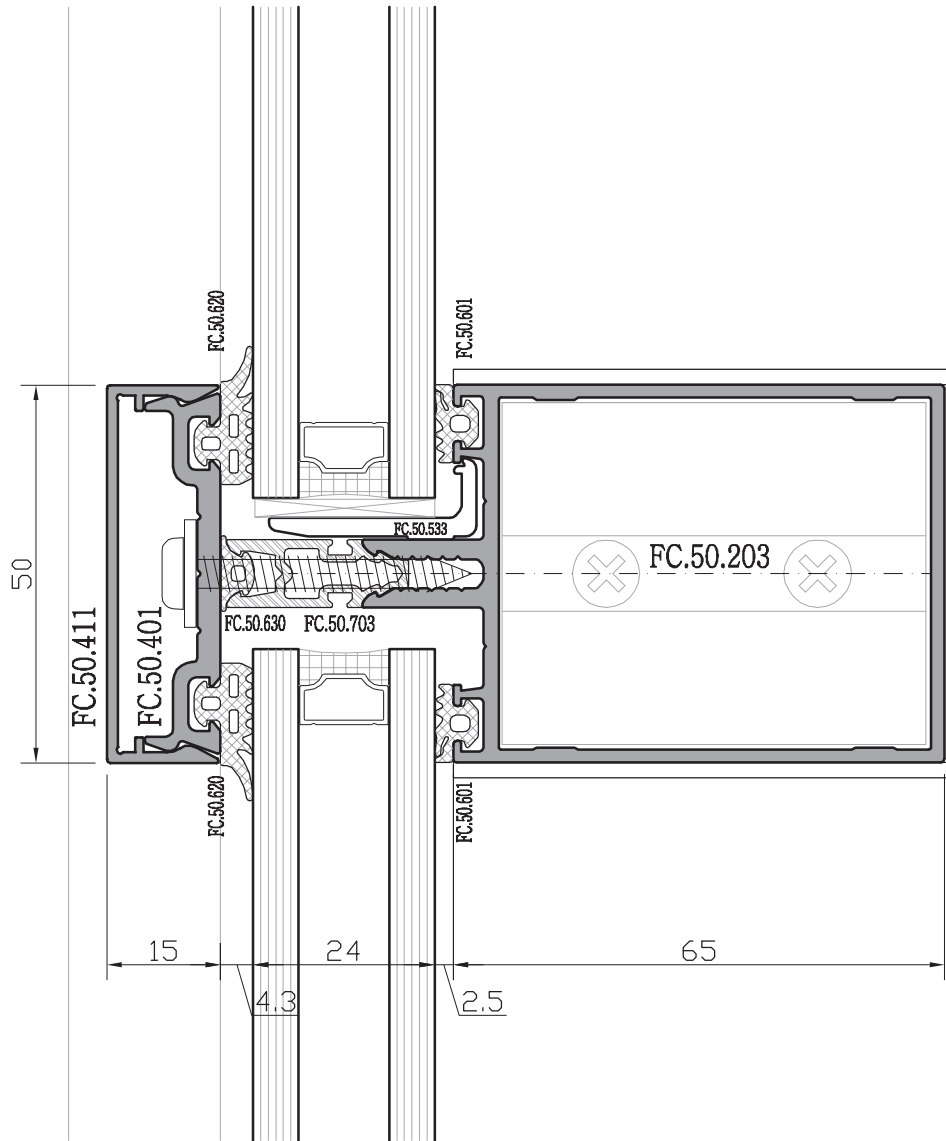
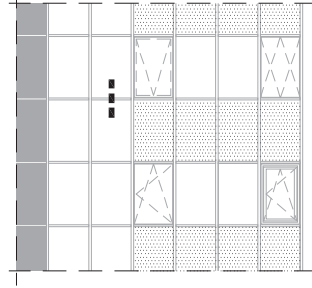


F 50 KAPAKLI CEPHE SİSTEMİ

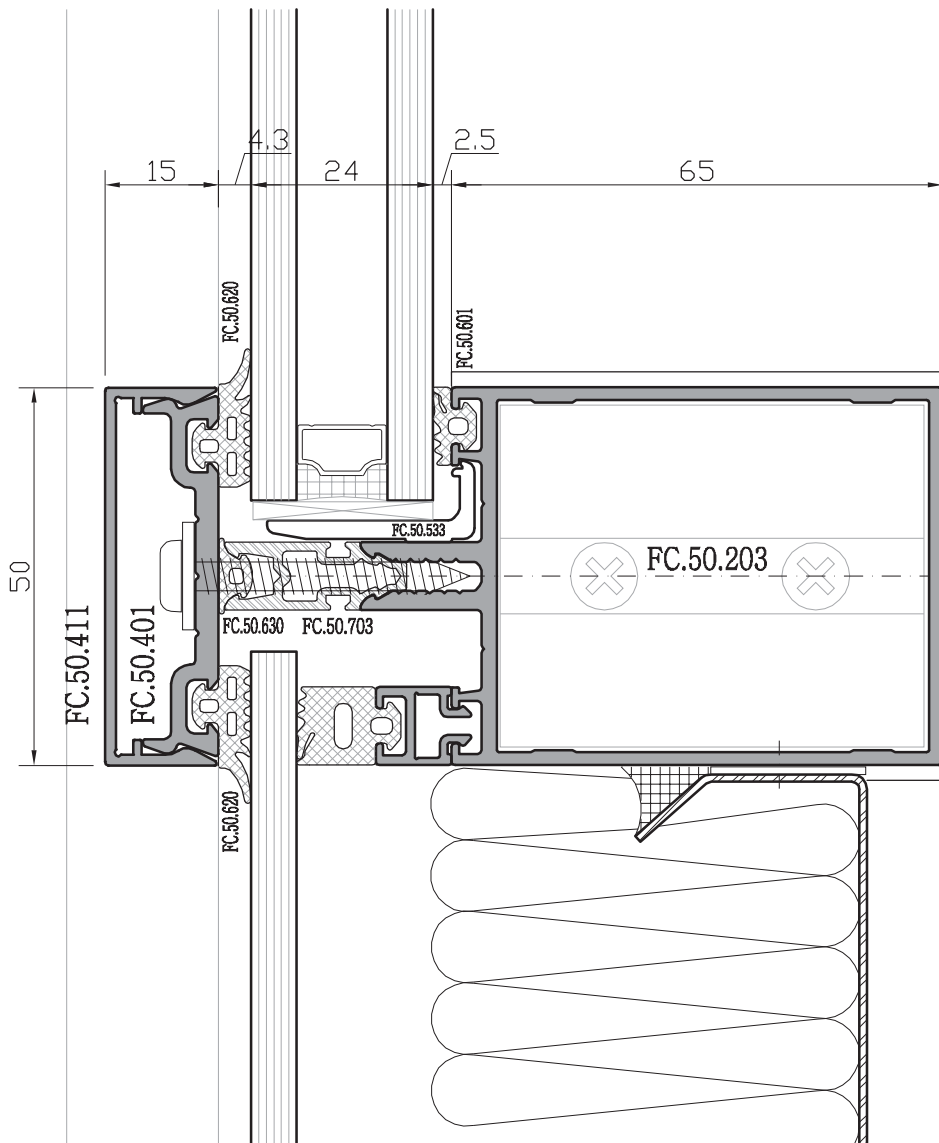
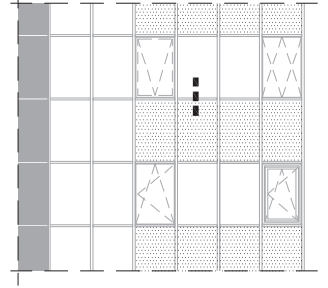
COVER FACADE SYSTEMS

SİSTEM DETAYLARI / SYSTEM DETAILS

sabit vizyon-sabit vizyon
fixed vision-fixed vision



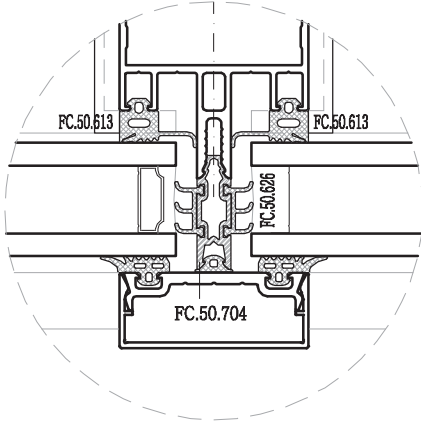
sabit vizyon-spandral
fixed vision-spandrel



F 50 KAPAKLI CEPHE SİSTEMİ

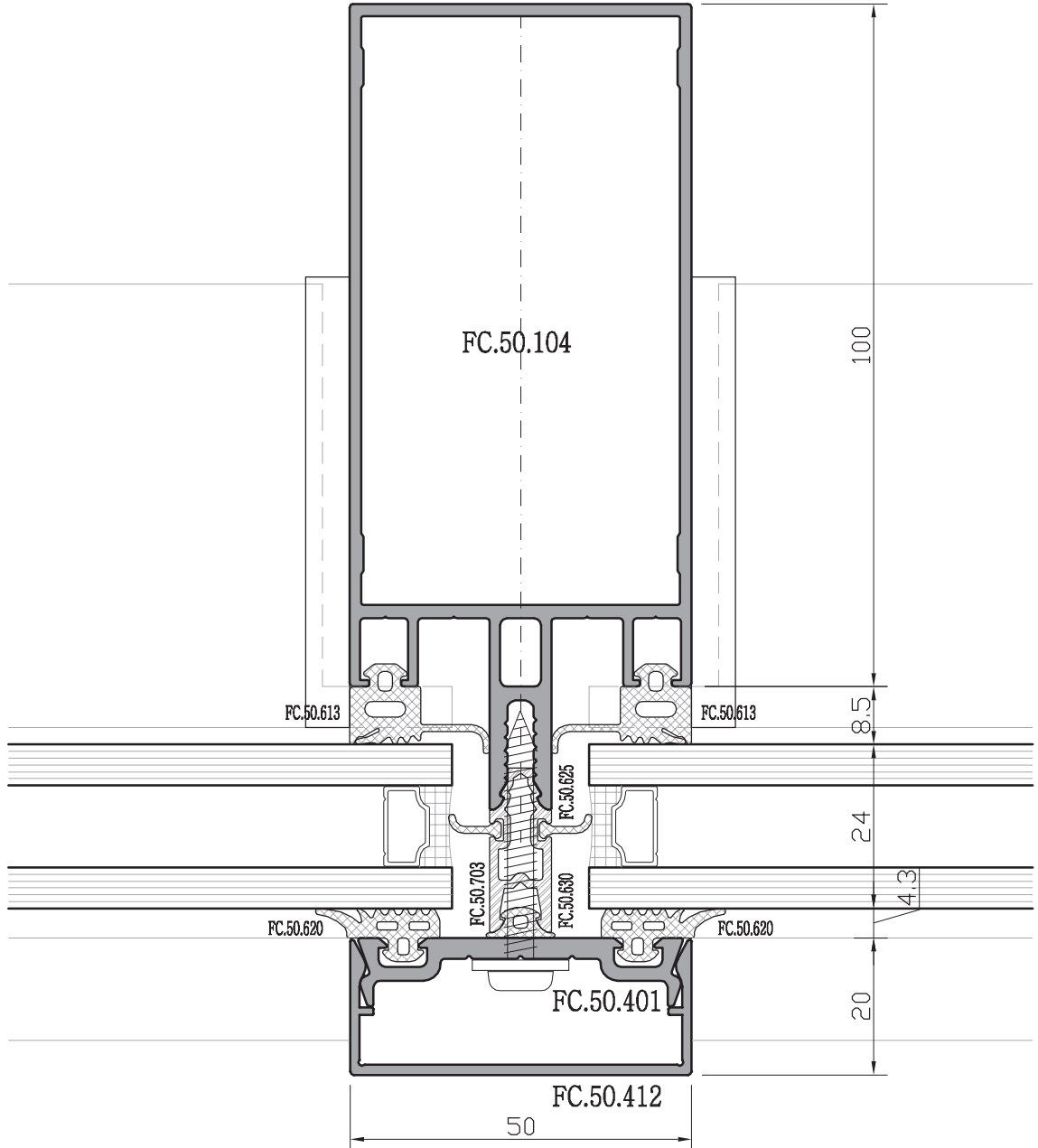
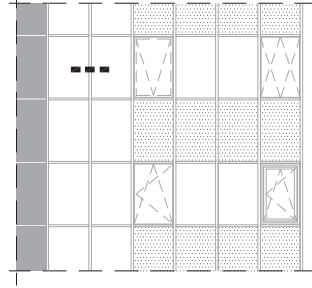
COVER FACADE SYSTEMS

SİSTEM DETAYLARI / SYSTEM DETAILS

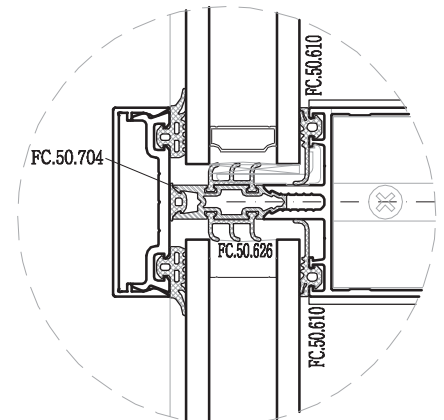
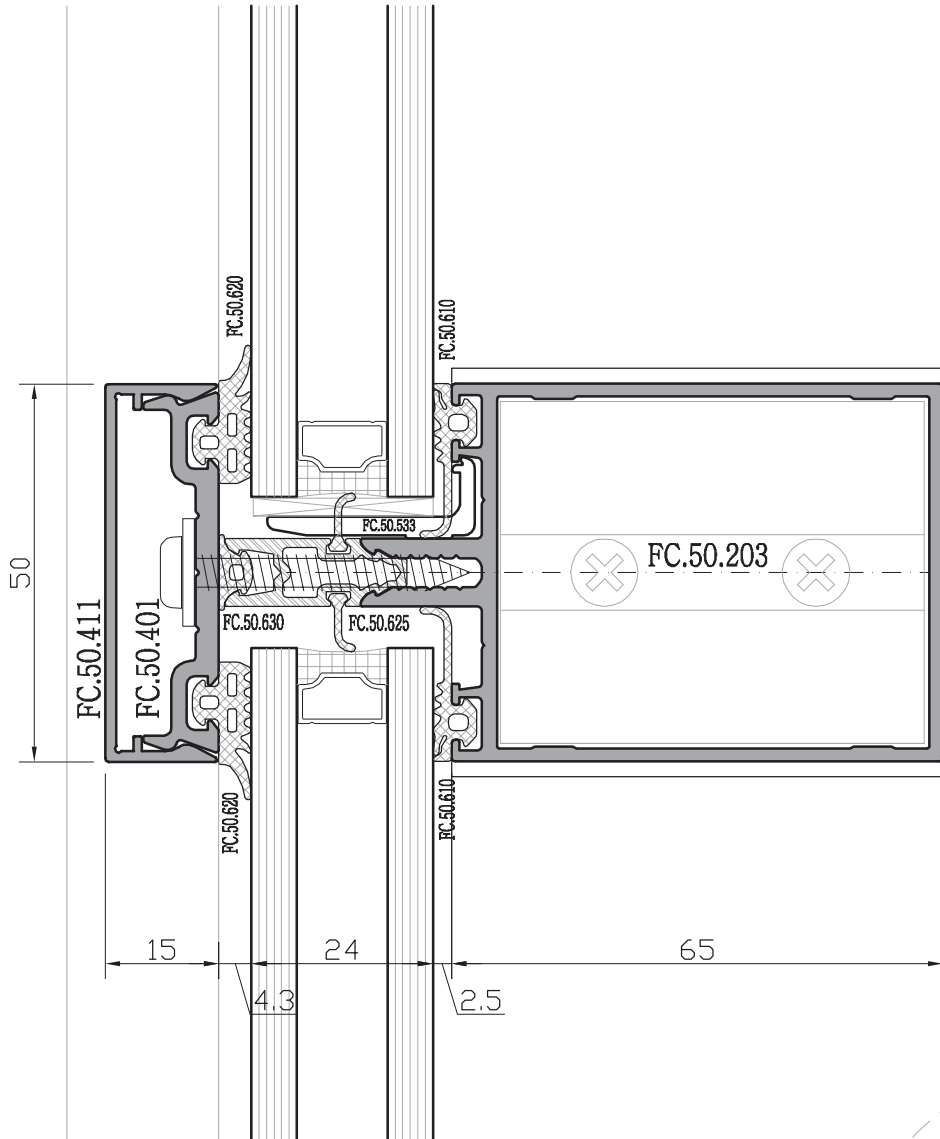
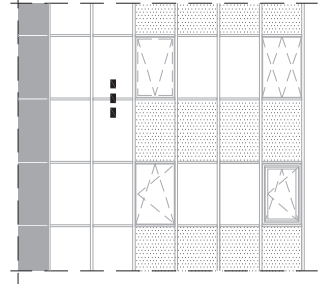


sabit vizyon-sabit vizyon

sabit vizyon-sabit vizyon
fixed vision-fixed vision



sabit vizyon-sabit vizyon
fixed vision-fixed vision

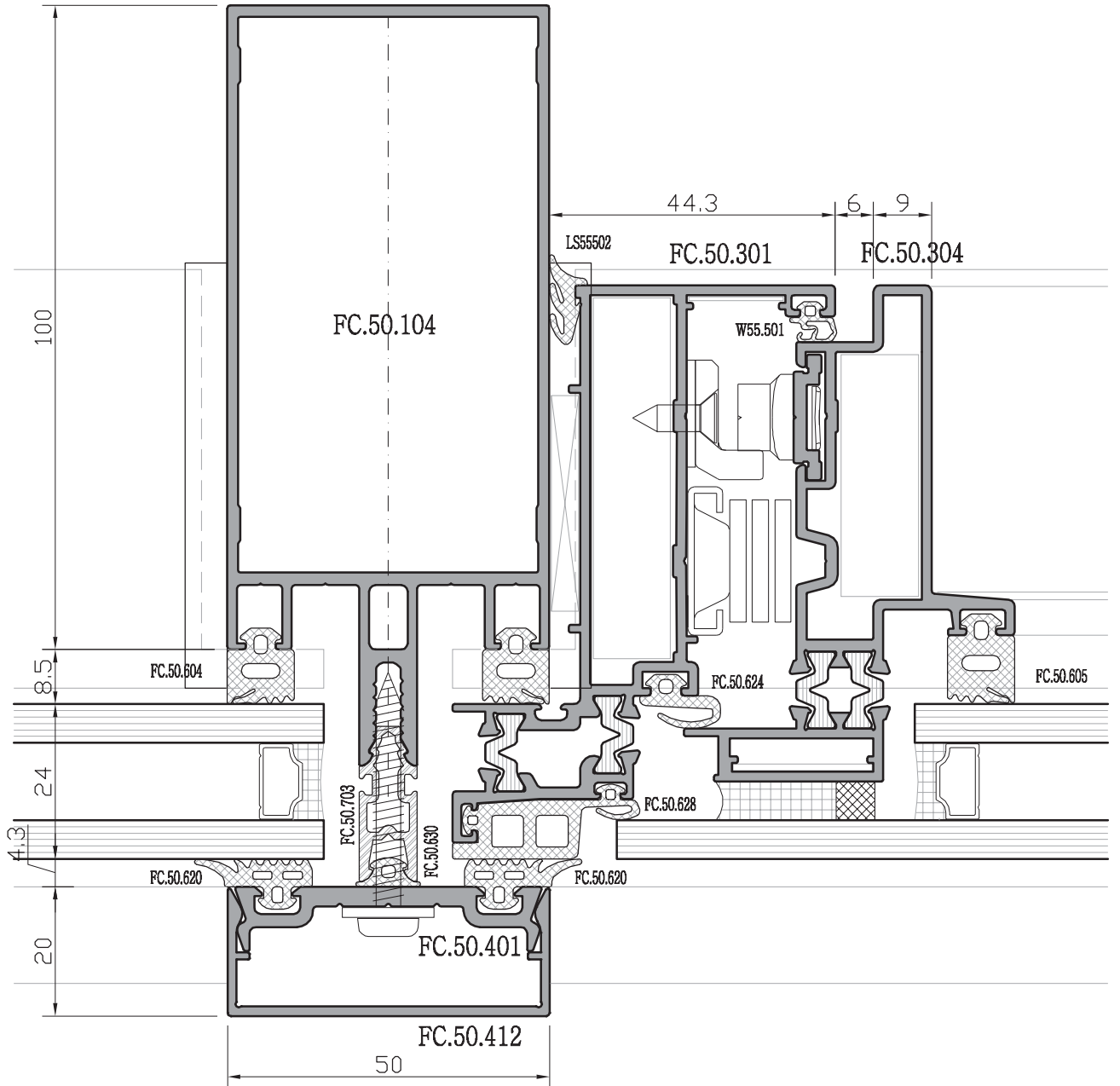
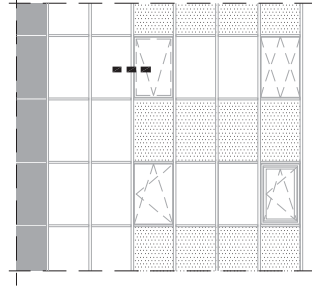


F 50 KAPAKLI CEPHE SİSTEMİ

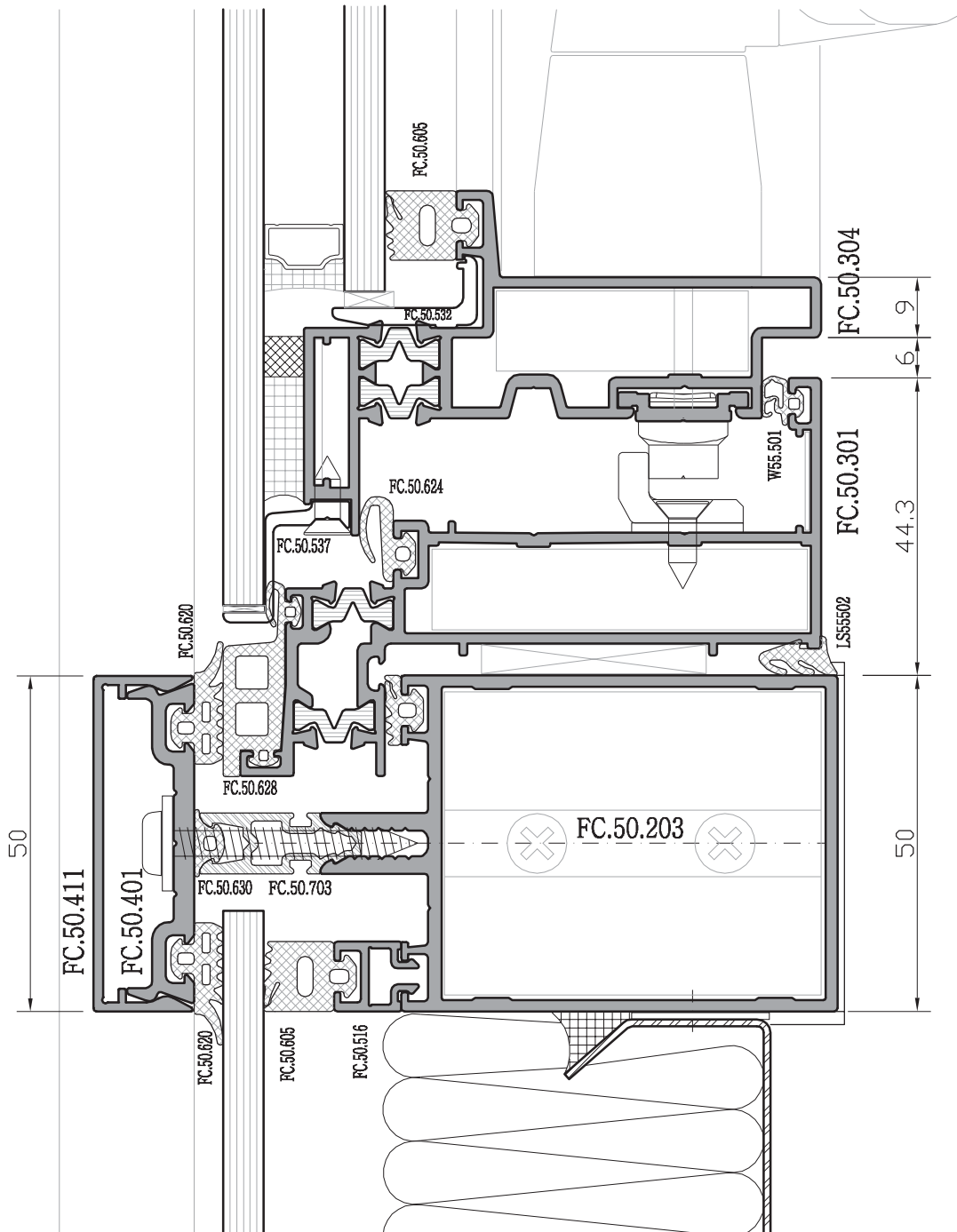
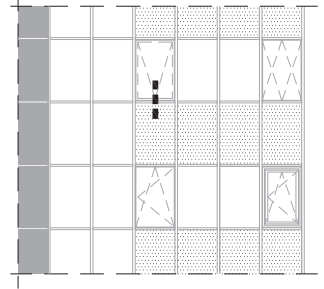
COVER FACADE SYSTEMS

SİSTEM DETAYLARI / SYSTEM DETAILS

sabit vizyon-yalıtımlı dışa açılan saklı kanat
fixed vision-insulation outward open window



yalıtımlı dışa açılan saklı kanat-spandrel
insulation outward open window-spandrel

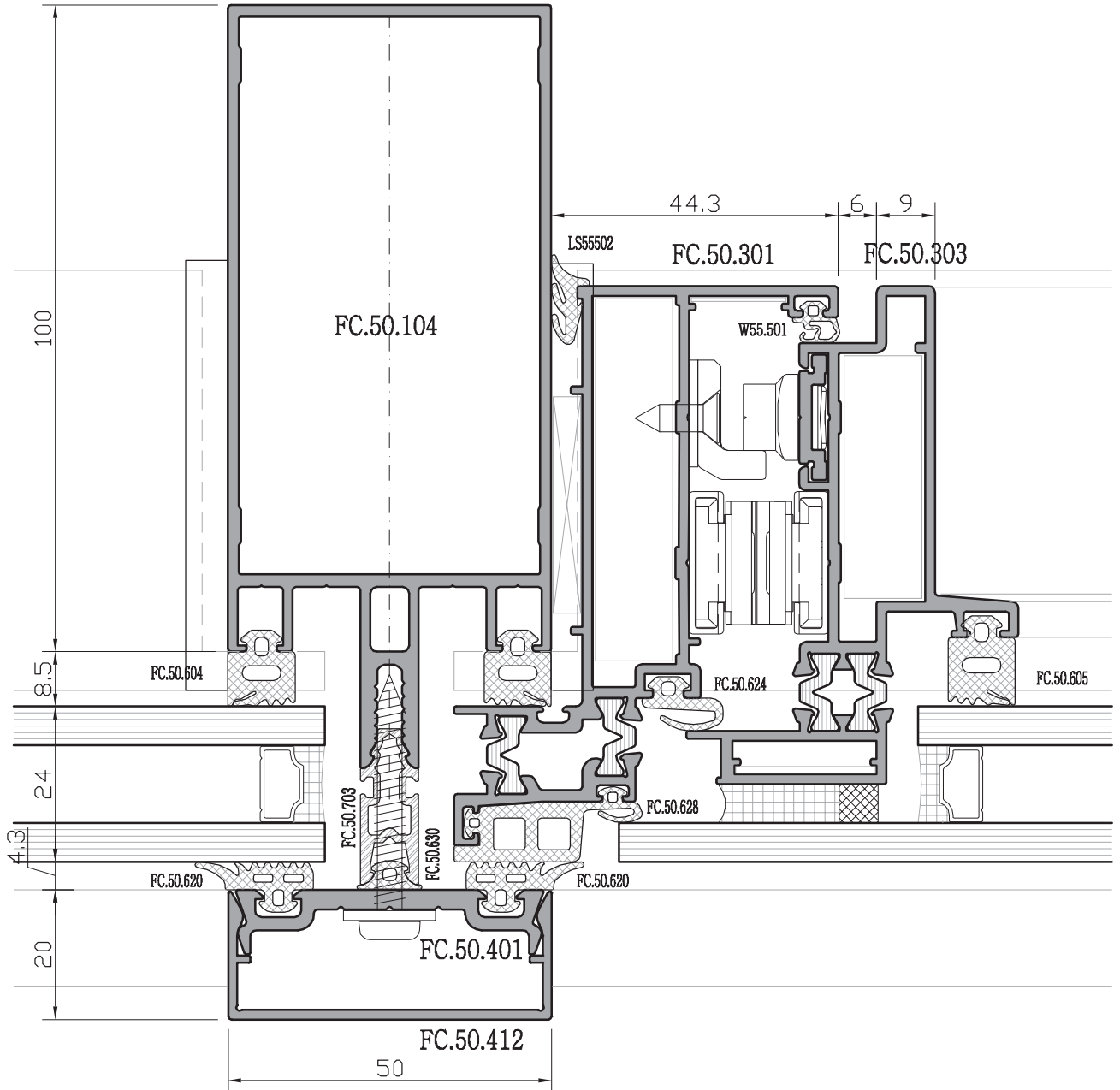
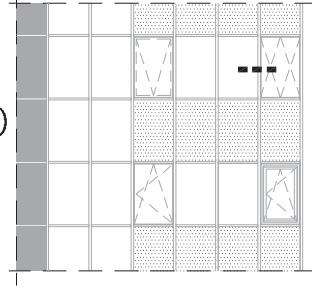


F 50 KAPAKLI CEPHE SİSTEMİ

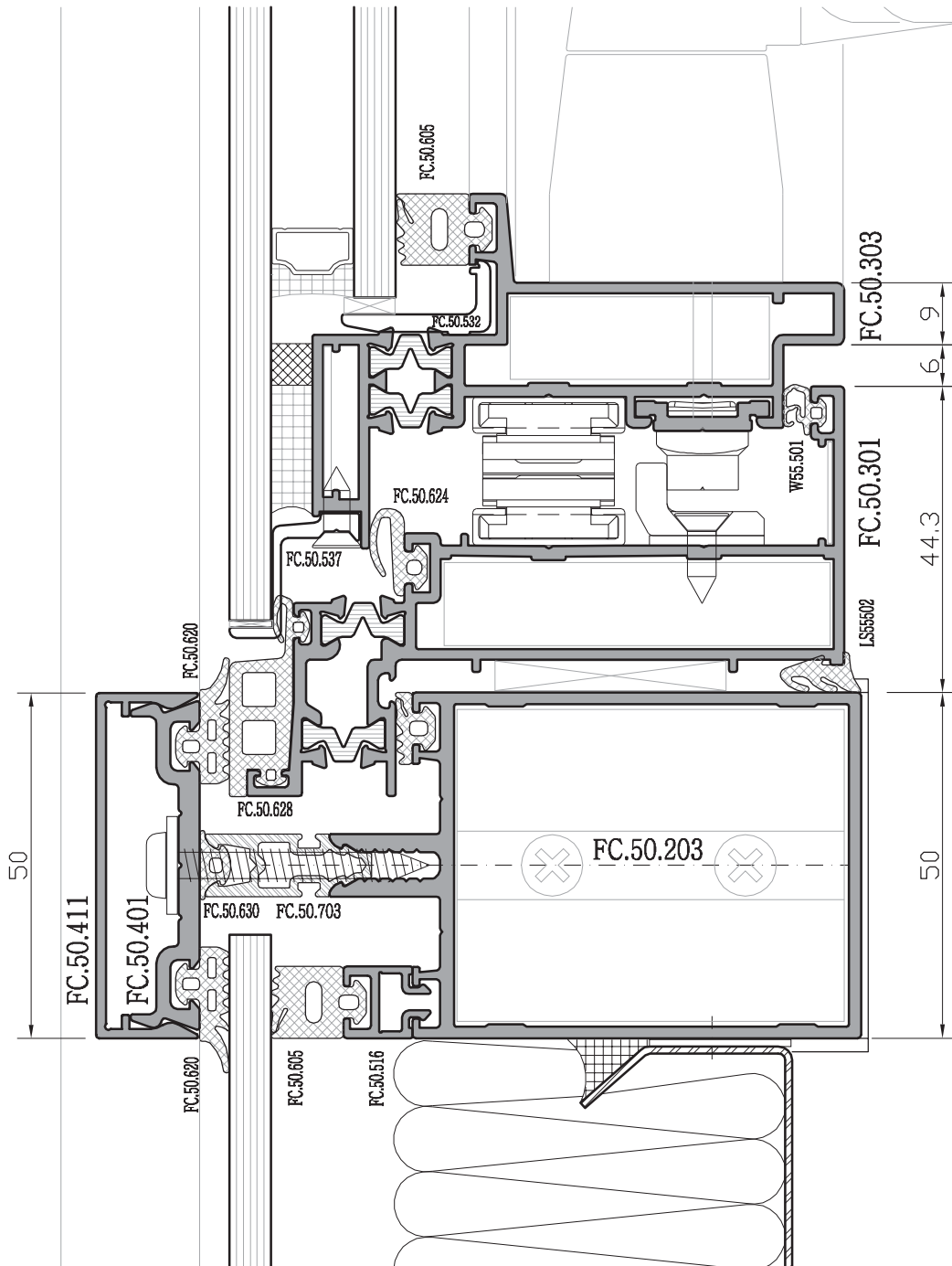
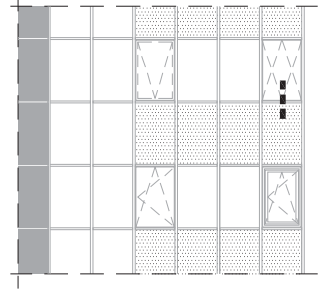
COVER FACADE SYSTEMS

SİSTEM DETAYLARI / SYSTEM DETAILS

sabit vizyon-yalıtımlı dışa açılan saklı kanat (paralel açılım)
fixed vision-insulation outward open window



yalıtlı dışa açılan saklı kanat (paralel açılım)-spandrel
insulation outward open window-spandrel

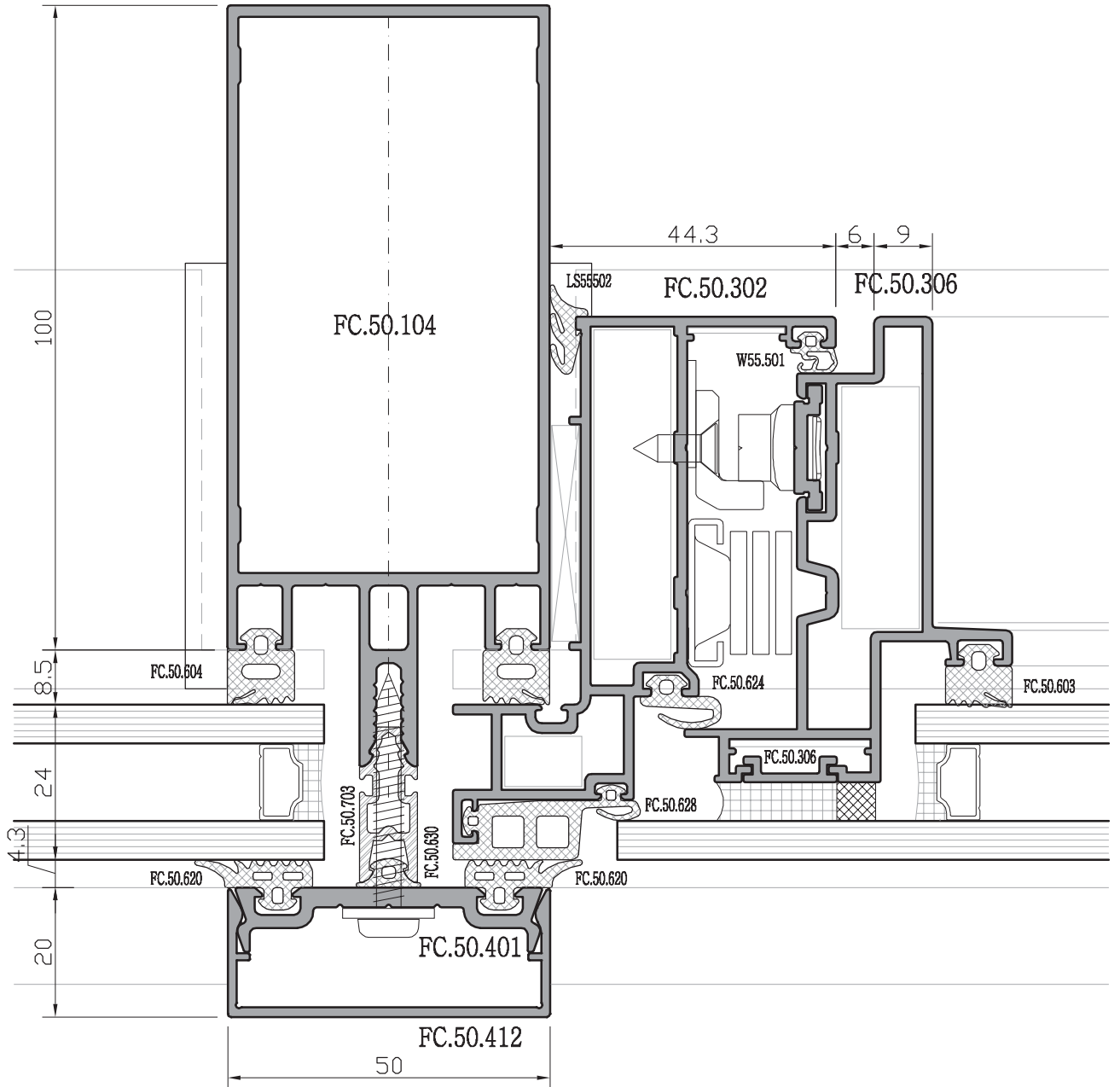
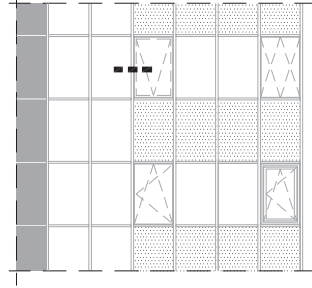


F 50 KAPAKLI CEPHE SİSTEMİ

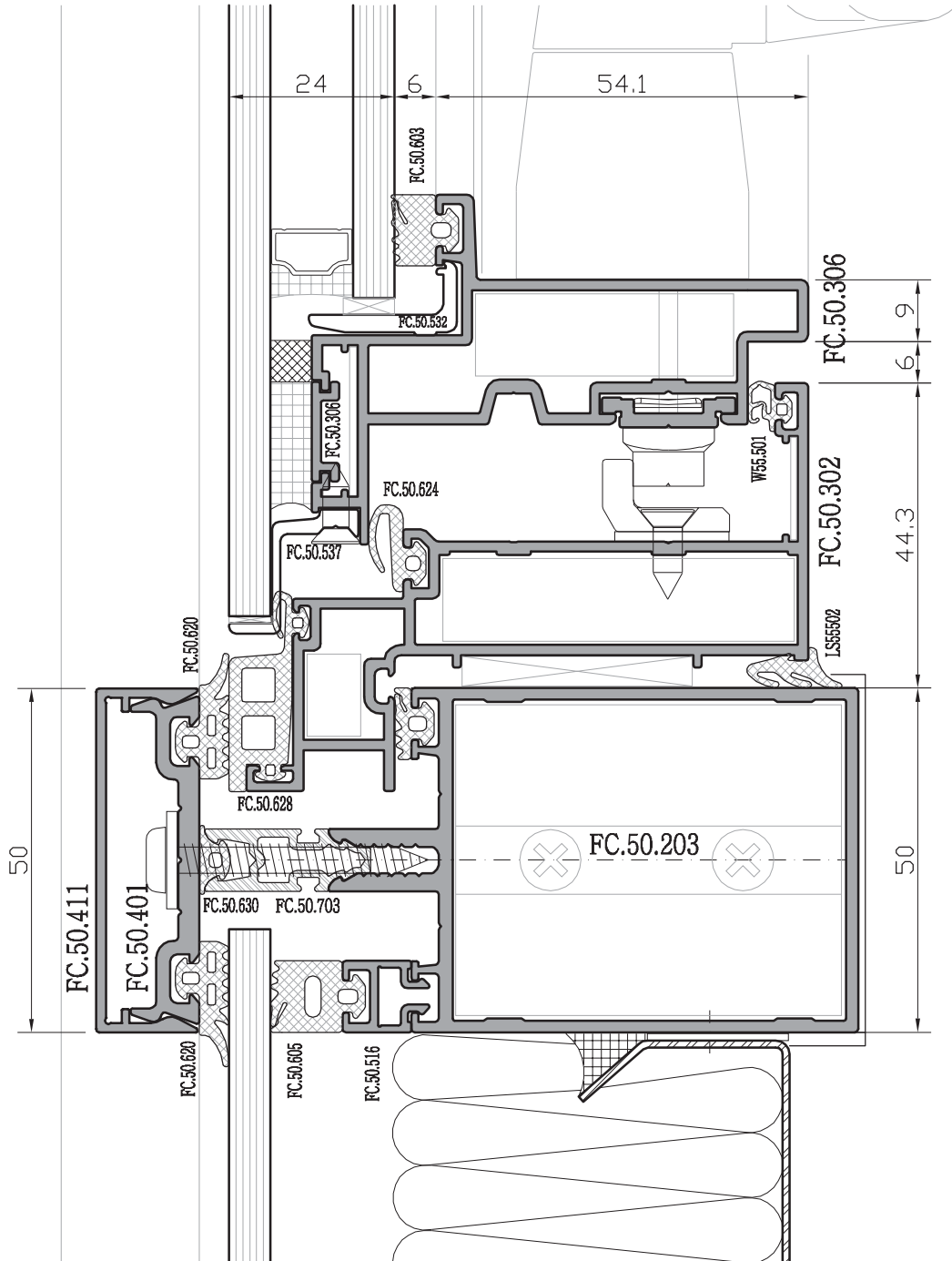
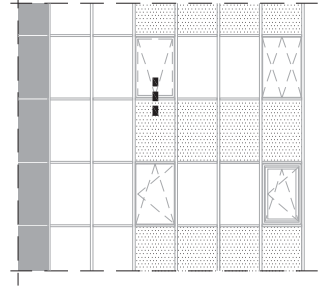
COVER FACADE SYSTEMS

SİSTEM DETAYLARI / SYSTEM DETAILS

sabit vizyon-dışa açılan saklı kanat
fixed vision- outward open window



dışa açılan saklı kanat-spandral
outward open window-spandrel

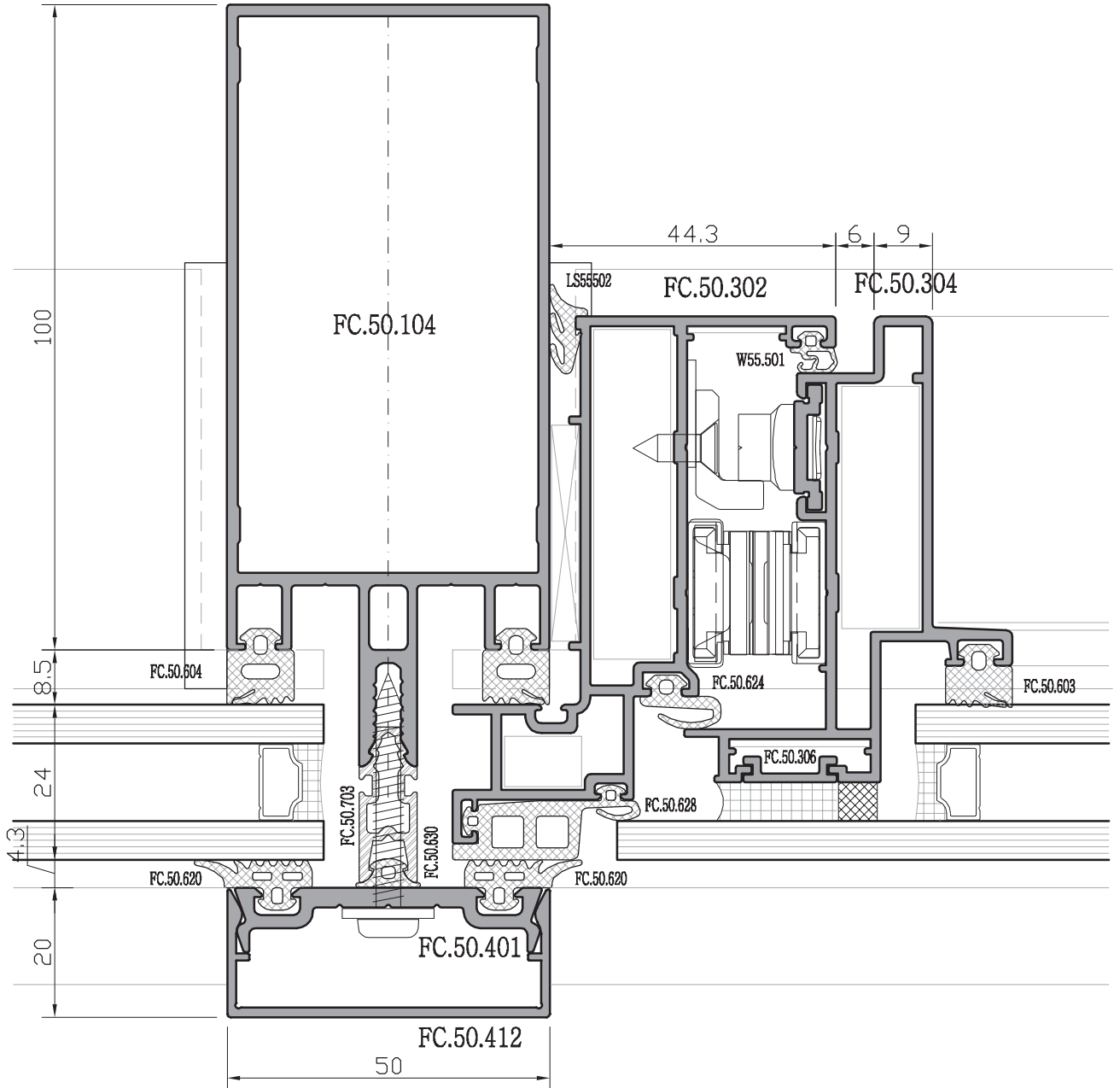
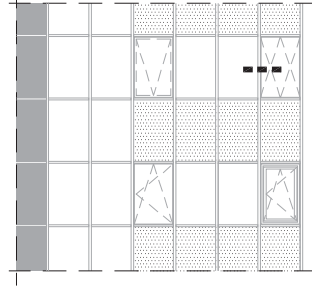


F 50 KAPAKLI CEPHE SİSTEMİ

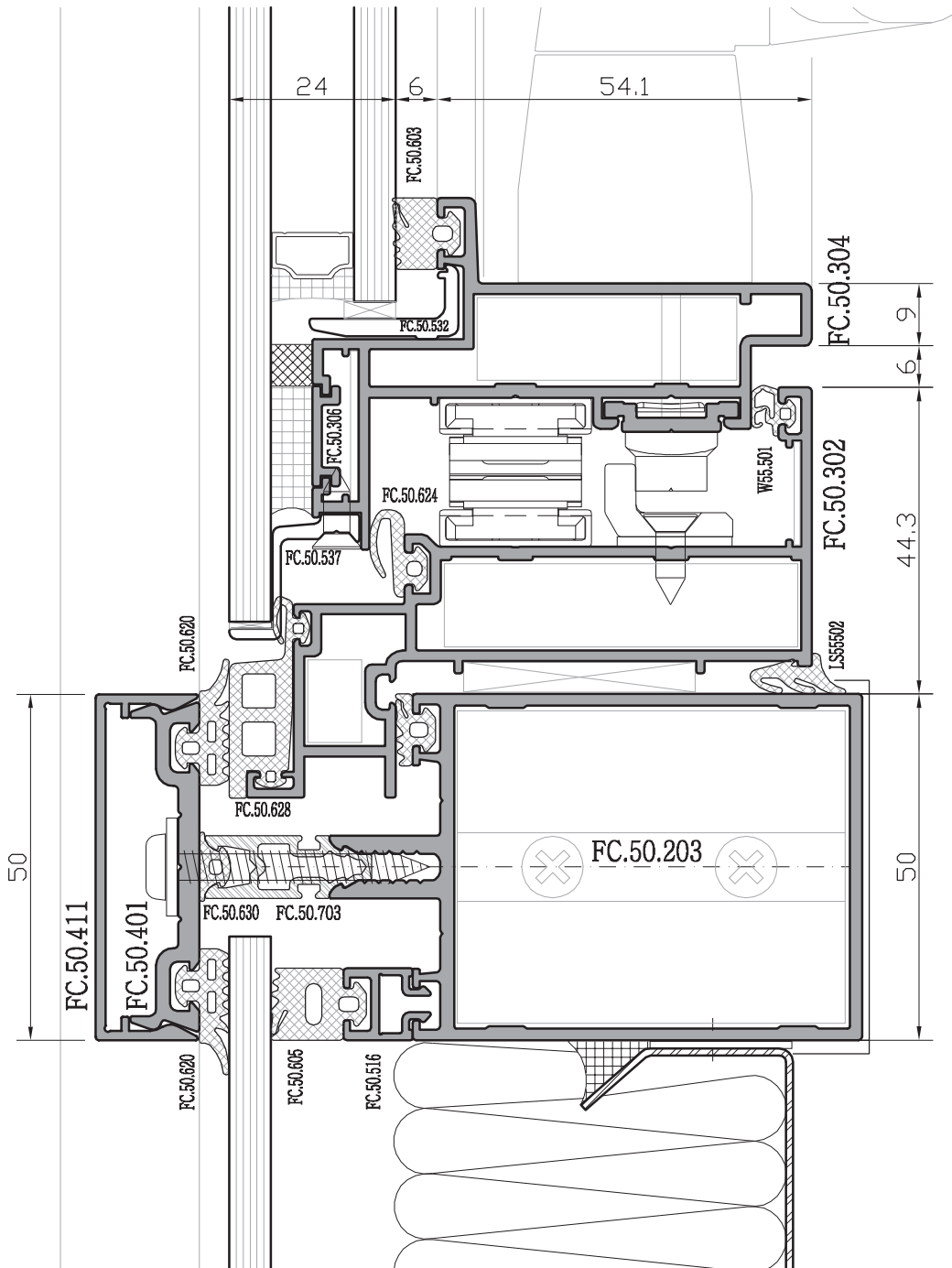
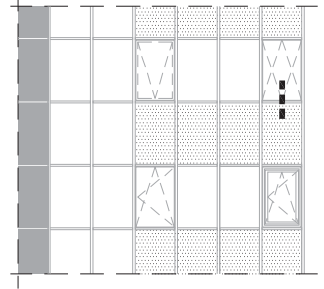
COVER FACADE SYSTEMS

SİSTEM DETAYLARI / SYSTEM DETAILS

sabit vizyon-dışa açılan saklı kanat (paralel açılım)
fixed vision- outward open window



dışa açılan saklı kanat (paralel açılım)-spandral
outward open window-spandrel

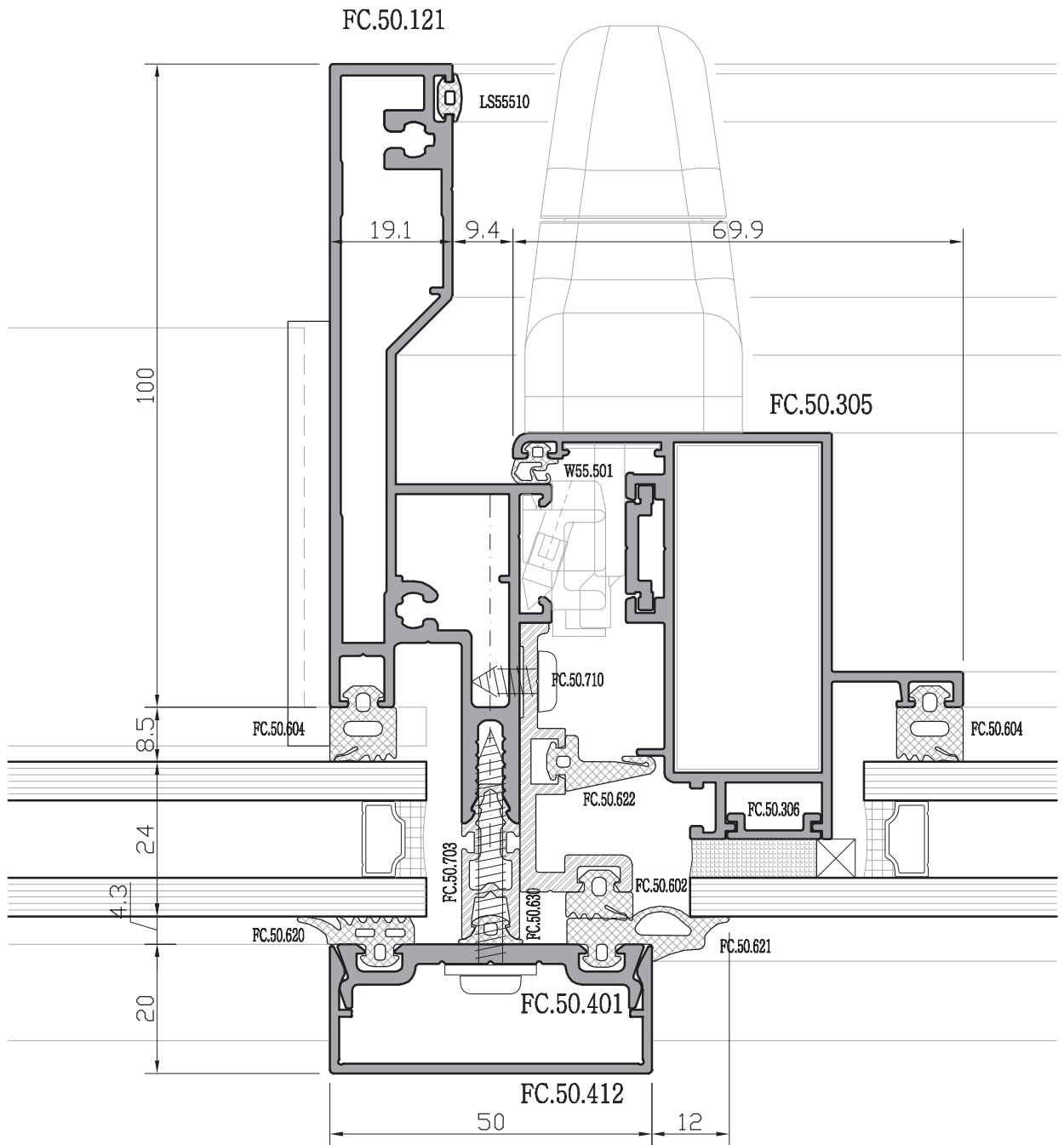
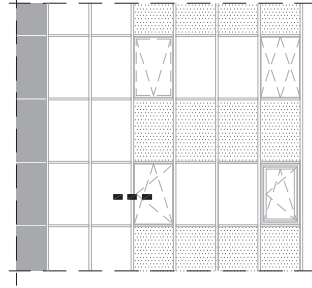


F 50 KAPAKLI CEPHE SİSTEMİ

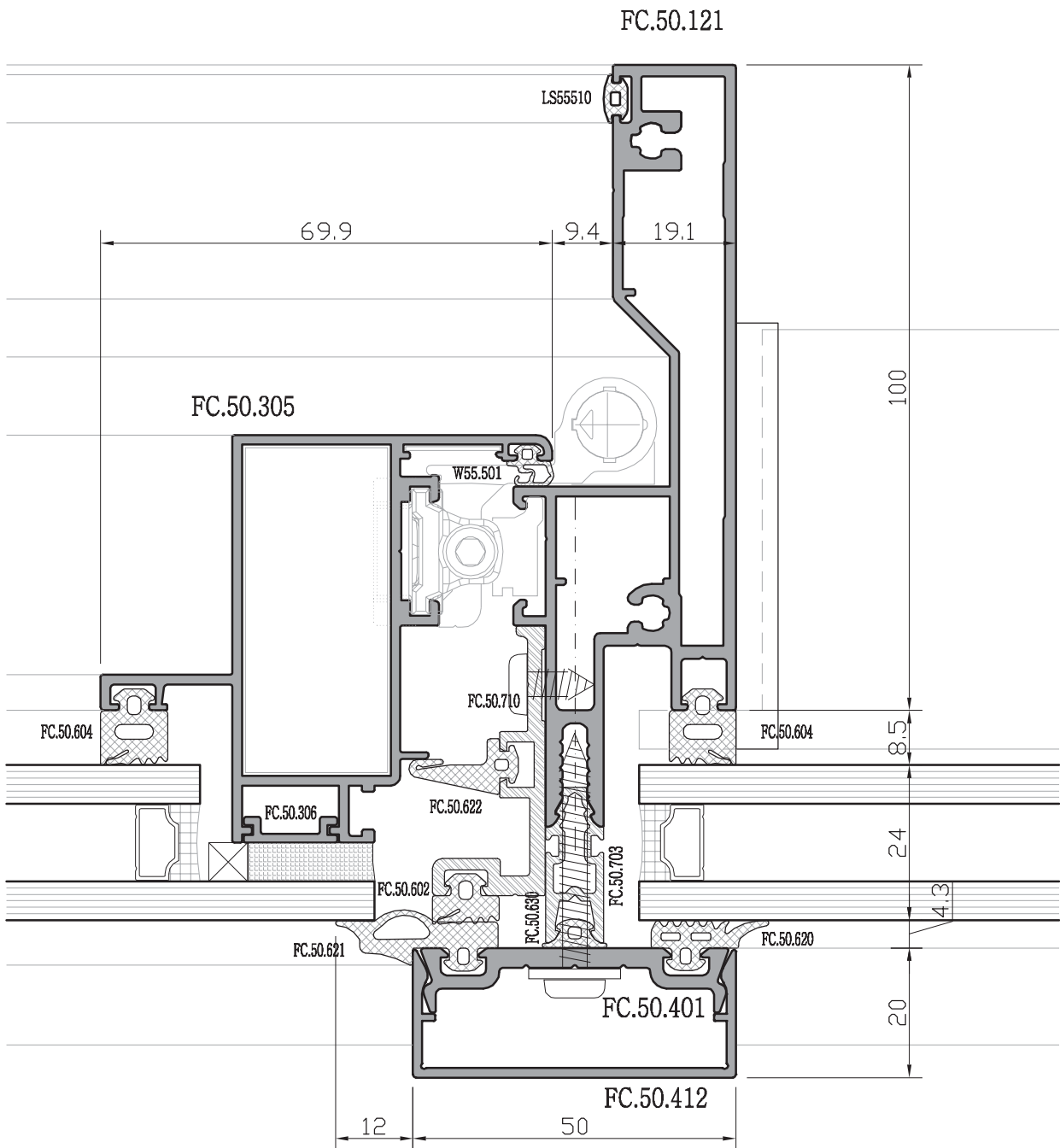
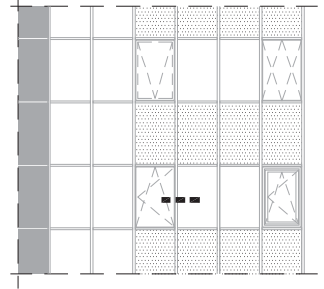
COVER FACADE SYSTEMS

SİSTEM DETAYLARI / SYSTEM DETAILS

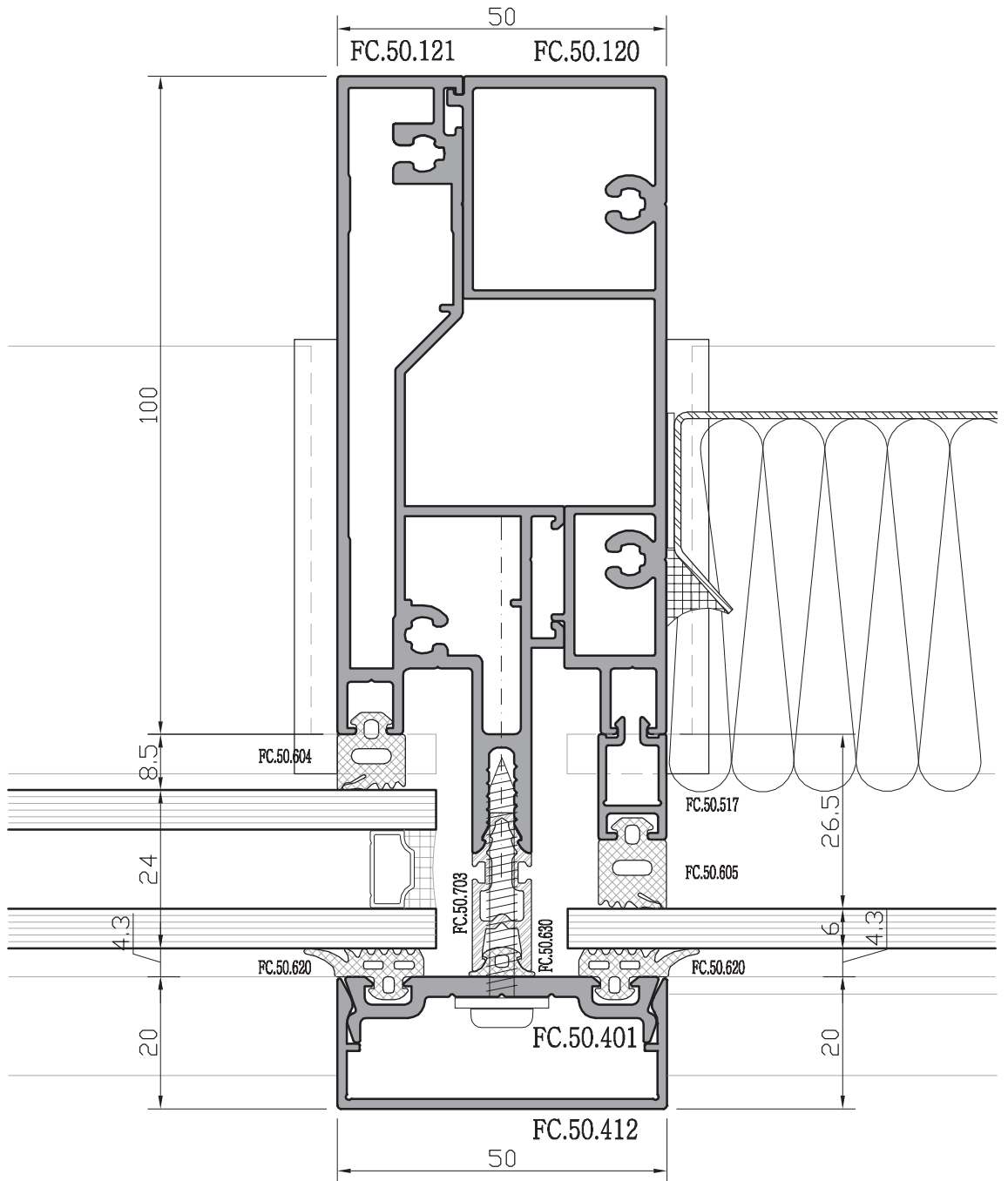
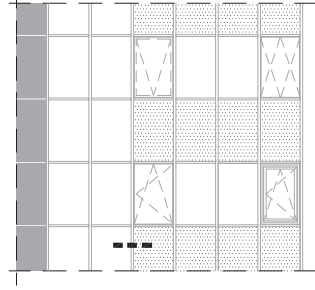
sabit vizyon-içe açılan gizli kanat
fixed vision-hidden inside open window



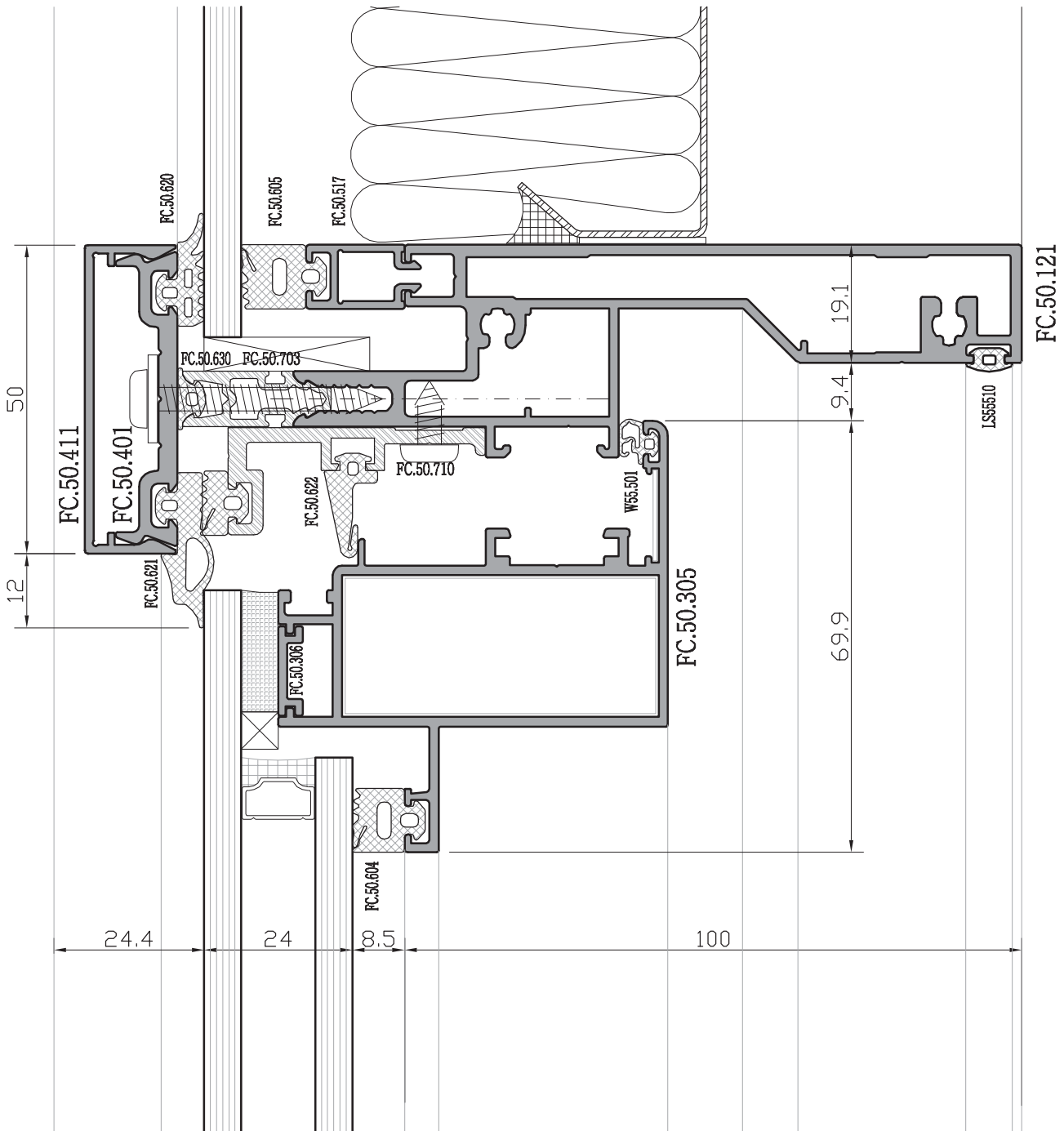
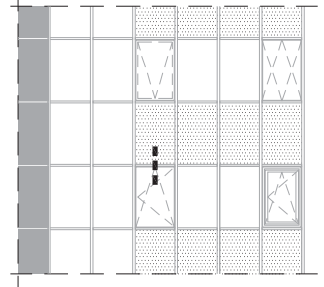
içe açılan gizli kanat-sabit vizyon
hidden inside open window-fixed vision



sabit vizyon-spandrel(gizli kanat)
fixed vision-spandrel (hidden window)



spandral-içe açılan gizli kanat
spandrel-hidden inside open window

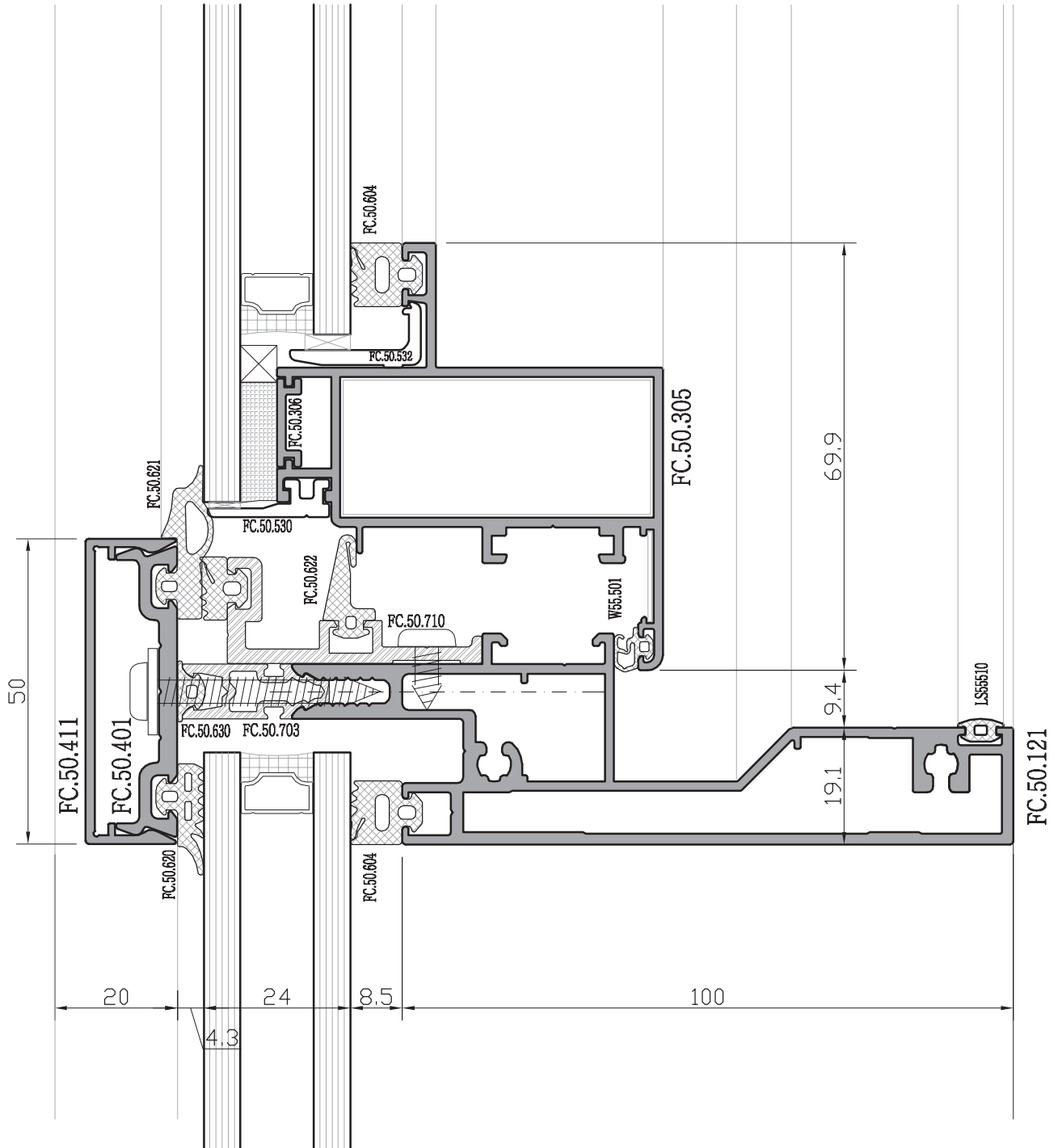
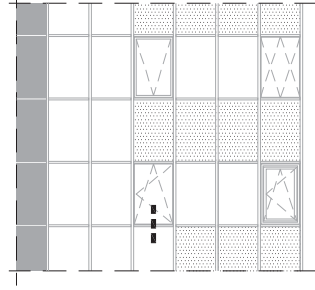


F 50 KAPAKLI CEPHE SİSTEMİ

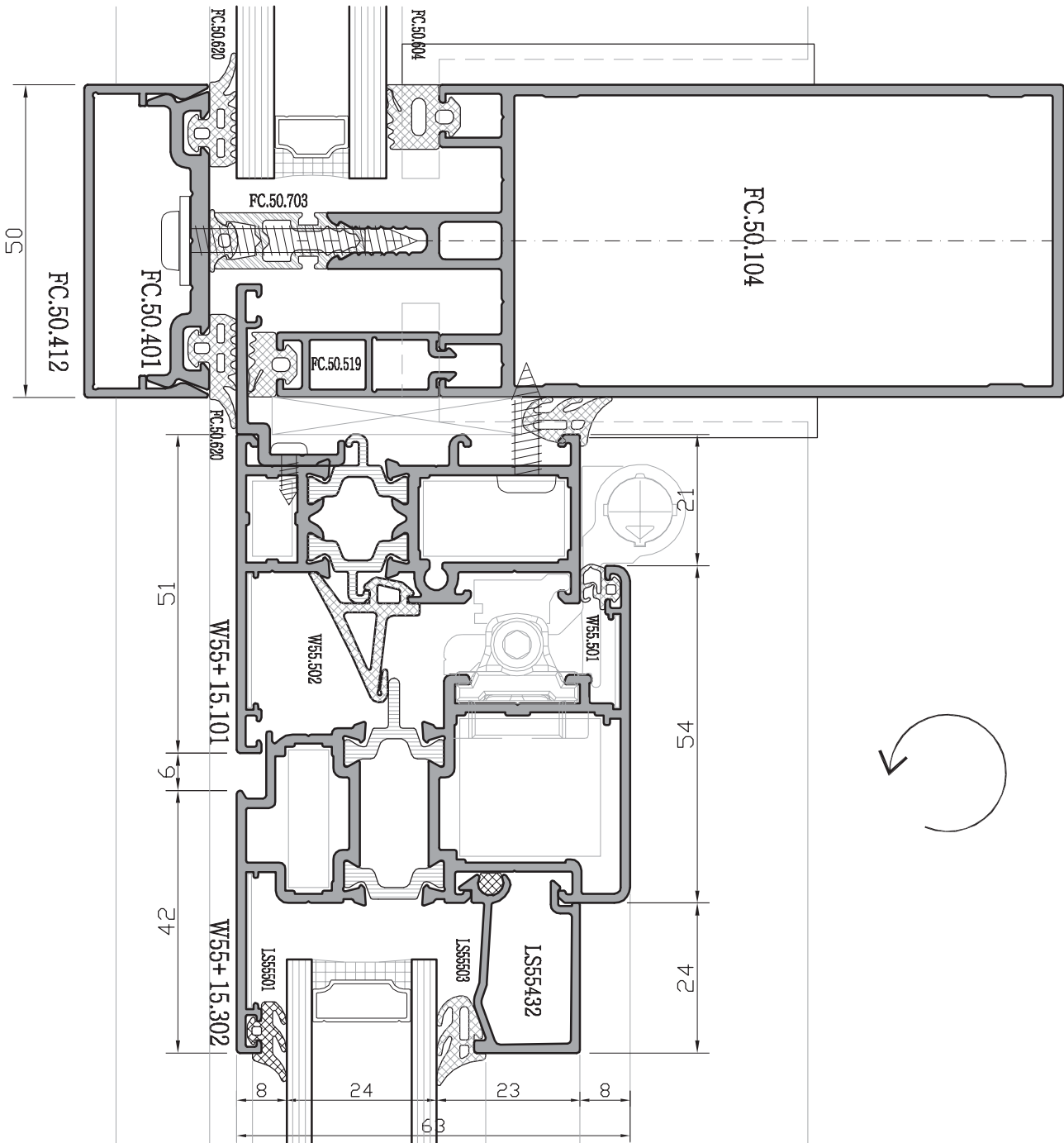
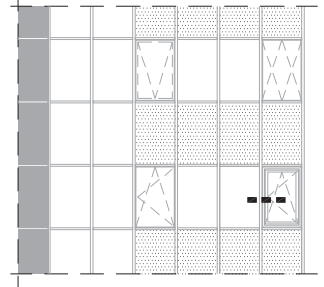
COVER FACADE SYSTEMS

SİSTEM DETAYLARI / SYSTEM DETAILS

içe açılan gizli kanat-sabit vizyon
hidden inside open window-fixed vision



sabit vizyon-içe açılan kanat
fixed vision- inside open window

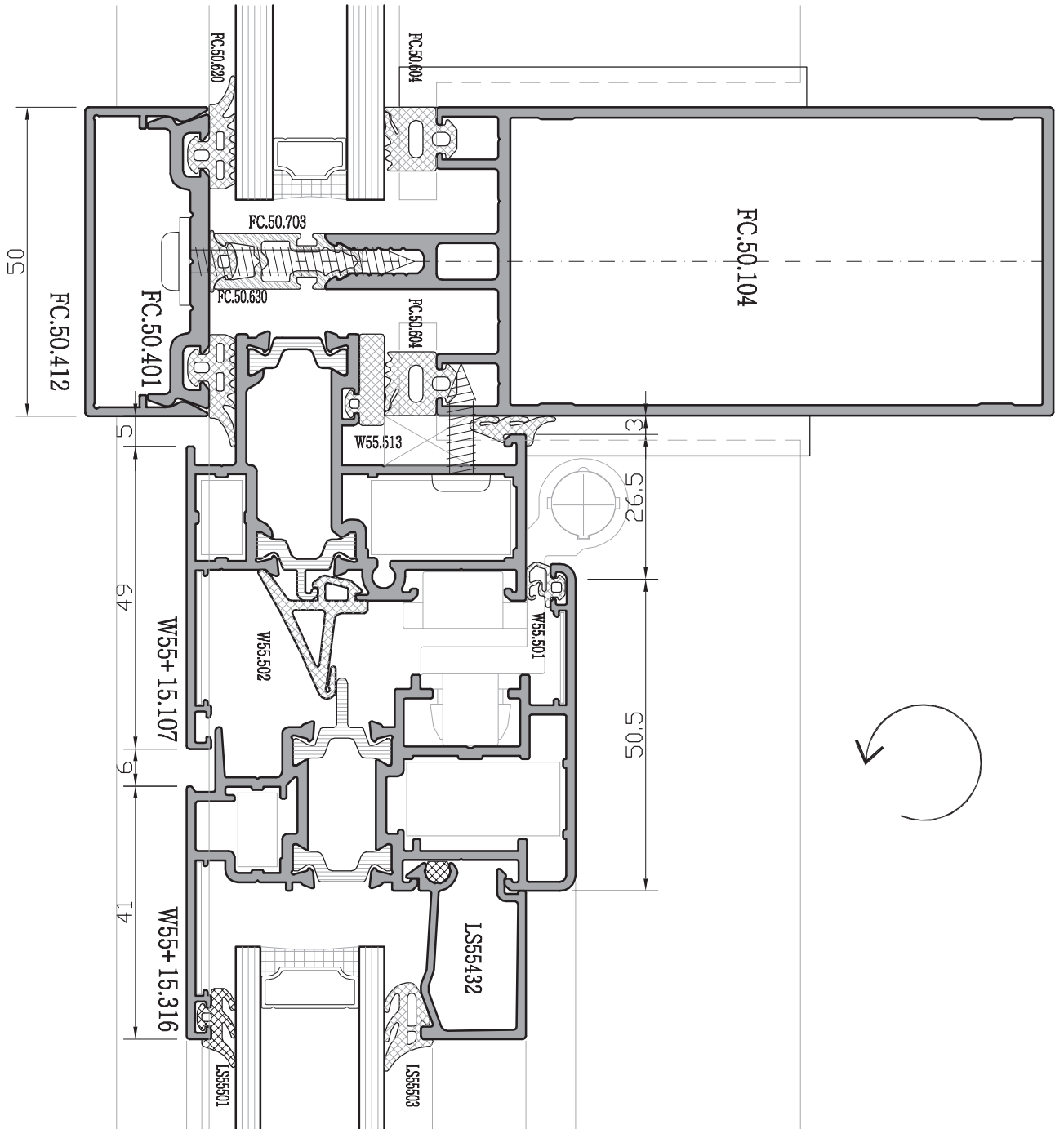
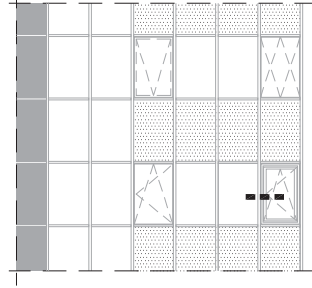


F 50 KAPAKLI CEPHE SİSTEMİ

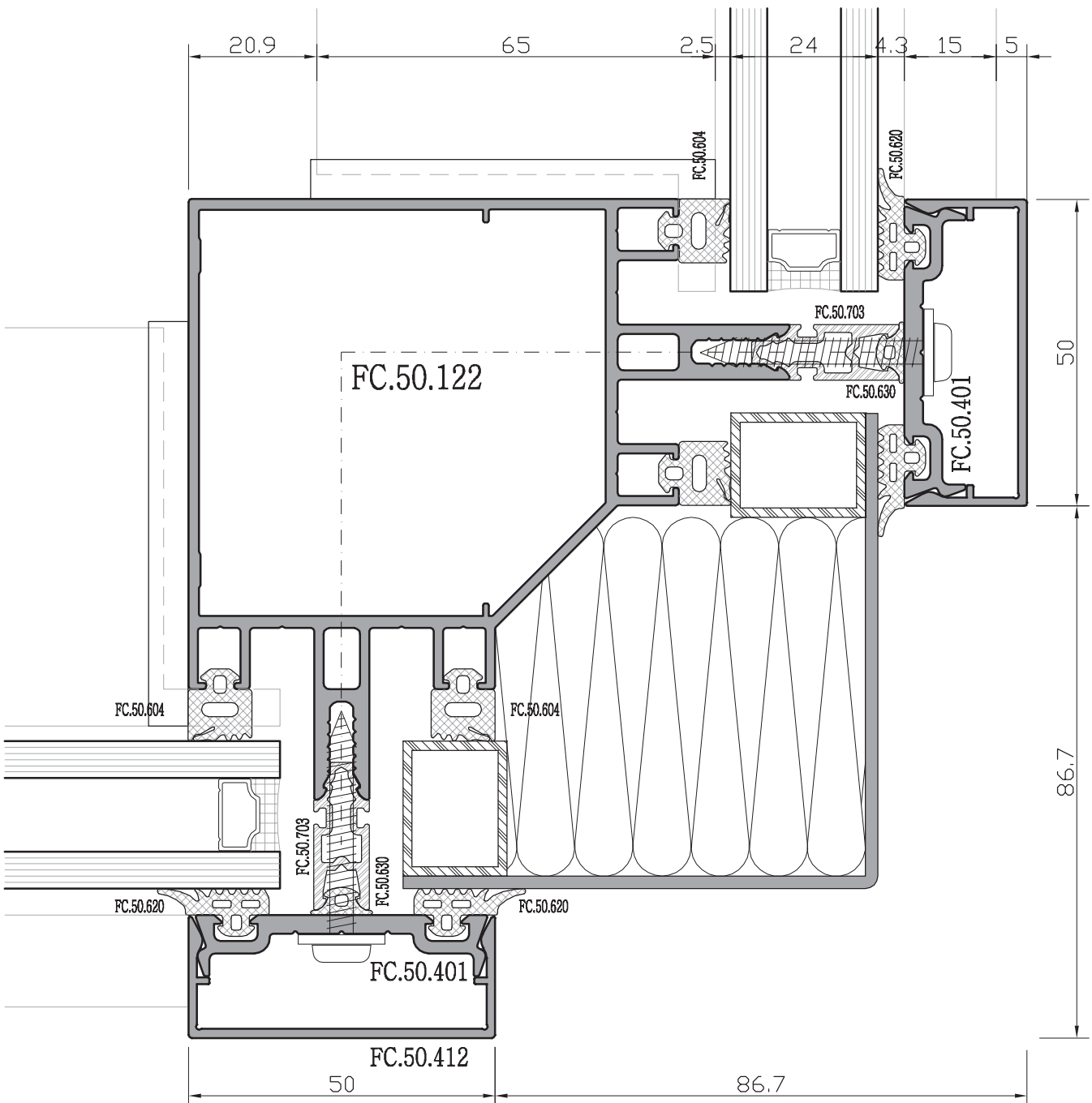
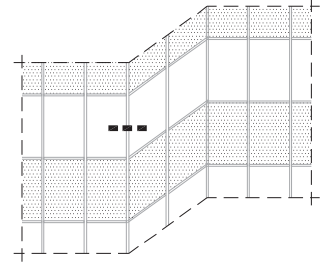
COVER FACADE SYSTEMS

SİSTEM DETAYLARI / SYSTEM DETAILS

sabit vizyon-İçe açılan kanat
fixed vision- inside open window



açılı köşe birleşim
angled corner joints
90°

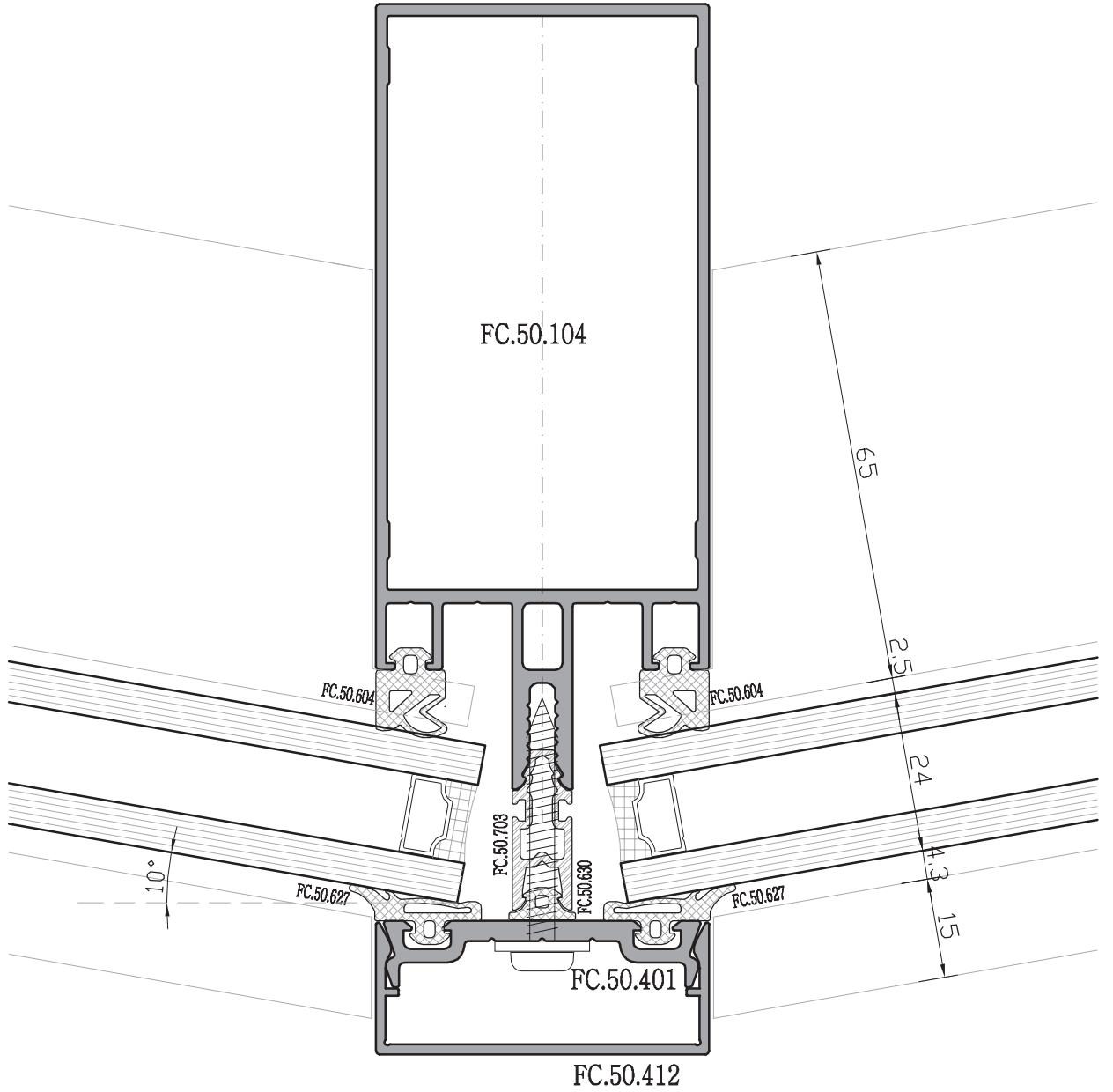
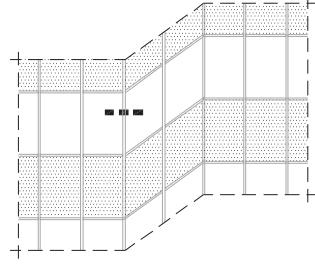


F 50 KAPAKLI CEPHE SİSTEMİ

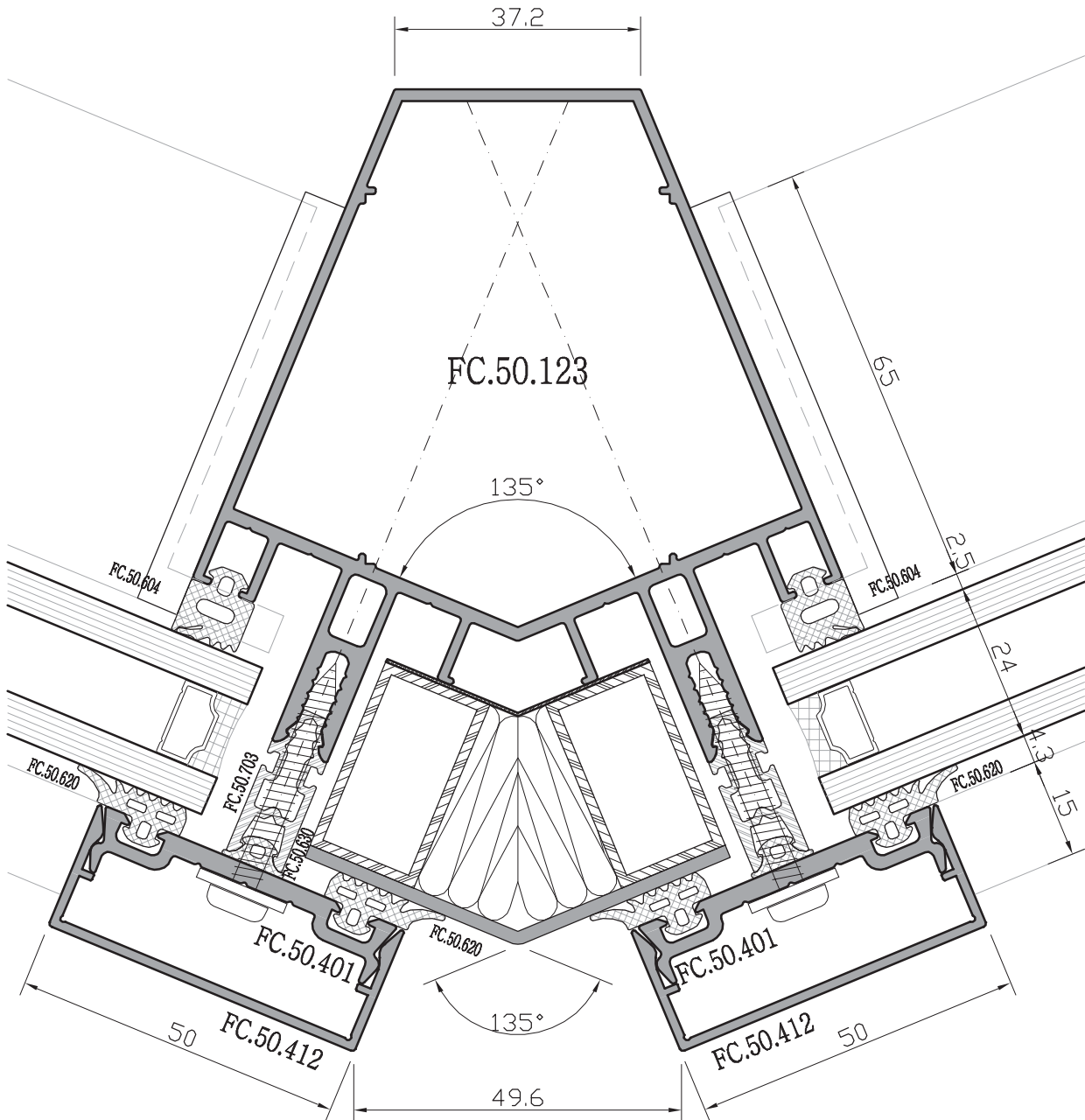
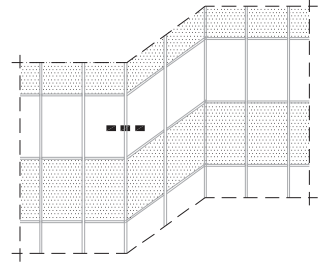
COVER FACADE SYSTEMS

SİSTEM DETAYLARI / SYSTEM DETAILS

açılı köşe birleşim
angled corner joints
max. 10°



açılı köşe birleşim
angled corner joints
135°

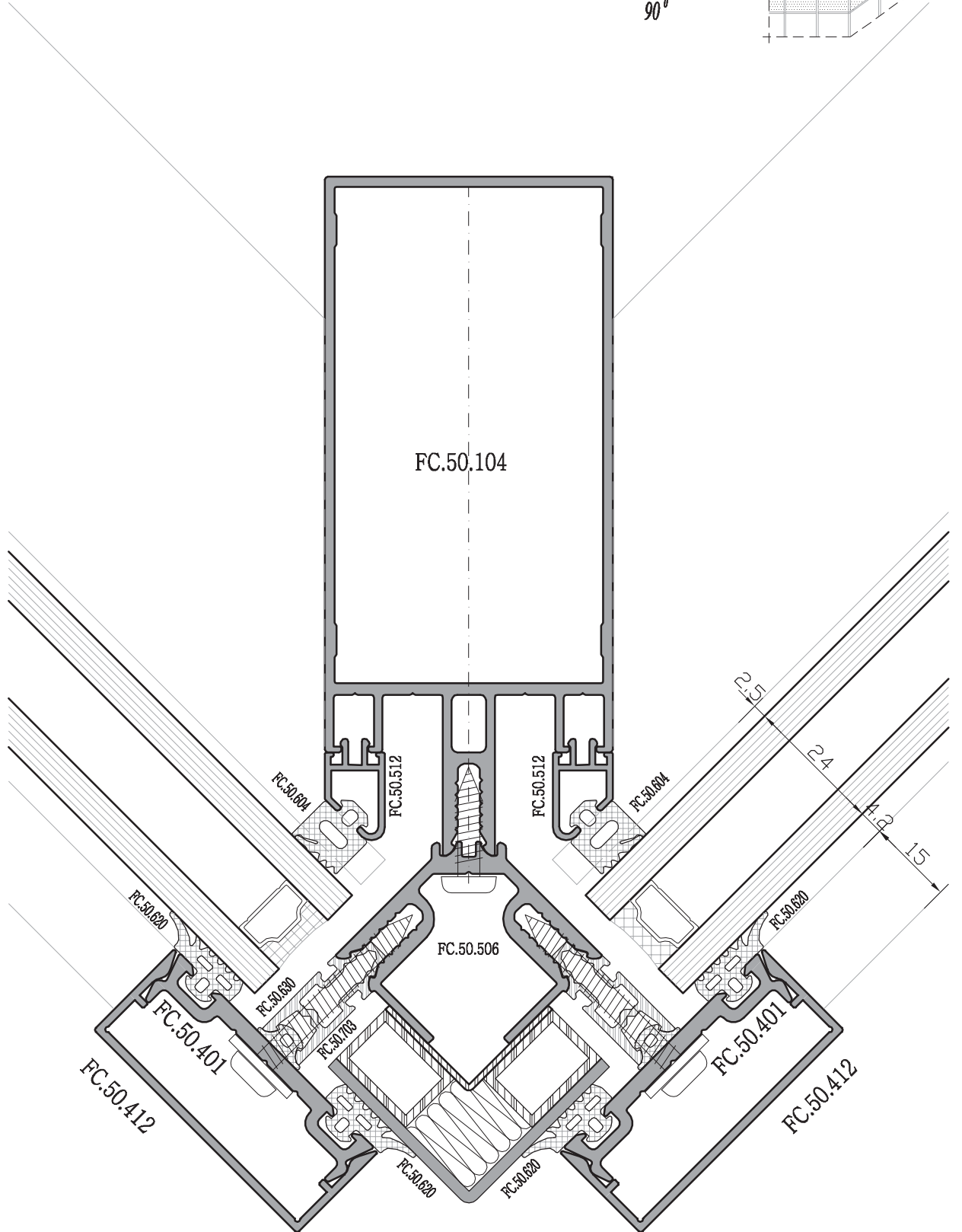
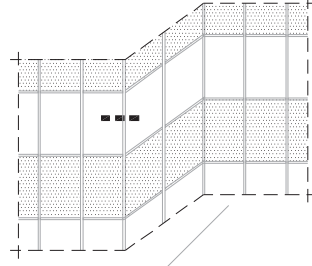


F 50 KAPAKLI CEPHE SİSTEMİ

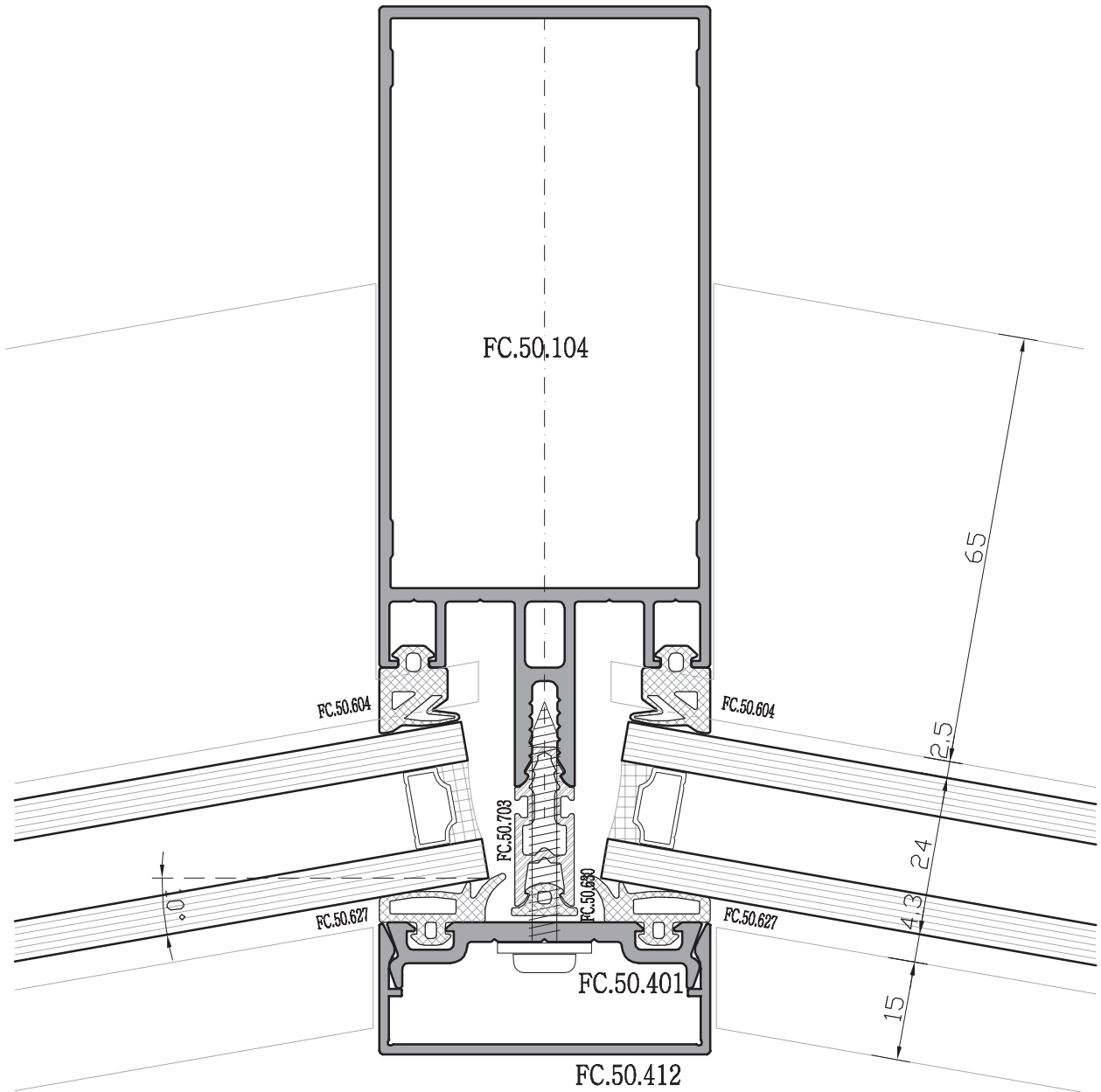
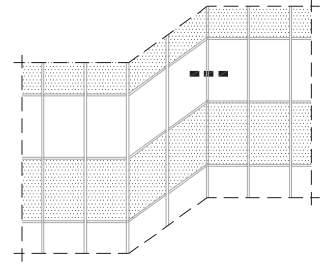
COVER FACADE SYSTEMS

SİSTEM DETAYLARI / SYSTEM DETAILS

açılı köşe birleşim
angled corner joints
90°



açılı köşe birleşim
angled corner joints
max. 10°

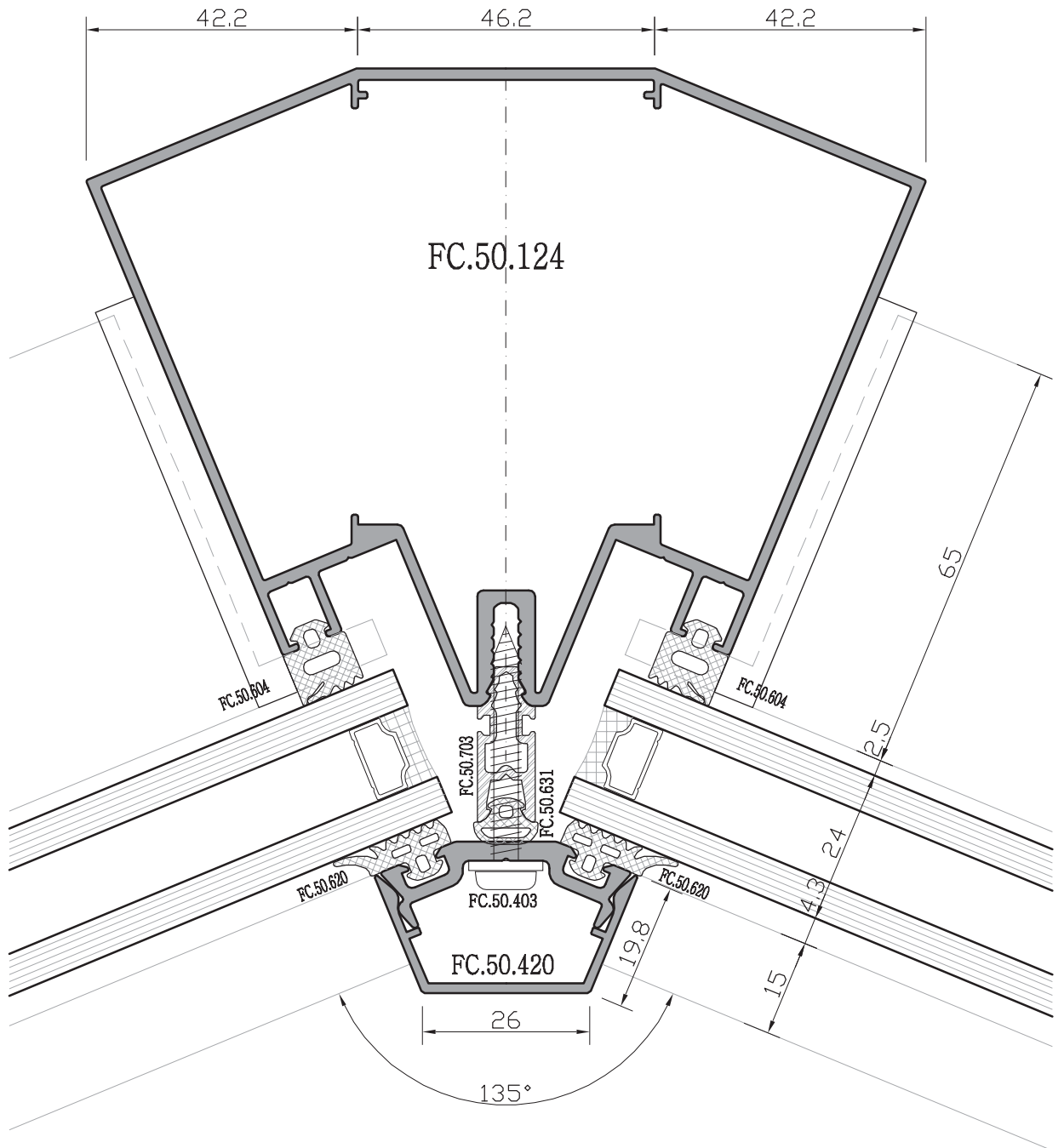
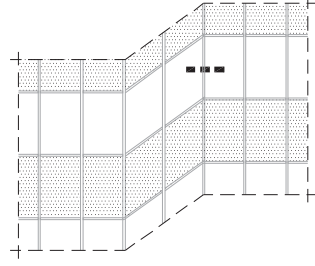


F 50 KAPAKLI CEPHE SİSTEMİ

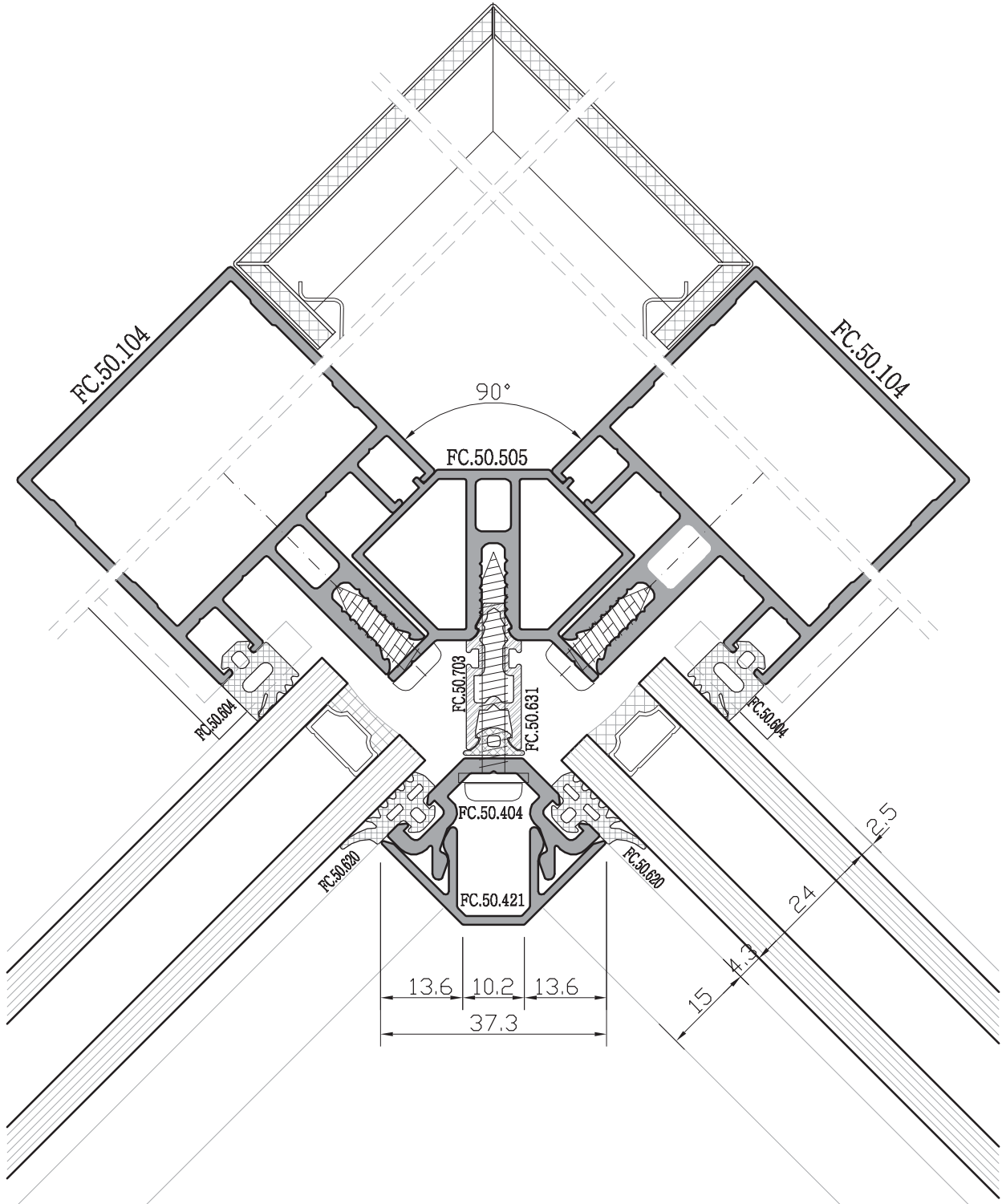
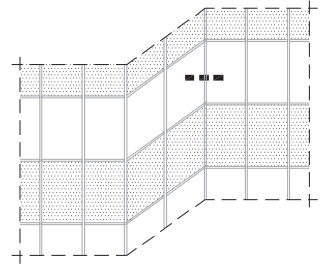
COVER FACADE SYSTEMS

SİSTEM DETAYLARI / SYSTEM DETAILS

açılı köşe birleşim
angled corner joints
135°



açılı köşe birleşim
angled corner joints
90°

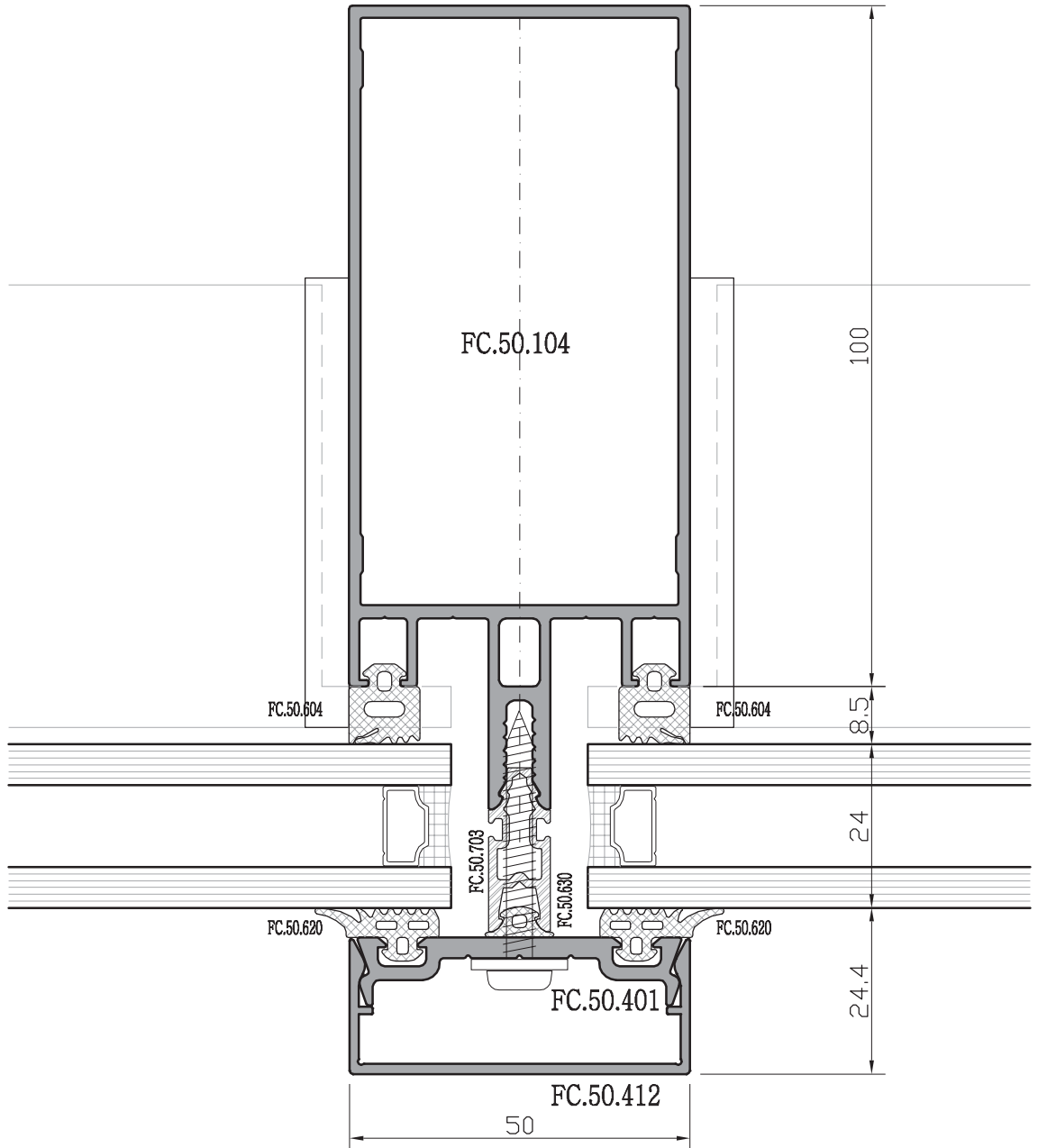
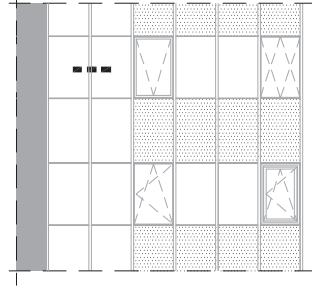


F 50 KAPAKLI CEPHE SİSTEMİ

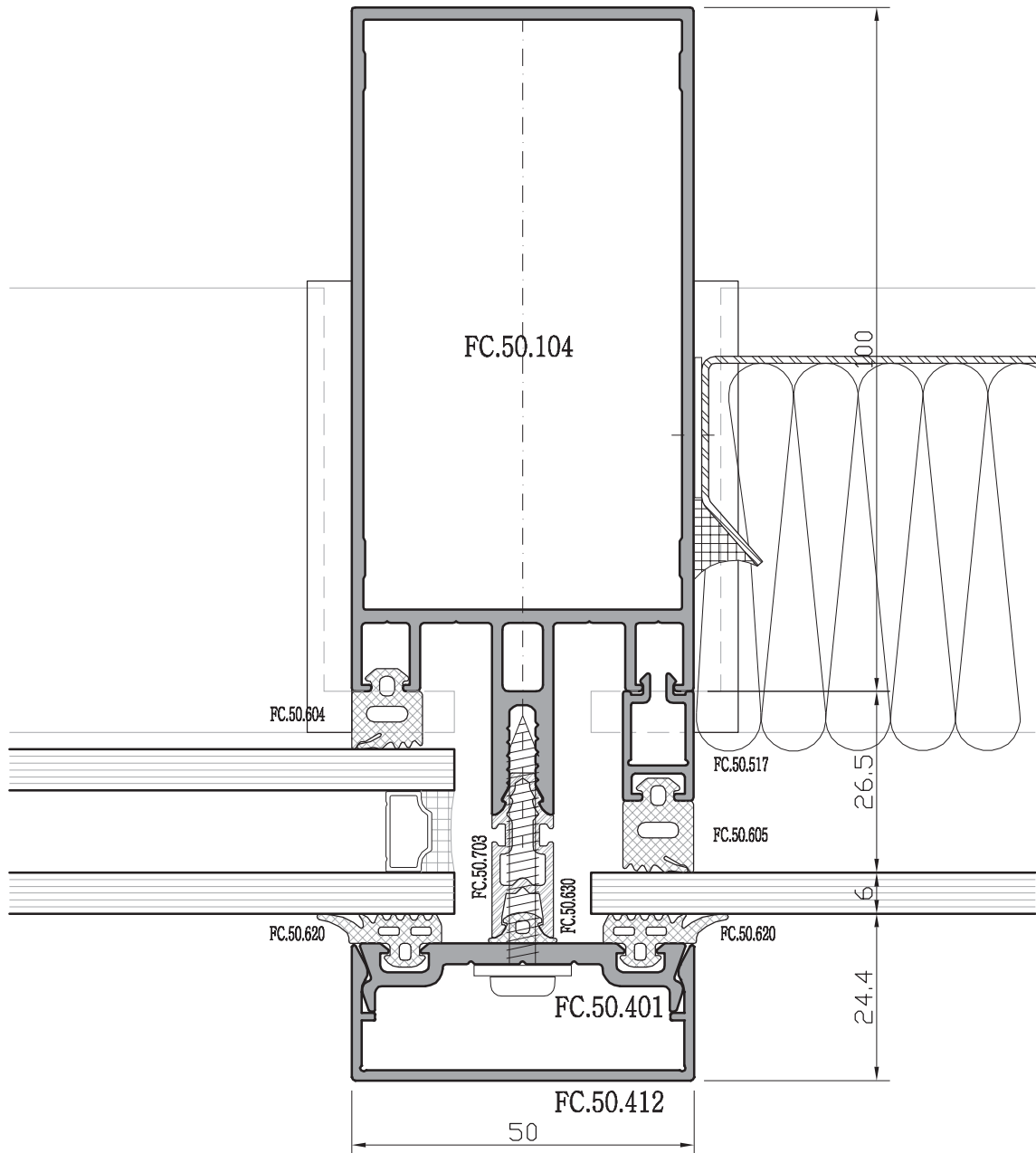
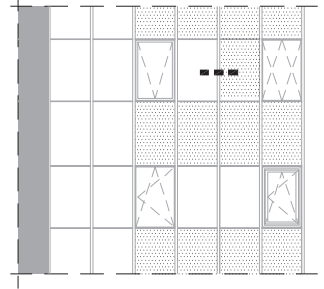
COVER FACADE SYSTEMS

SİSTEM DETAYLARI / SYSTEM DETAILS

yarı kapaklı sistem
sabit vizyon-sabit vizyon
*semi cover system
fixed vision-fixed vision*



yarı kapaklı sistem
sabit vizyon-spandral
*semi cover system
fixed vision-spandrel*

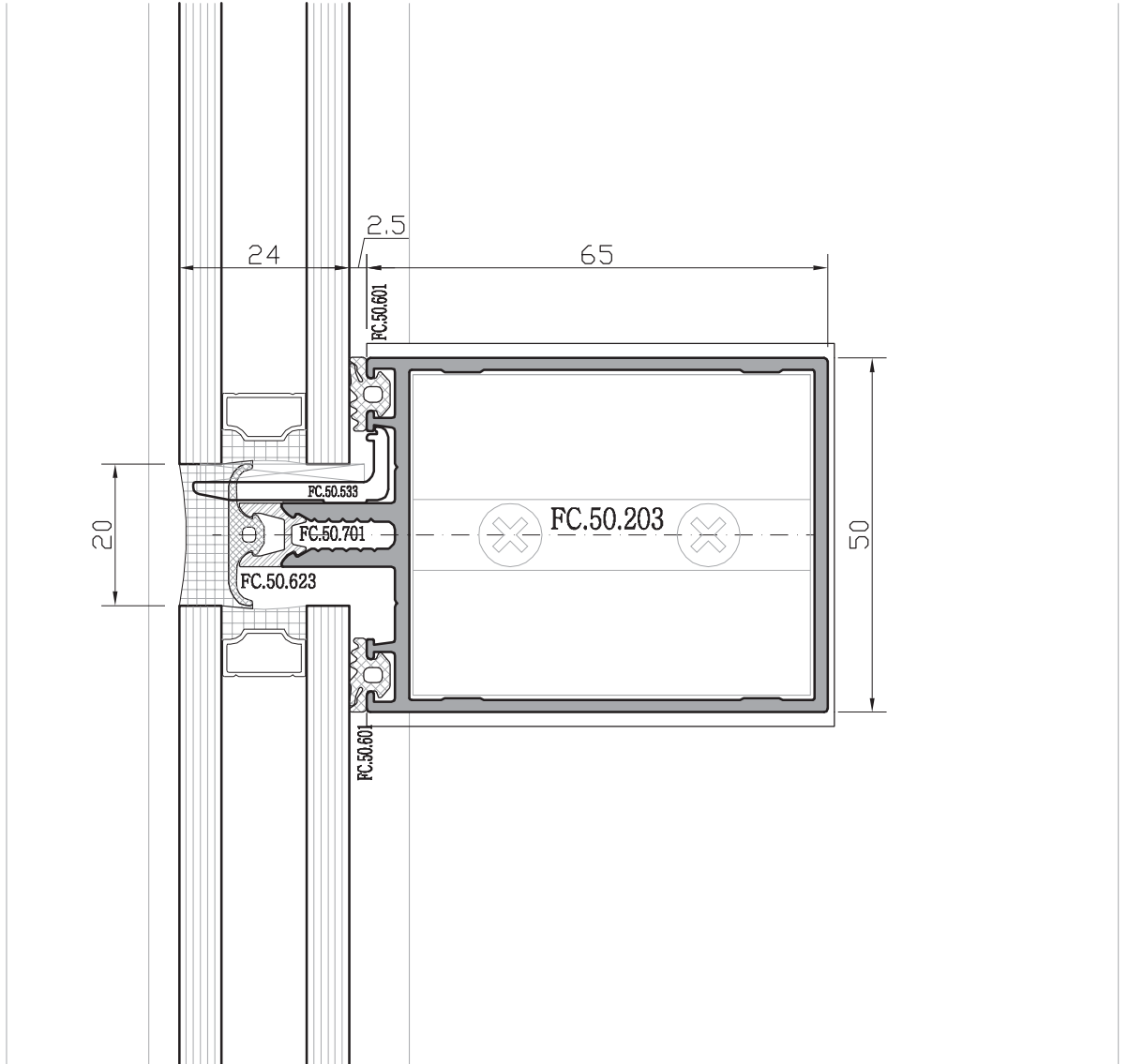
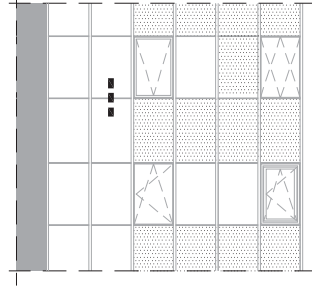


F 50 KAPAKLI CEPHE SİSTEMİ

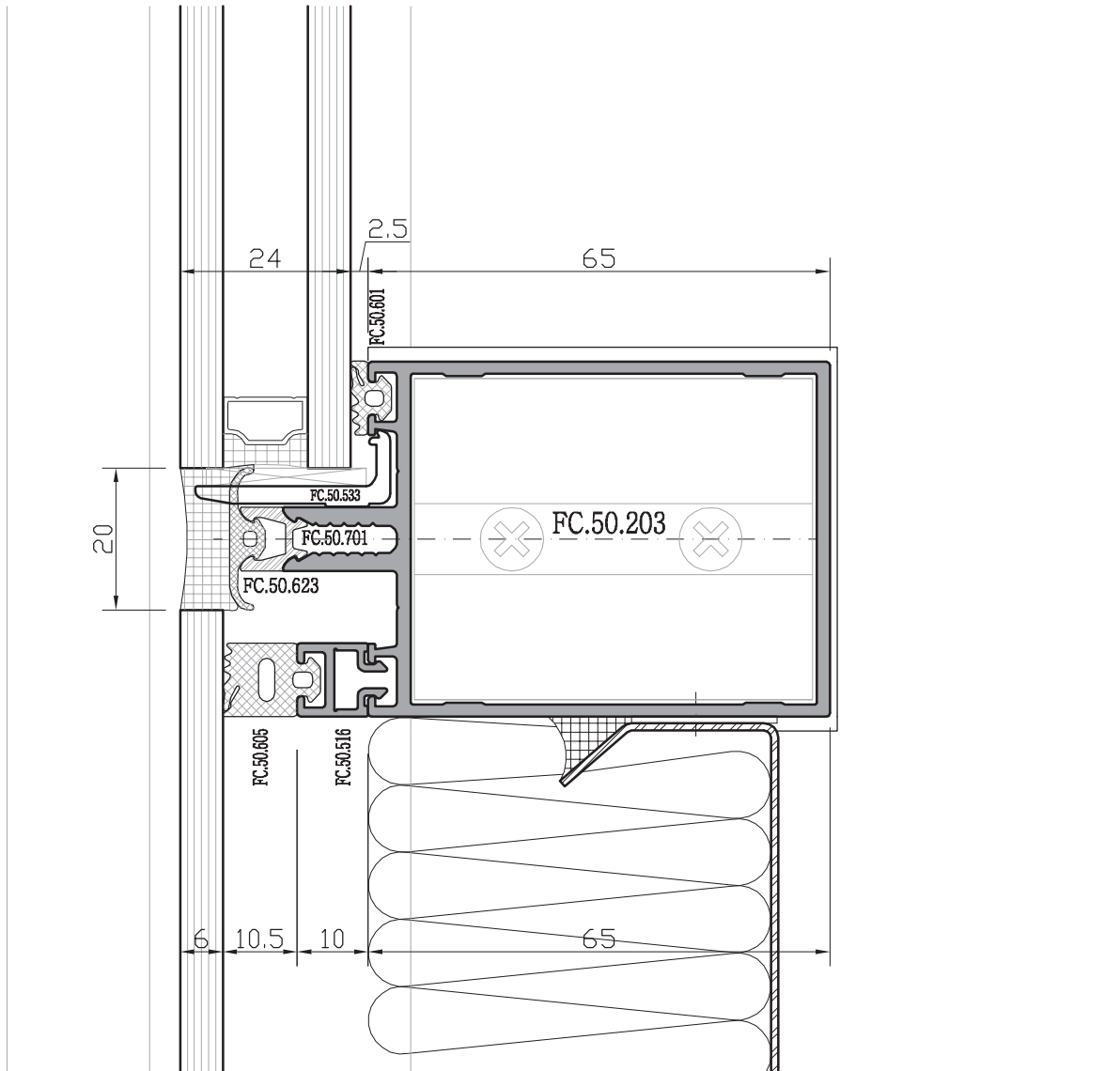
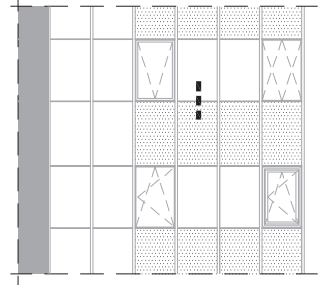
COVER FACADE SYSTEMS

SİSTEM DETAYLARI / SYSTEM DETAILS

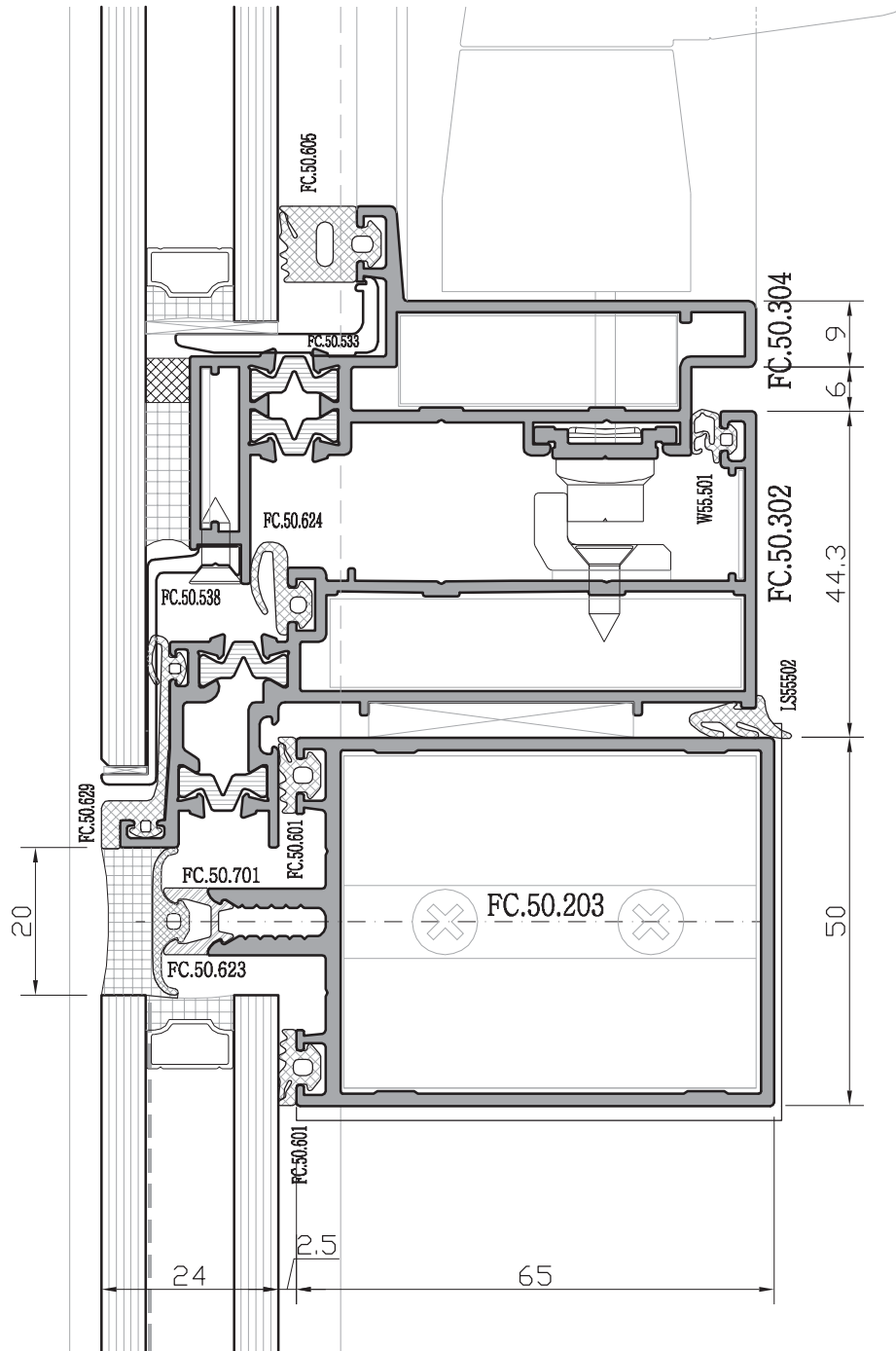
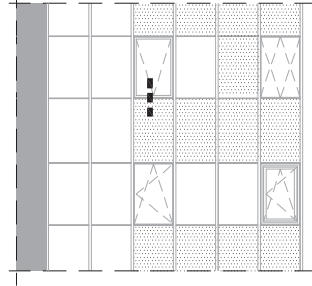
yarı kapaklı sistem
sabit vizyon-sabit vizyon
semi cover system
fixed vision-fixed vision



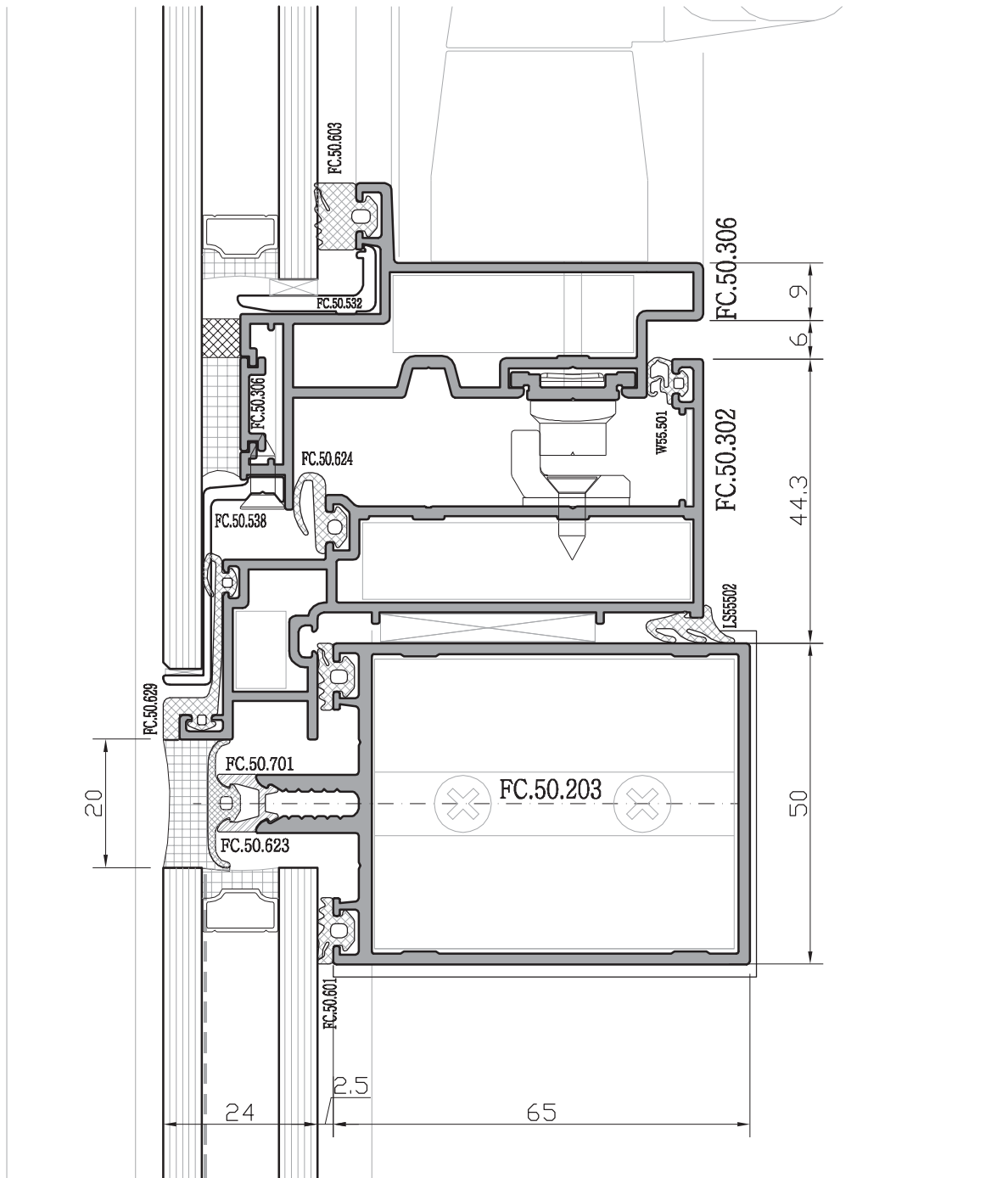
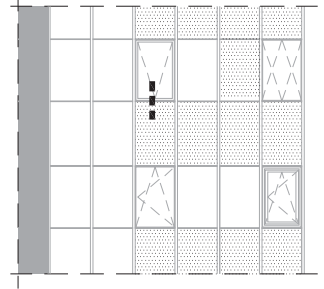
yarı kapaklı sistem
sabit vizyon-spandral
*semi cover system
fixed vision-spandrel*



yarı kapaklı sistem
yalıtımlı dışa açılan saklı kanat-spandral
semi cover system
insulation outward open window-spandrel



yarı kapaklı sistem
dışa açılan saklı kanat-spandrel
semi cover system
outward open window-spandrel

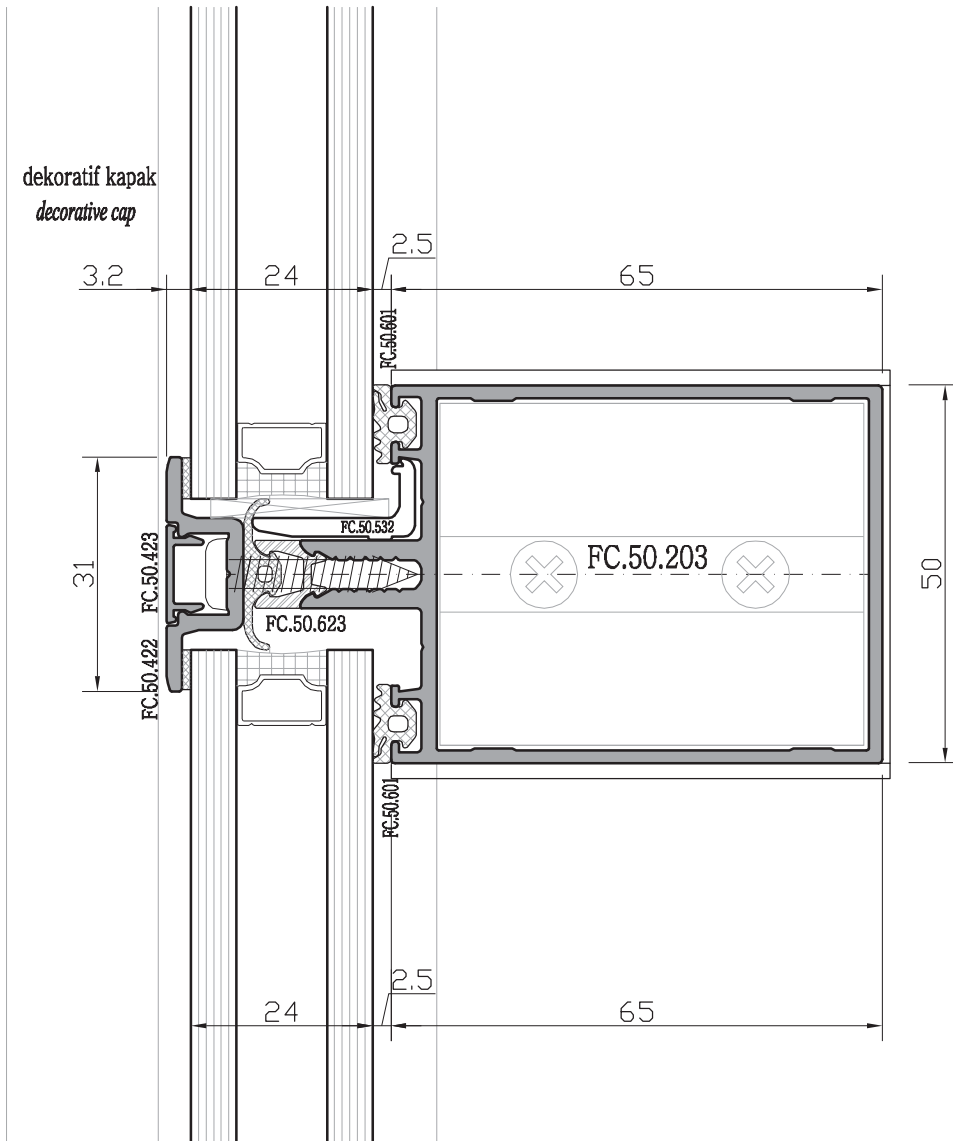
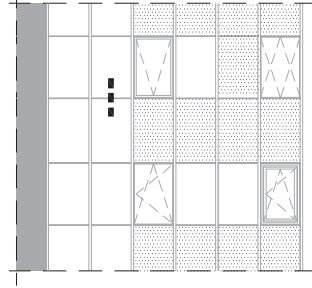


F 50 KAPAKLI CEPHE SİSTEMİ

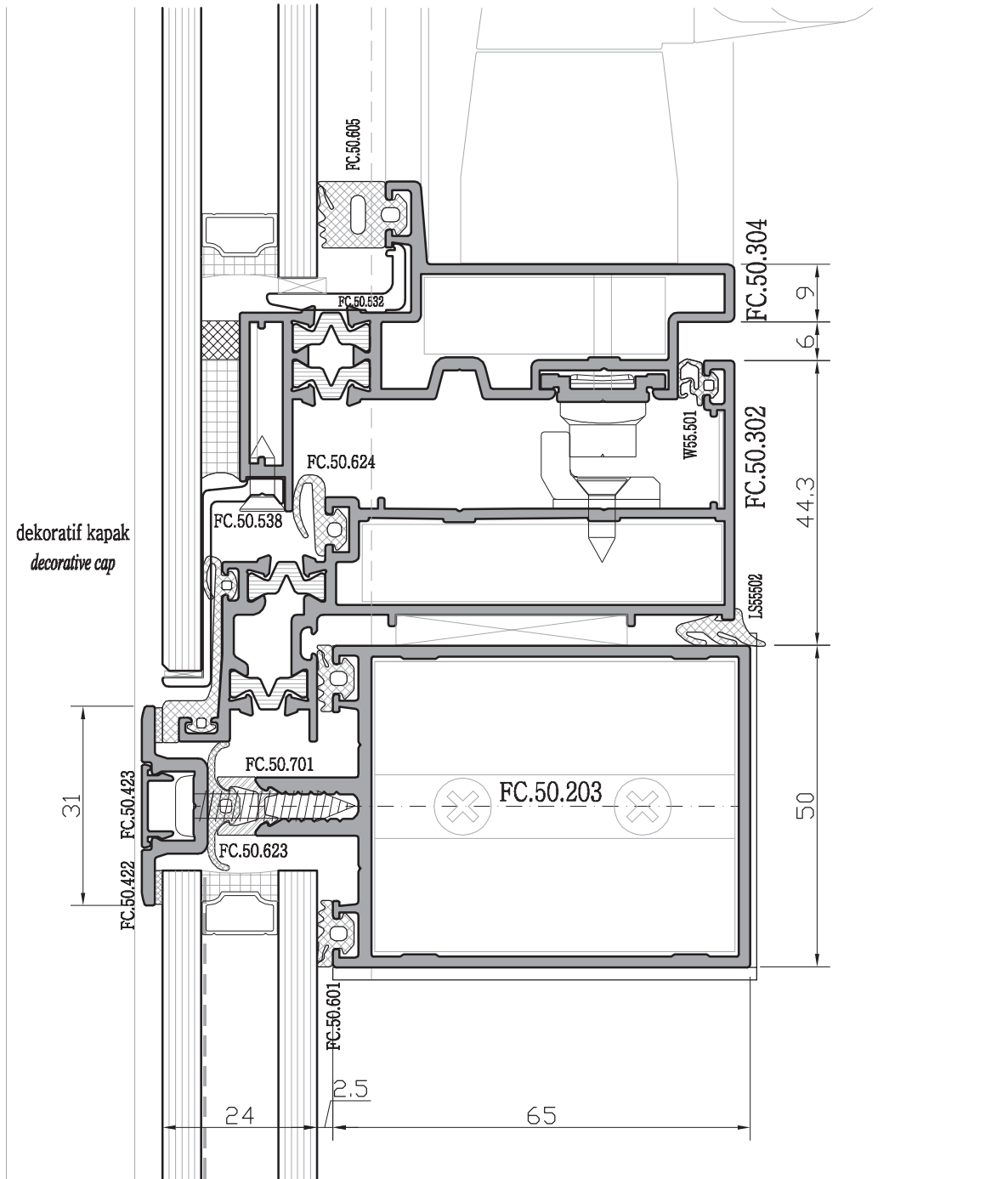
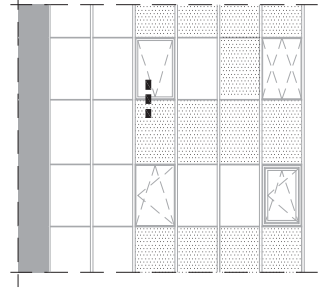
COVER FACADE SYSTEMS

SİSTEM DETAYLARI / SYSTEM DETAILS

yarı kapaklı sistem
sabit vizyon-sabit vizyon
semi cover system
fixed vision-fixed vision



yarı kapaklı sistem
yalıtlımlı dışa açılan saklı kanat-spandral
semi cover system
insulation outward open window-spandrel

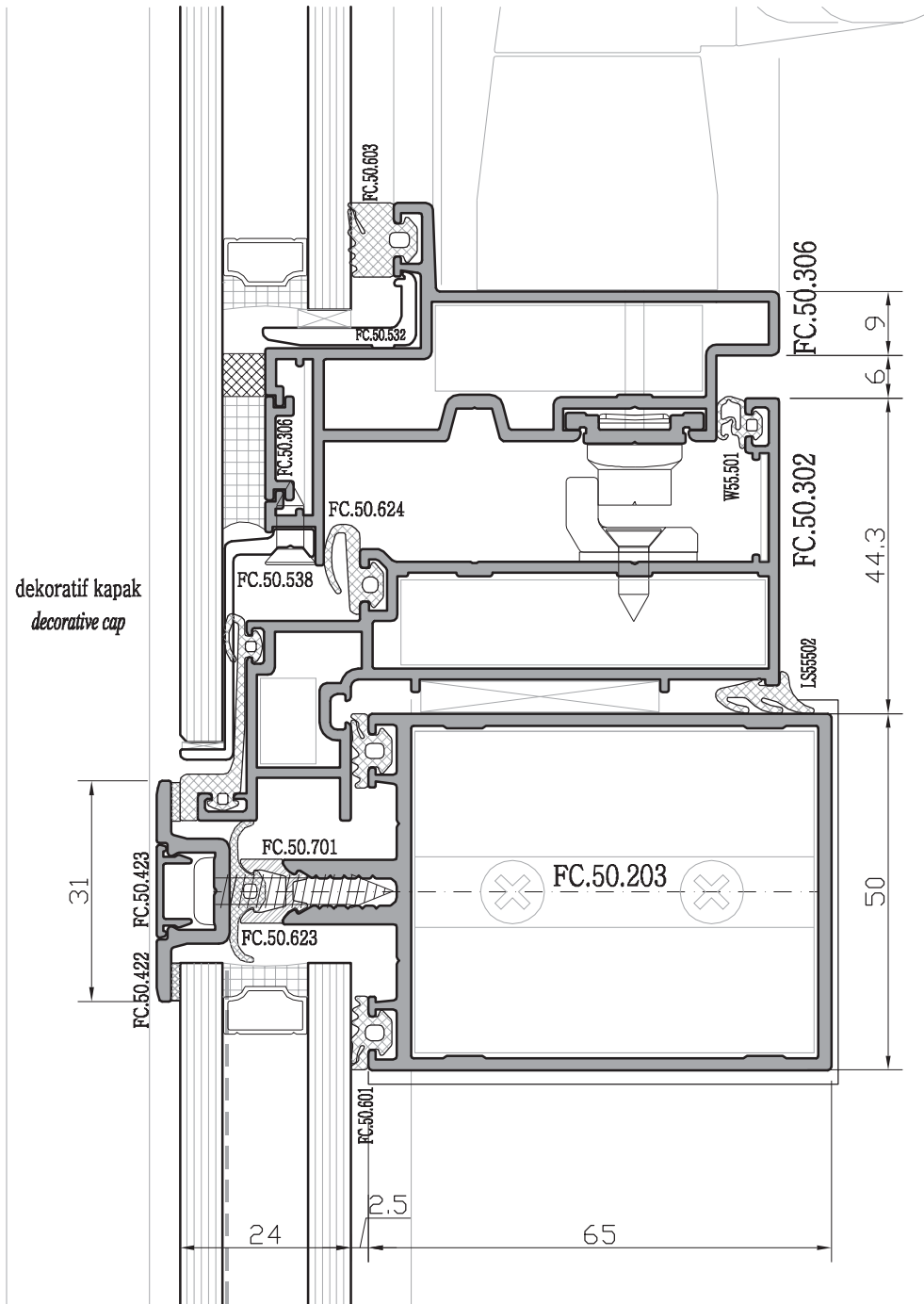
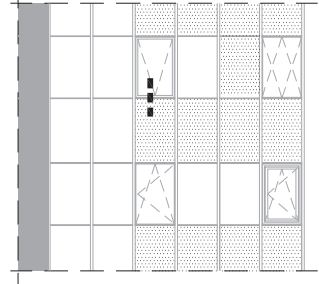


F 50 KAPAKLI CEPHE SİSTEMİ

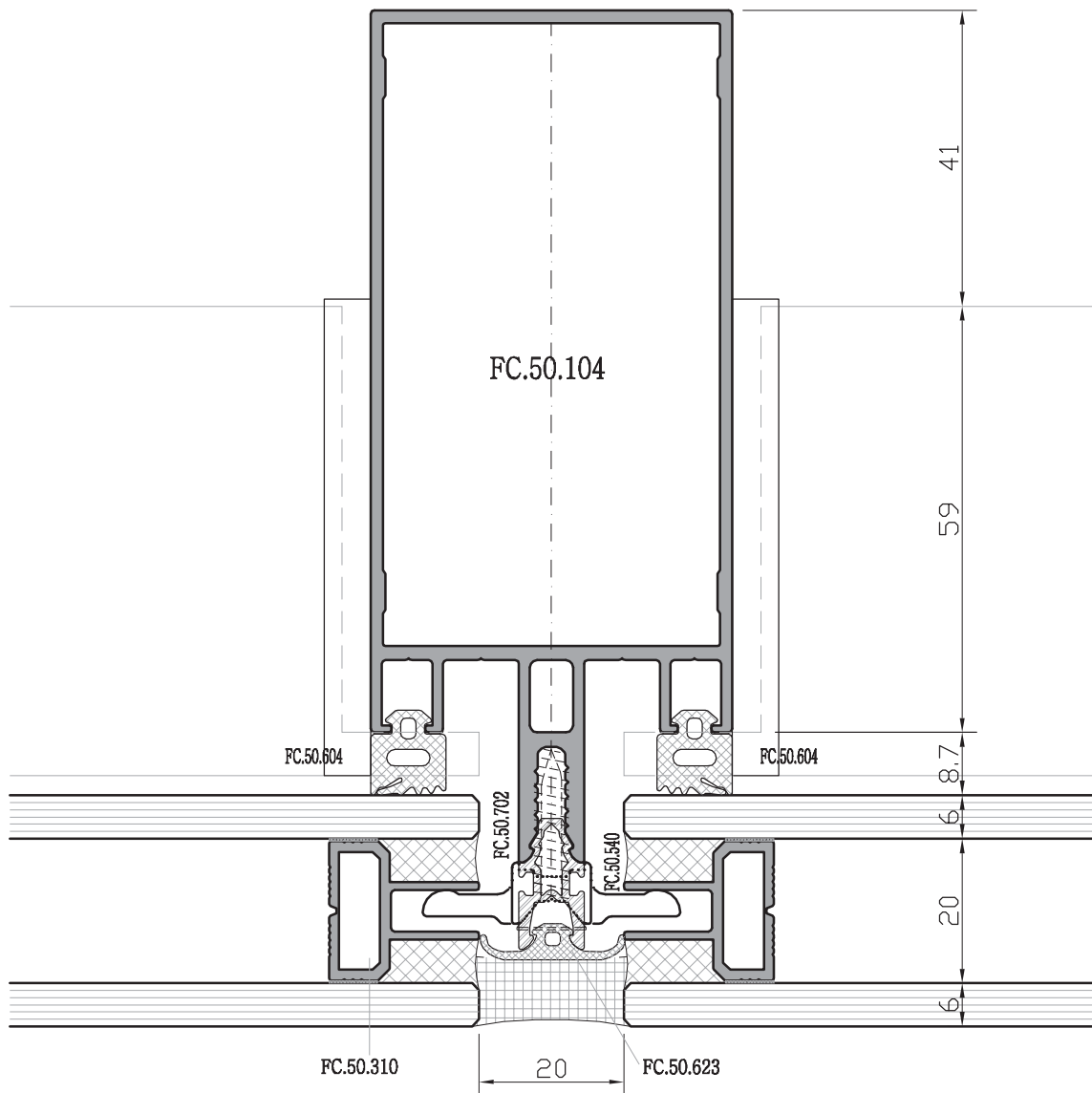
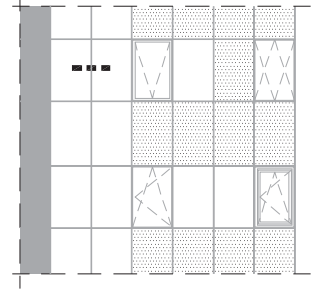
COVER FACADE SYSTEMS

SİSTEM DETAYLARI / SYSTEM DETAILS

yarı kapaklı sistem
dışa açılan saklı kanat-spandral
semi cover system
outward open window-spandrel



eko sistem
sabit vizyon-sabit vizyon
eko system
fixed vision-fixed vision

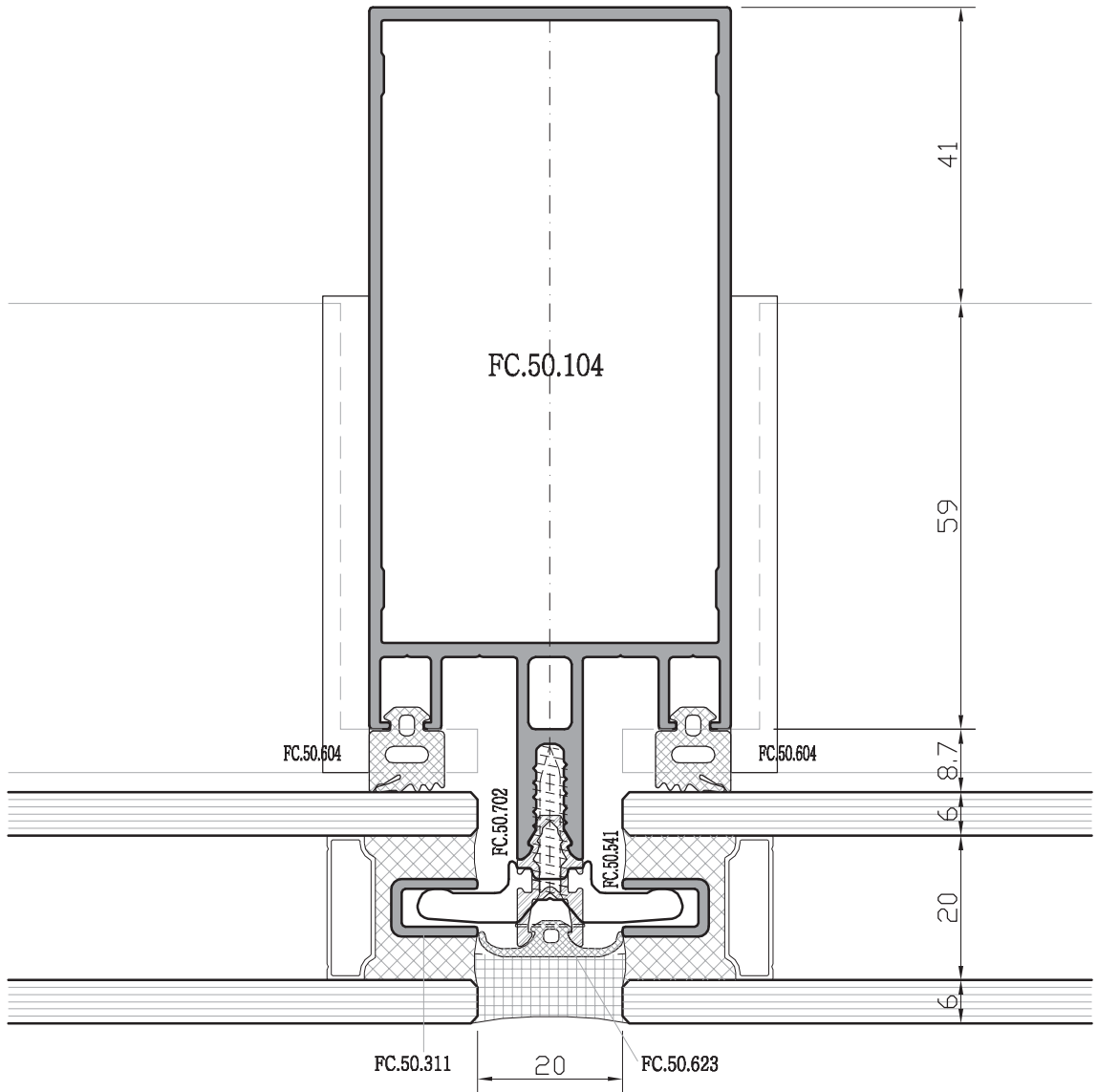
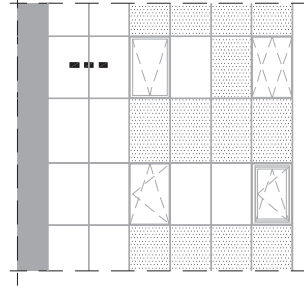


F 50 KAPAKLI CEPHE SİSTEMİ

COVER FACADE SYSTEMS

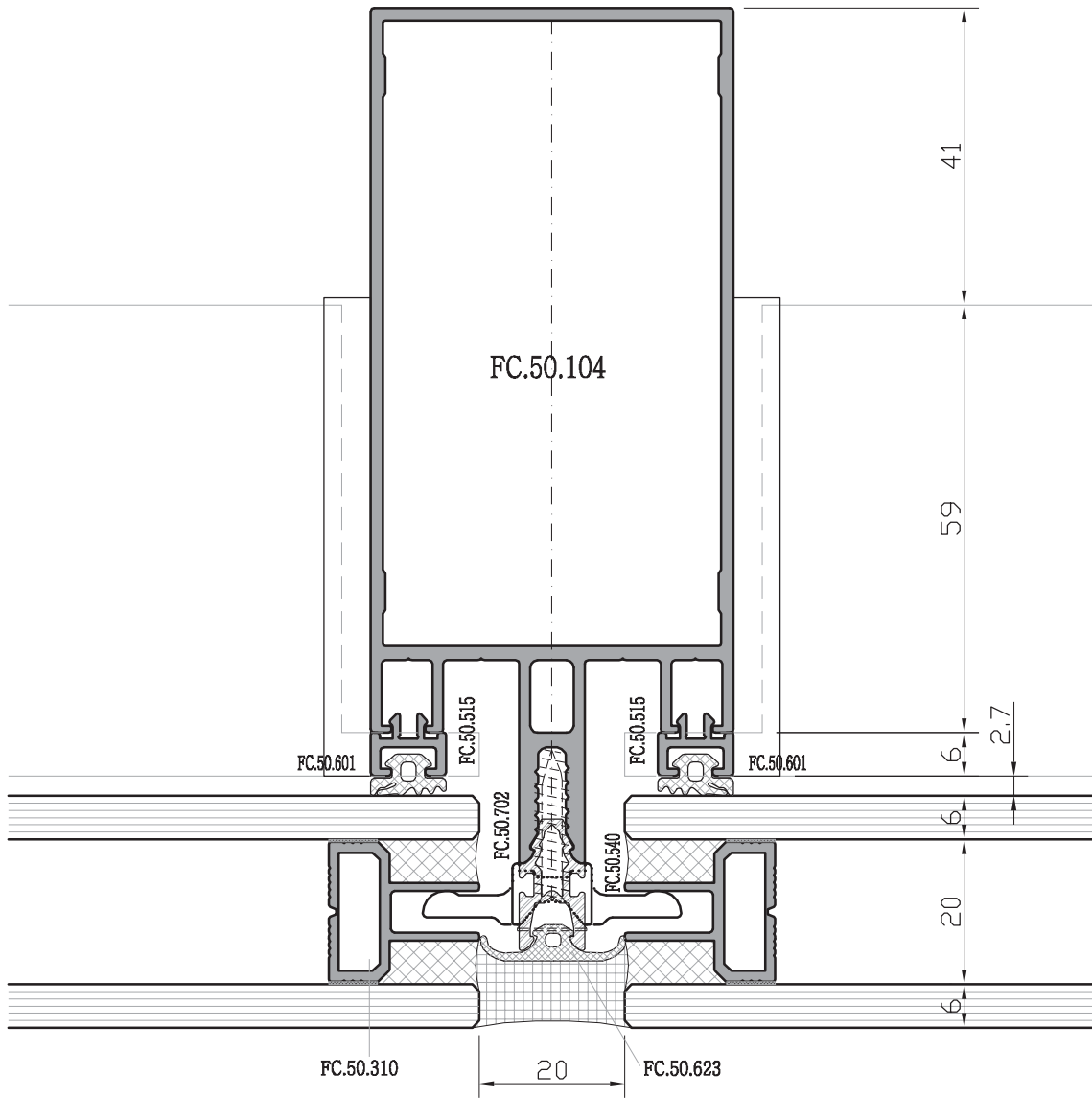
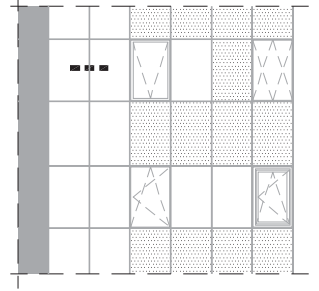
SİSTEM DETAYLARI / SYSTEM DETAILS

eko sistem
sabit vizyon-sabit vizyon
eko system
fixed vision-fixed vision



alternatif
alternative

eko sistem
sabit vizyon-sabit vizyon
eko system
fixed vision-fixed vision



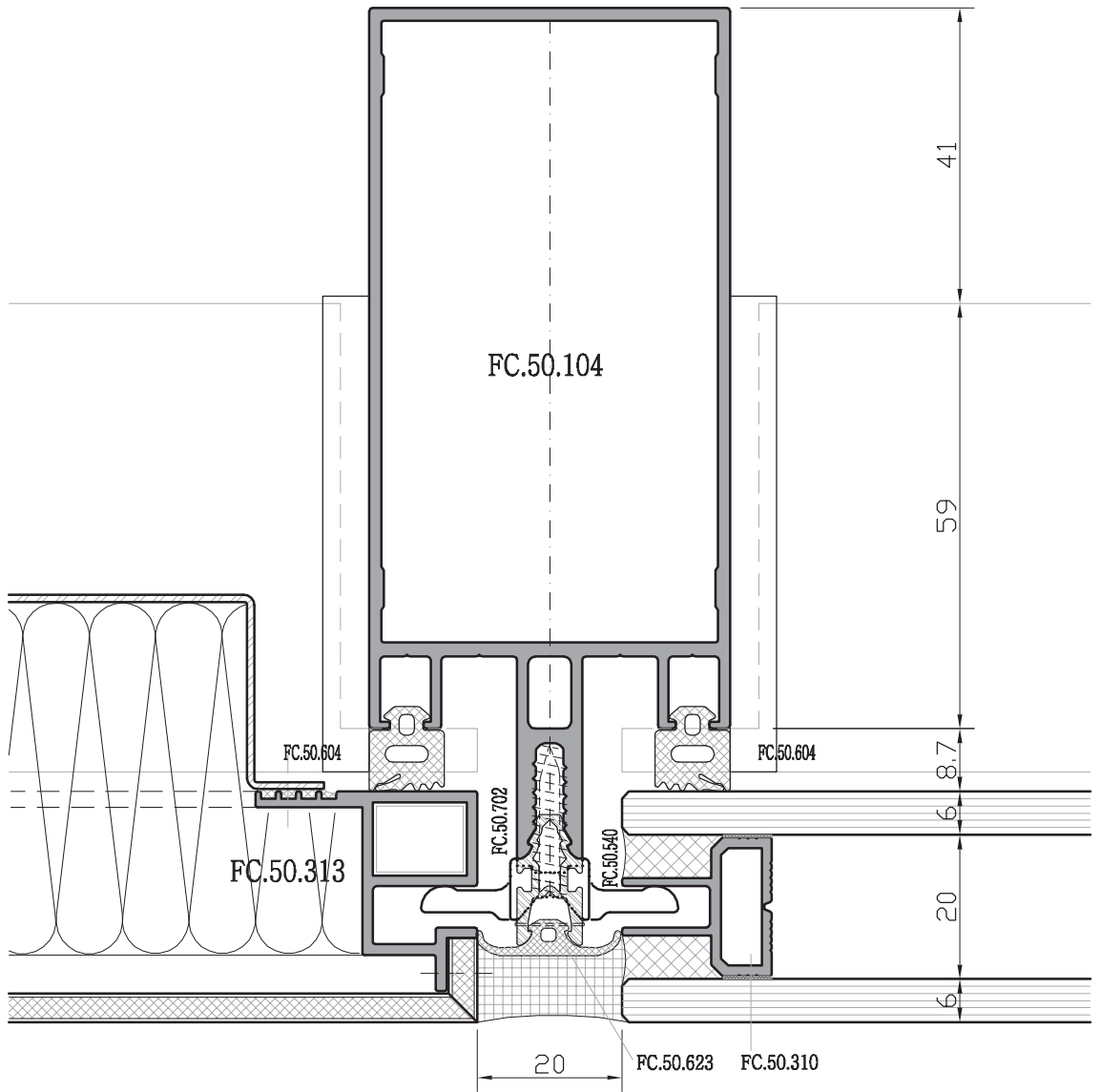
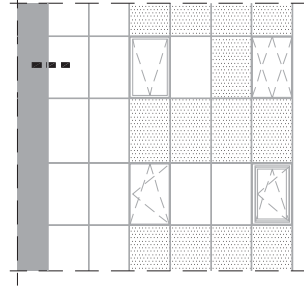
alternatif
alternative

F 50 KAPAKLI CEPHE SİSTEMİ

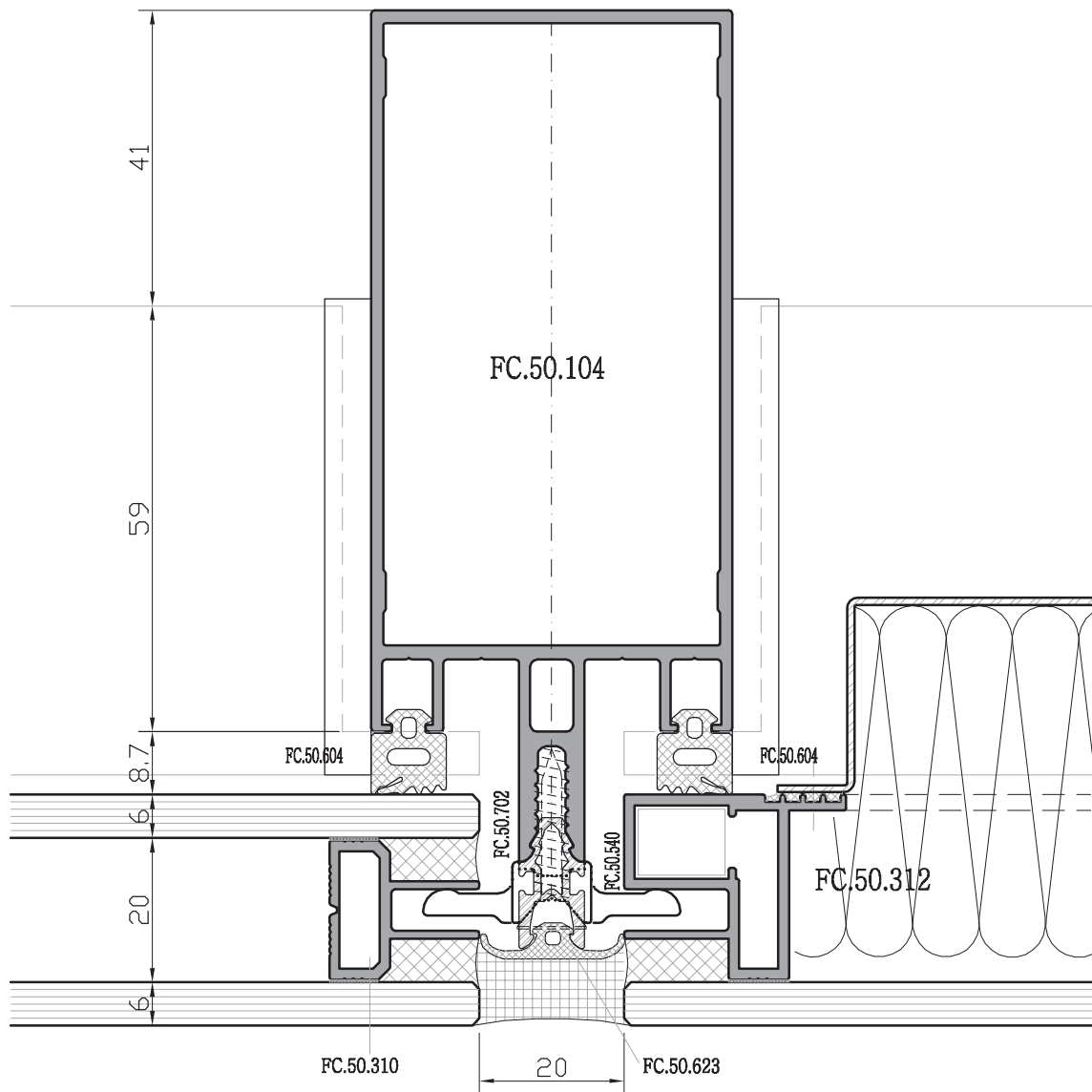
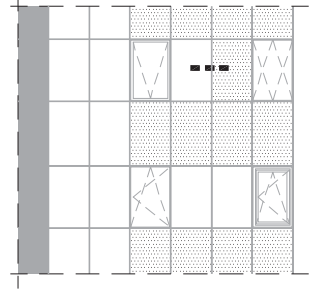
COVER FACADE SYSTEMS

SİSTEM DETAYLARI / SYSTEM DETAILS

eko sistem
kompozit-sabit vizyon
eko system
composite-fixed vision



eko sistem
sabit vizyon-spandral
eko system
fixed vision-spandrel

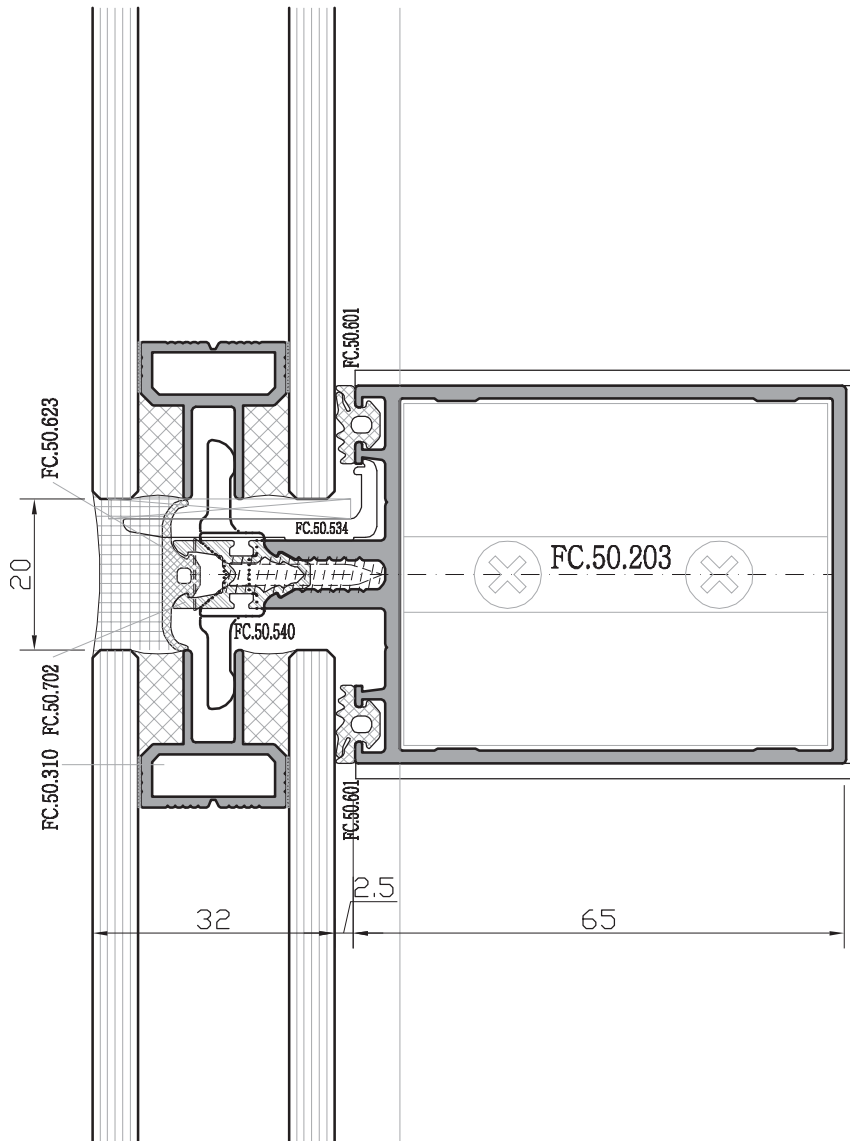
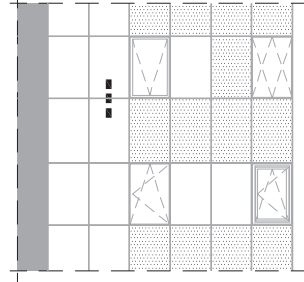


F 50 KAPAKLI CEPHE SİSTEMİ

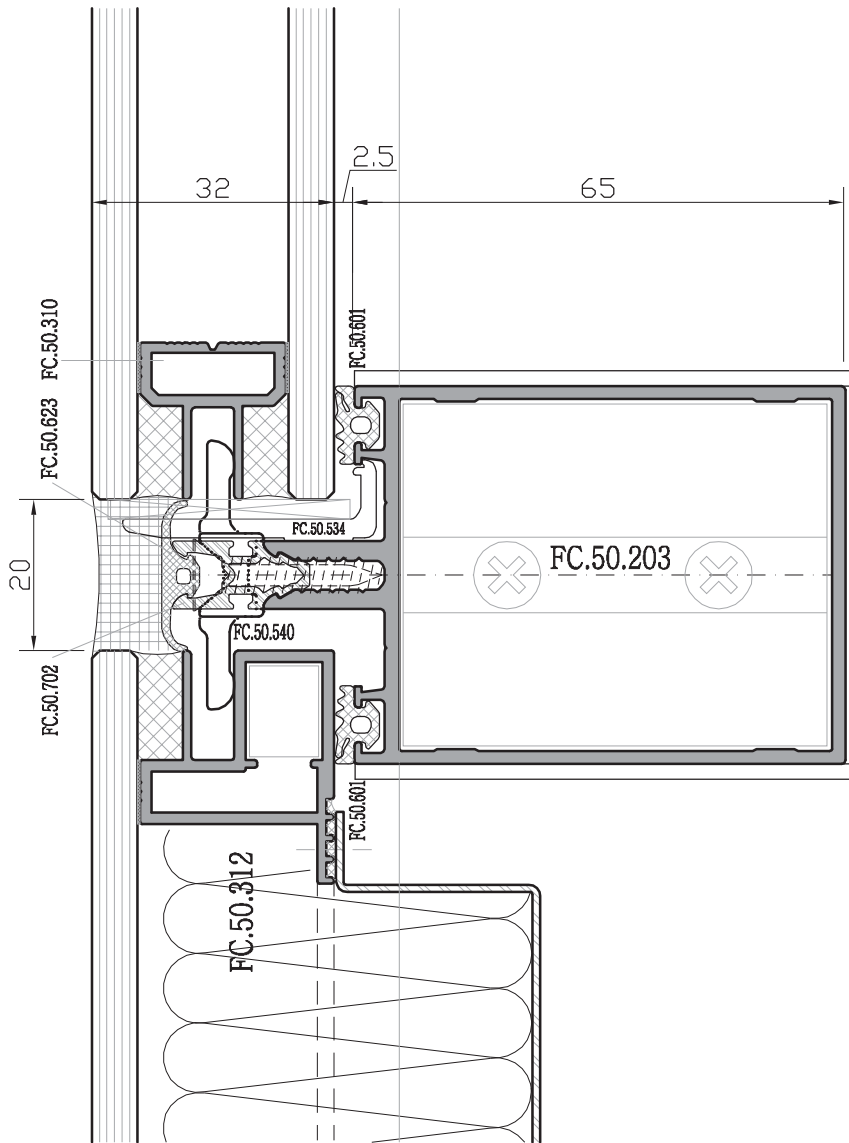
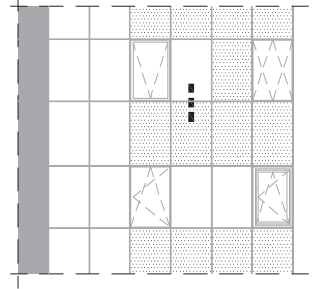
COVER FACADE SYSTEMS

SİSTEM DETAYLARI / SYSTEM DETAILS

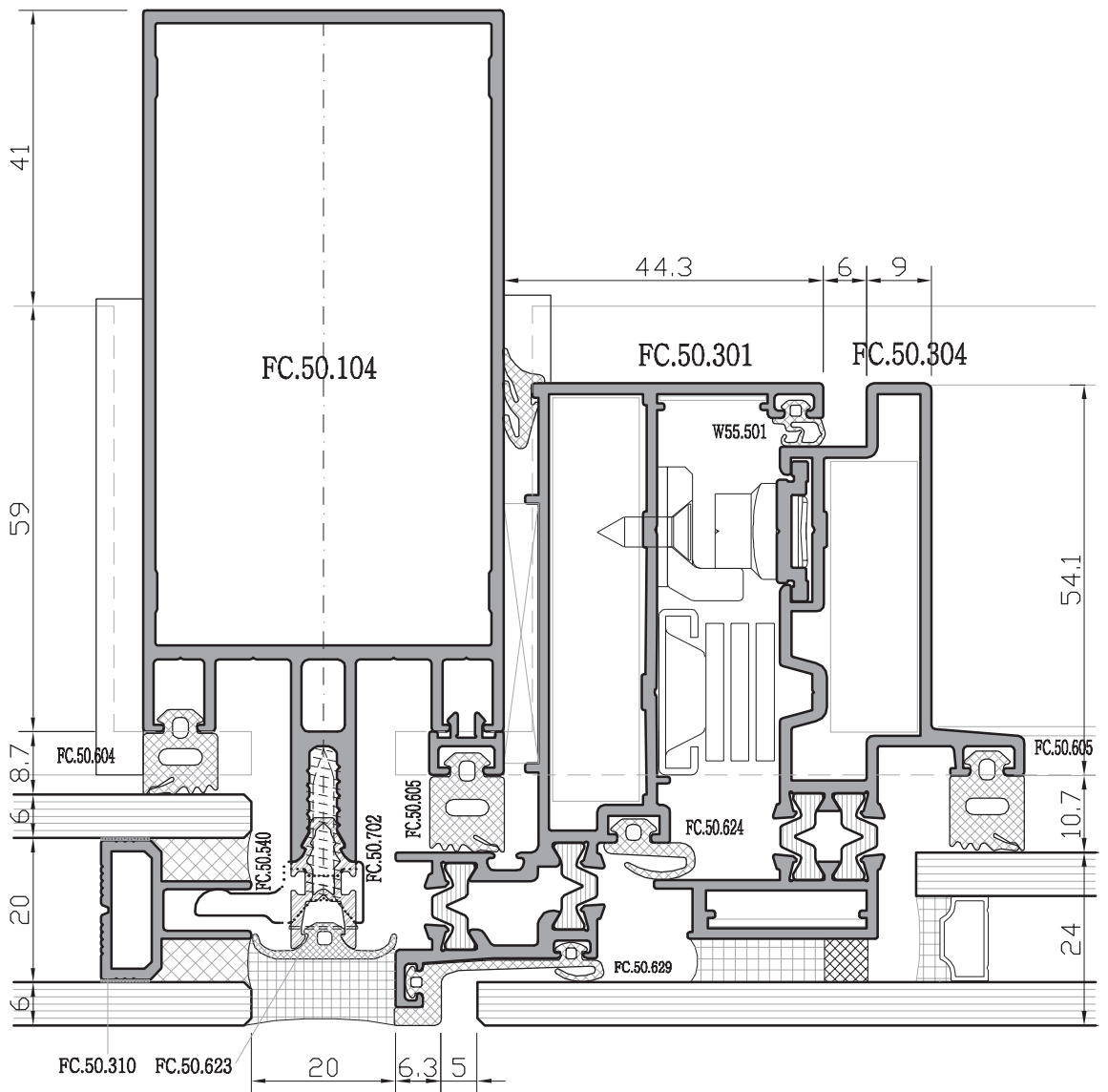
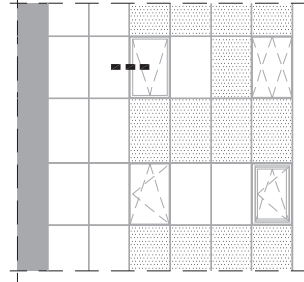
eko sistem
sabit vizyon-sabit vizyon
eko system
fixed vision-fixed vision



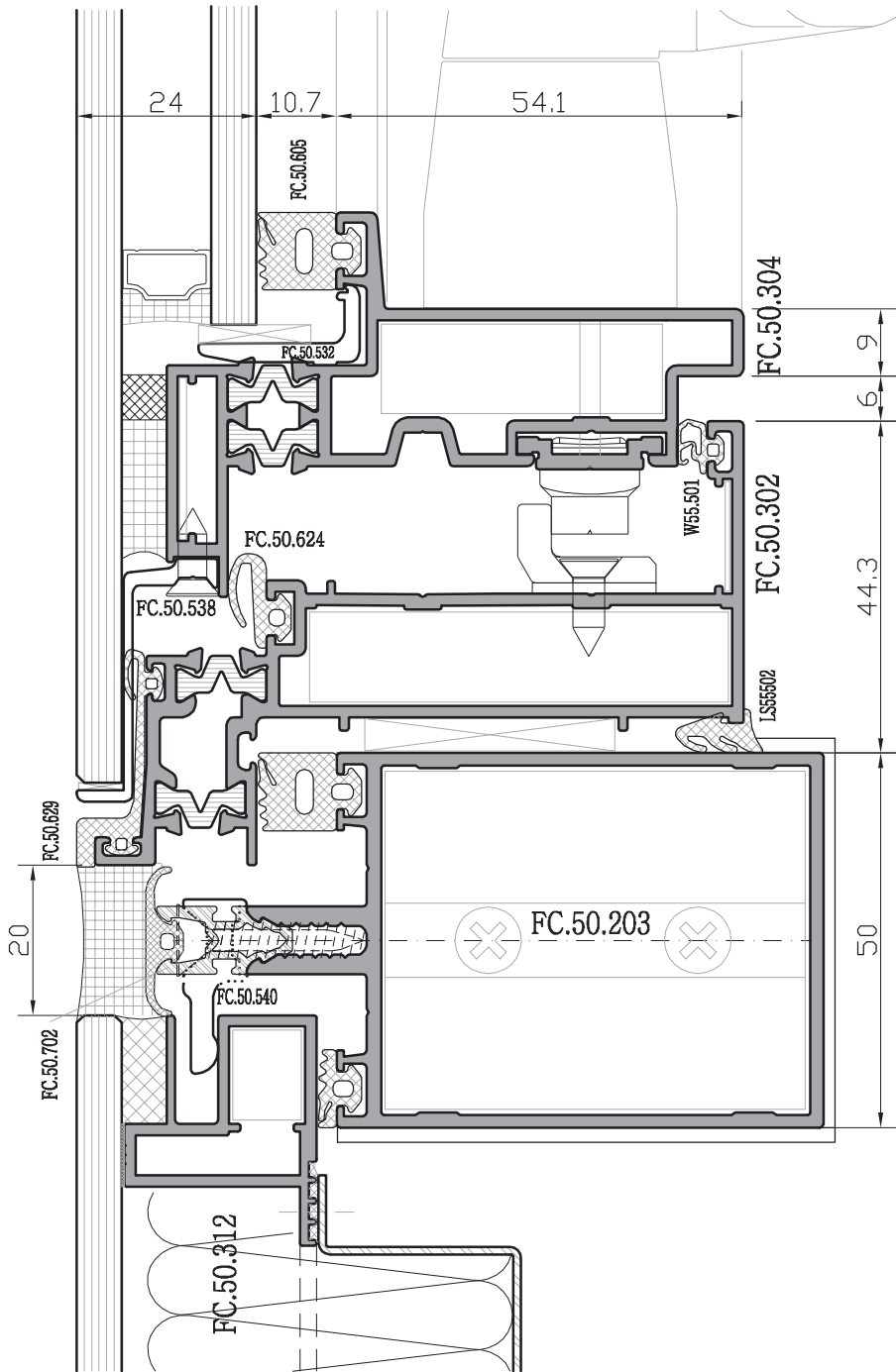
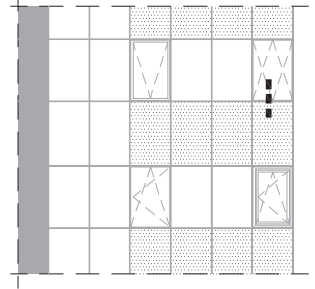
eko sistem
sabit vizyon-spandral
eko system
fixed vision-spandrel



eko sistem
sabit vizyon-yalıtlımlı dışa açılan saklı kanat
eko system
fixed vision-insulation outward open window



eko sistem
yalıtımlı dışa açılan saklı kanat-spandrel
eko system
insulation outward open window-spandrel

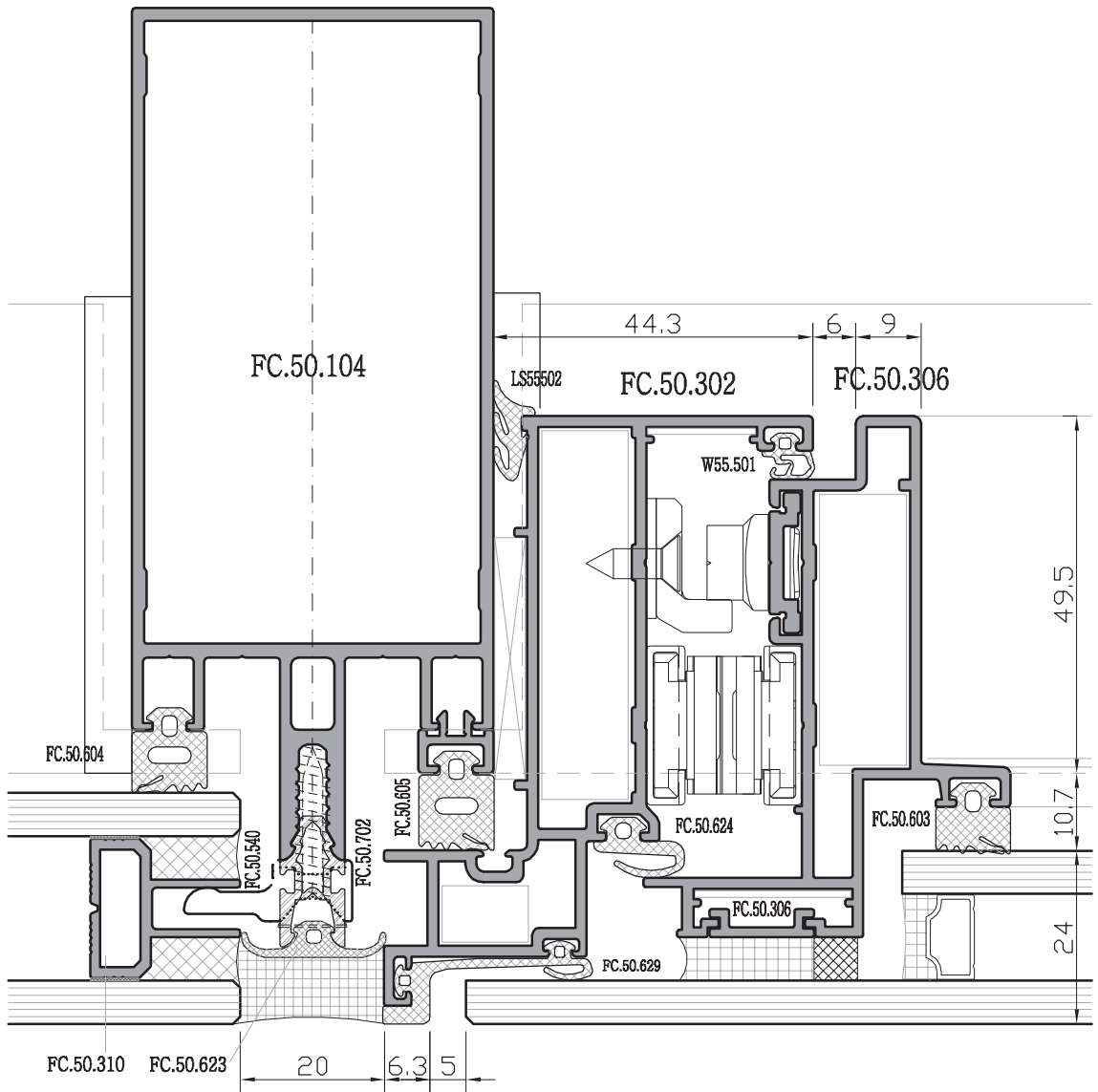
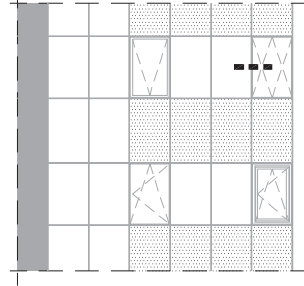


F 50 KAPAKLI CEPHE SİSTEMİ

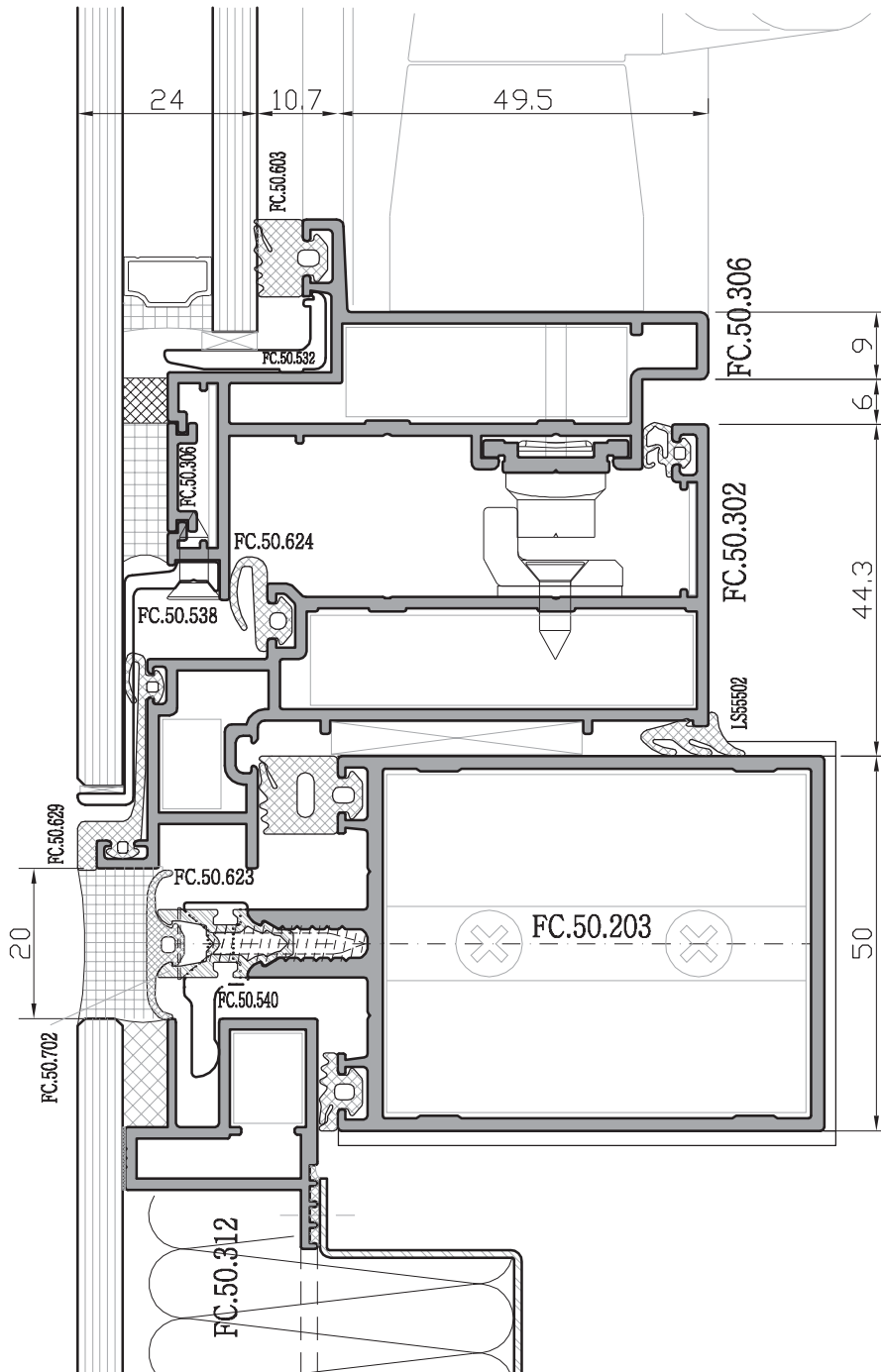
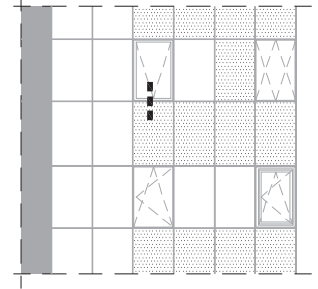
COVER FACADE SYSTEMS

SİSTEM DETAYLARI / SYSTEM DETAILS

eko sistem
sabit vizyon-dışa açılan saklı kanat
eko system
fixed vision- outward open window



eko sistem
dışa açılan saklı kanat-spandrel
eko system
outward open window-spandrel

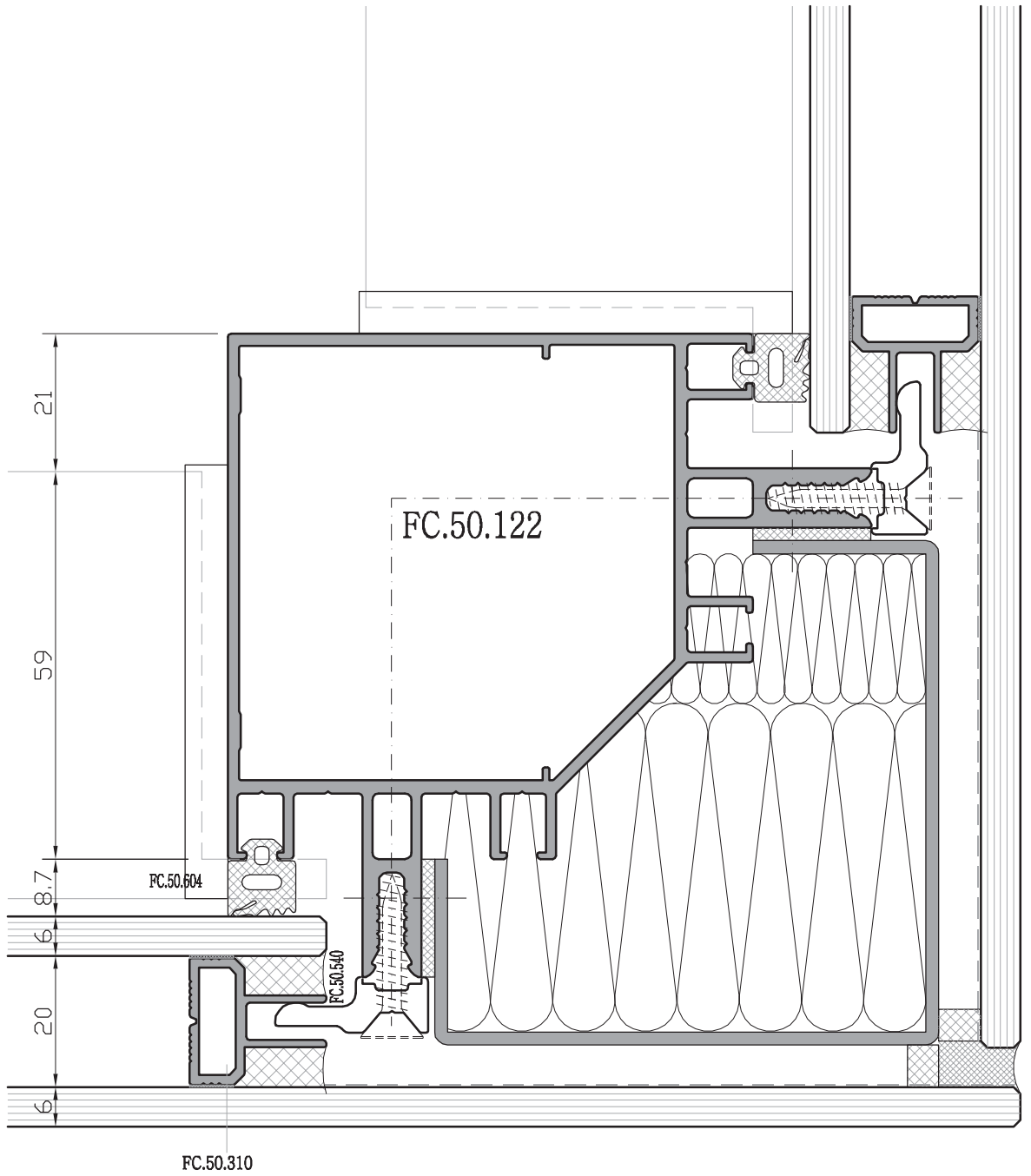
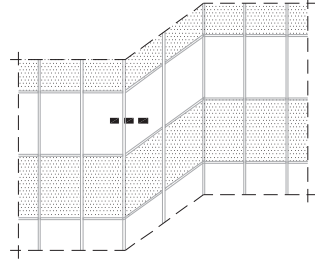


F 50 KAPAKLI CEPHE SİSTEMİ

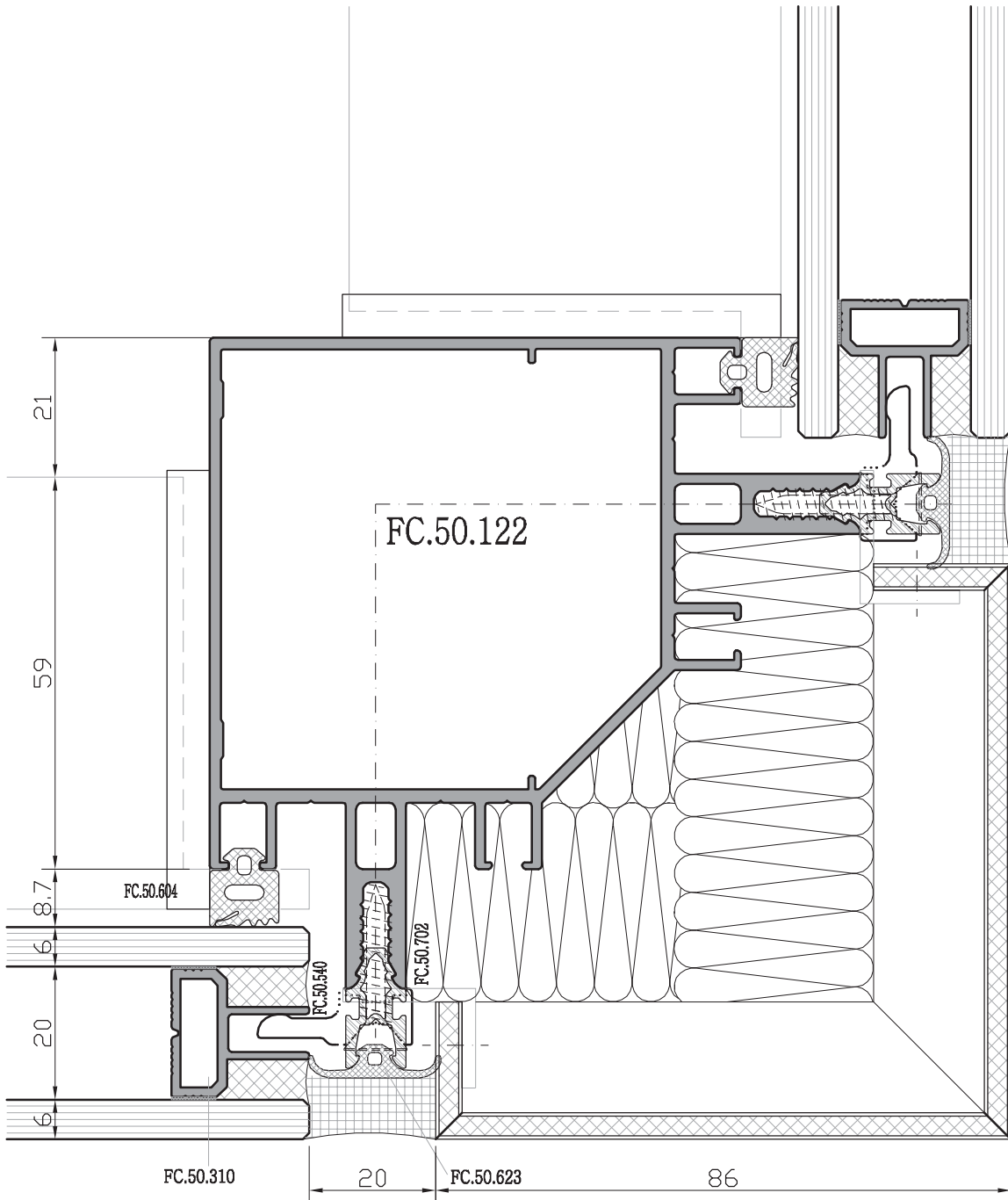
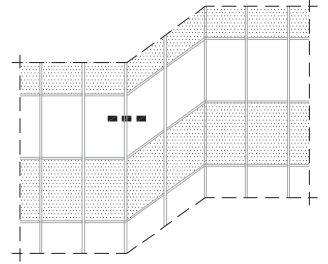
COVER FACADE SYSTEMS

SİSTEM DETAYLARI / SYSTEM DETAILS

eko sistem
açılı köşe birleşim
eko system
angled corner joints
90°



eko sistem
açılı köşe birleşim
eko system
angled corner joints
90°

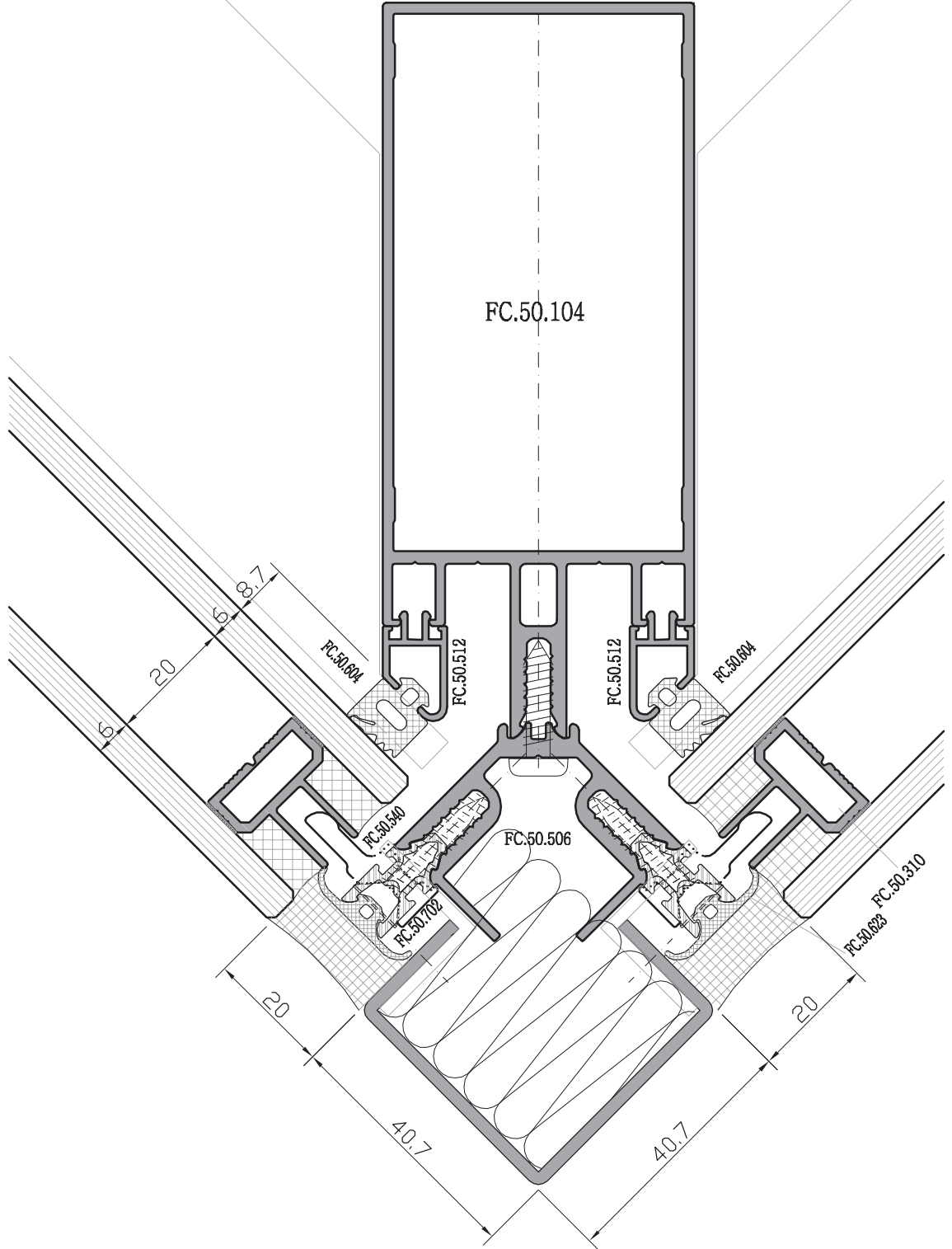
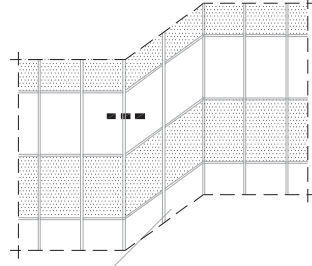


F 50 KAPAKLI CEPHE SİSTEMİ

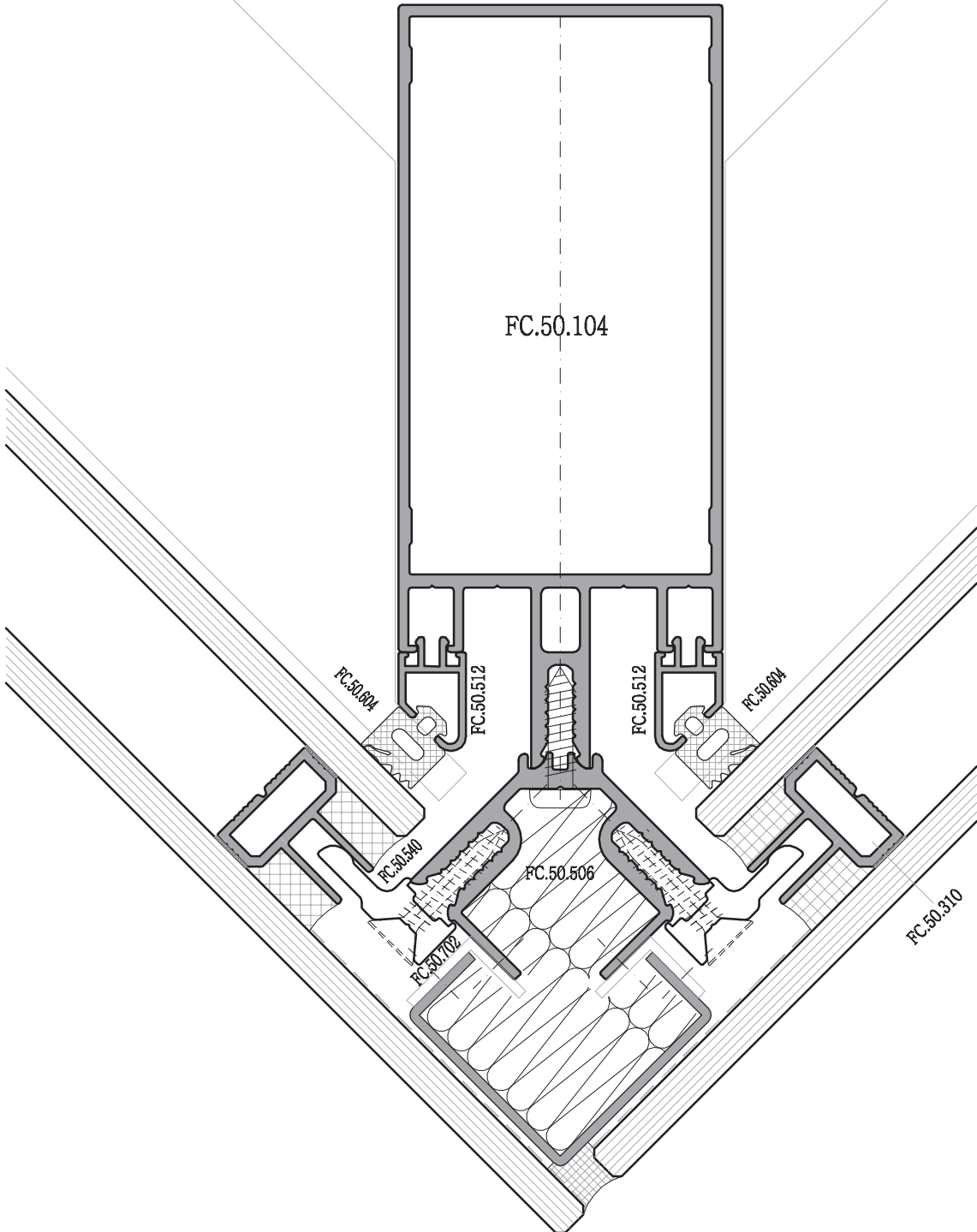
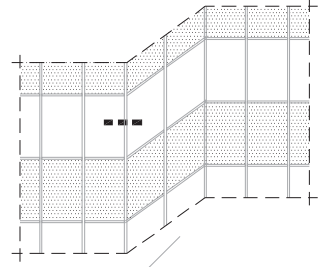
COVER FACADE SYSTEMS

SİSTEM DETAYLARI / SYSTEM DETAILS

eko sistem
açılı köşe birleşim
eko system
angled corner joints
90°



eko sistem
açılı köşe birleşim
eko system
angled corner joints
90°

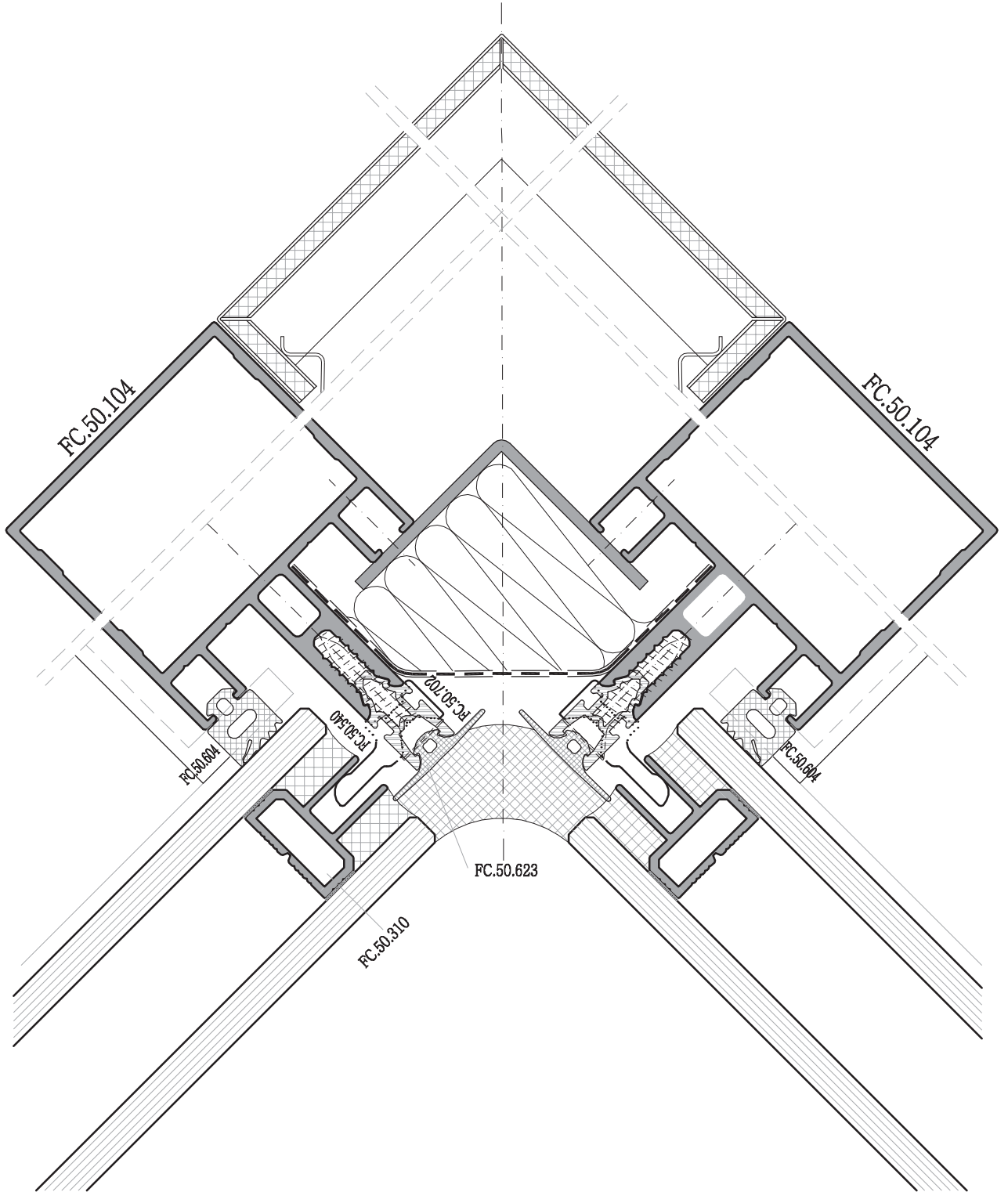
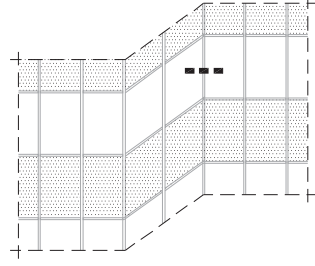


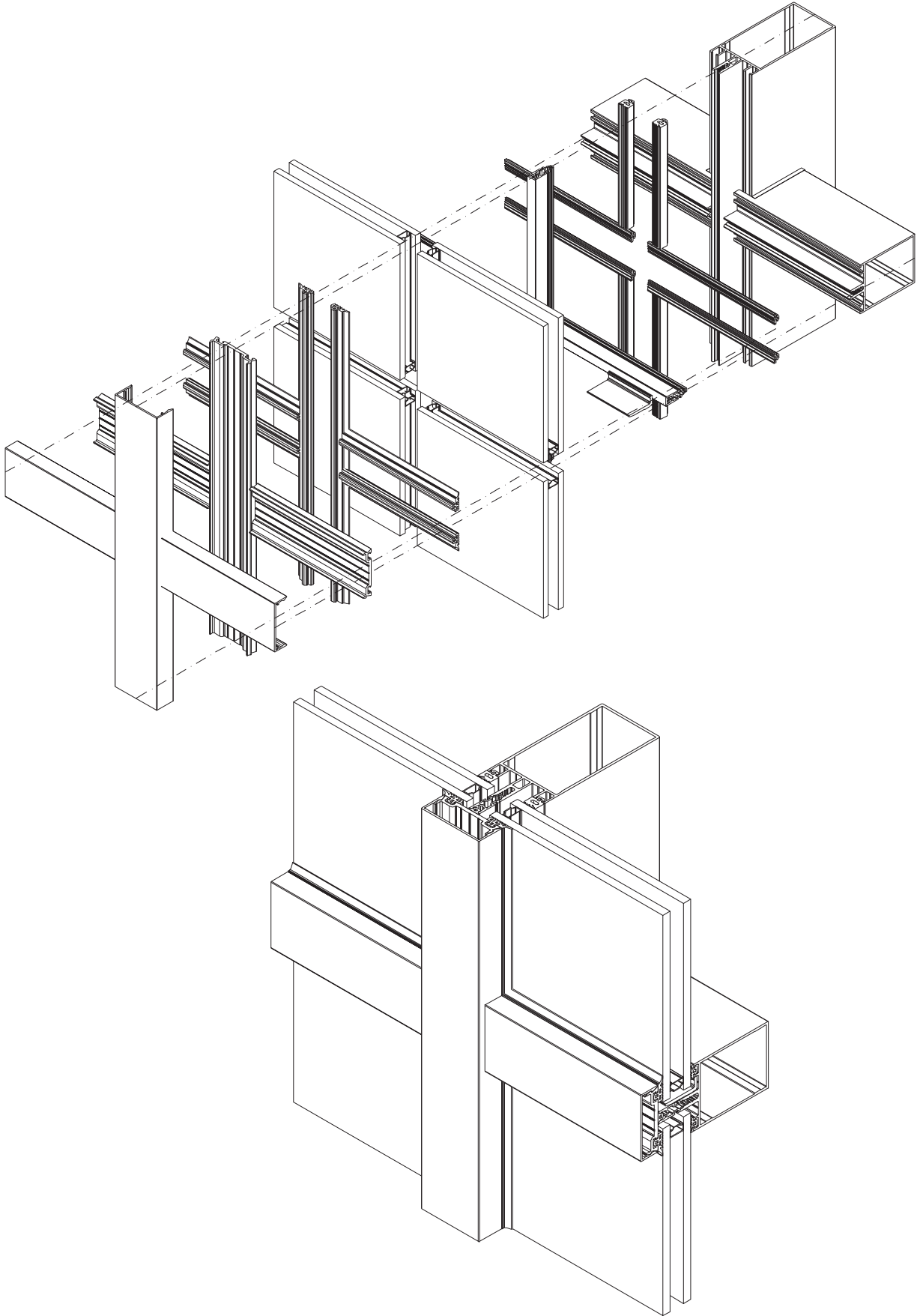
F 50 KAPAKLI CEPHE SİSTEMİ

COVER FACADE SYSTEMS

SİSTEM DETAYLARI / SYSTEM DETAILS

eko sistem
açılı köşe birleşim
eko system
angled corner joints
90°

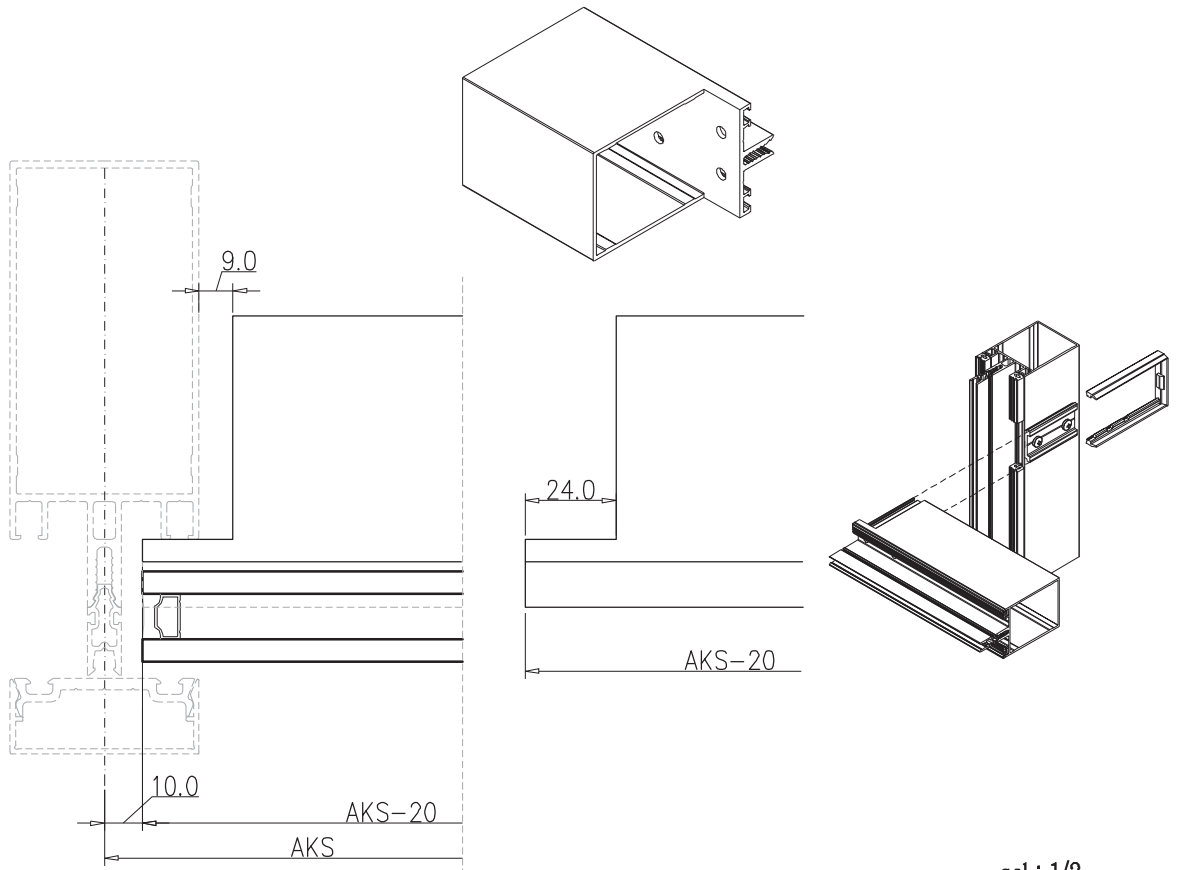
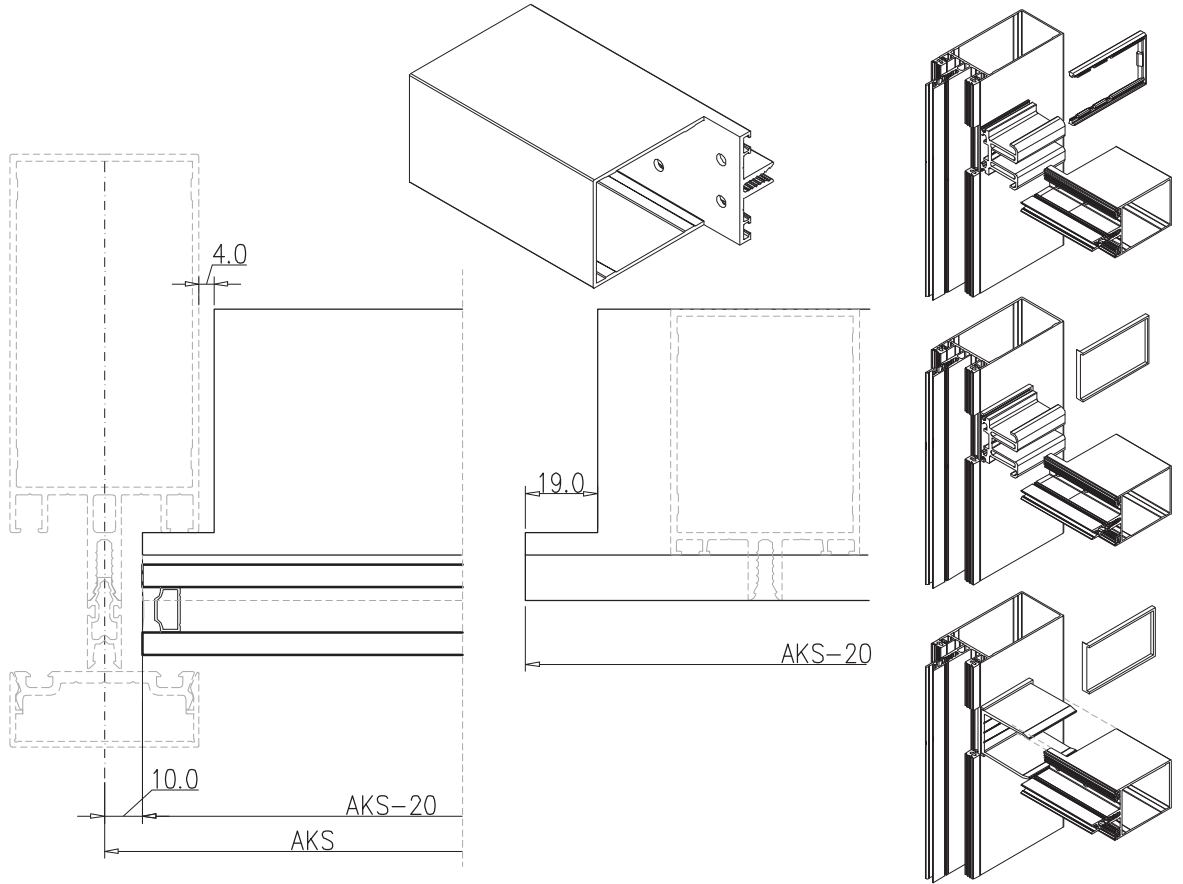




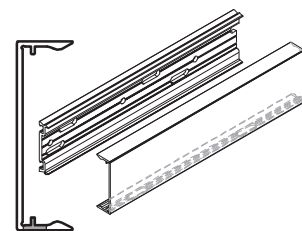
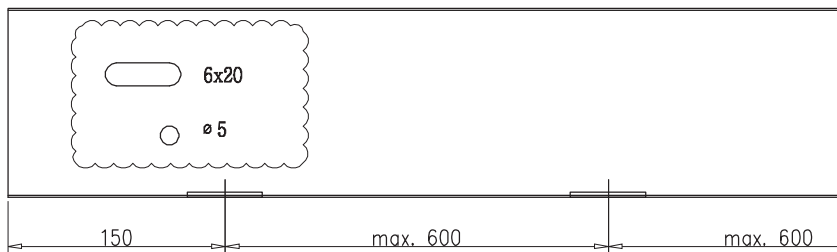
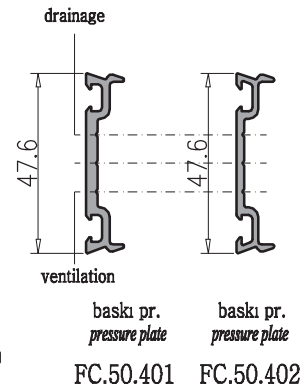
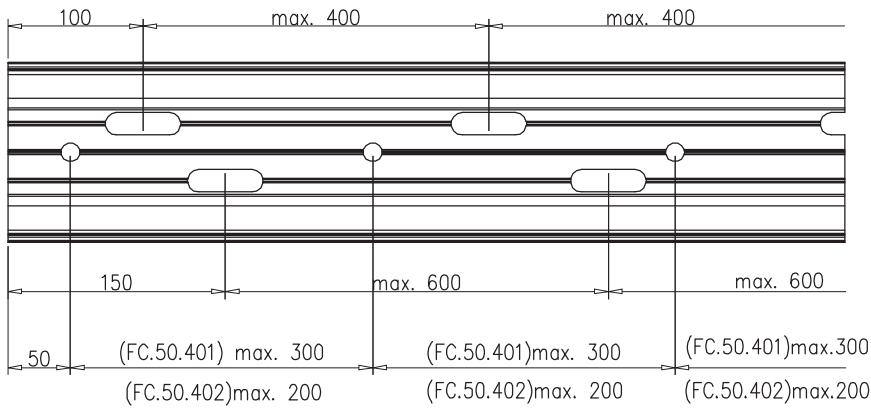
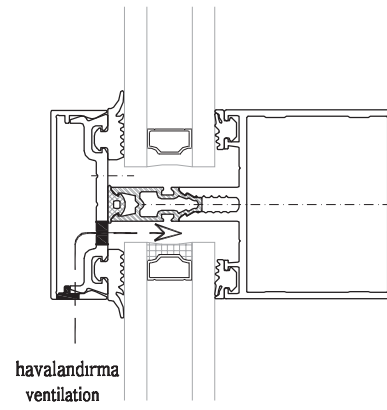
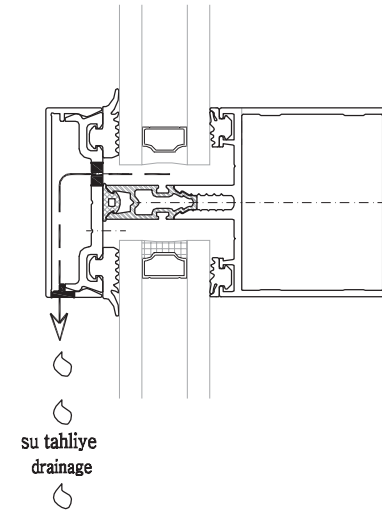
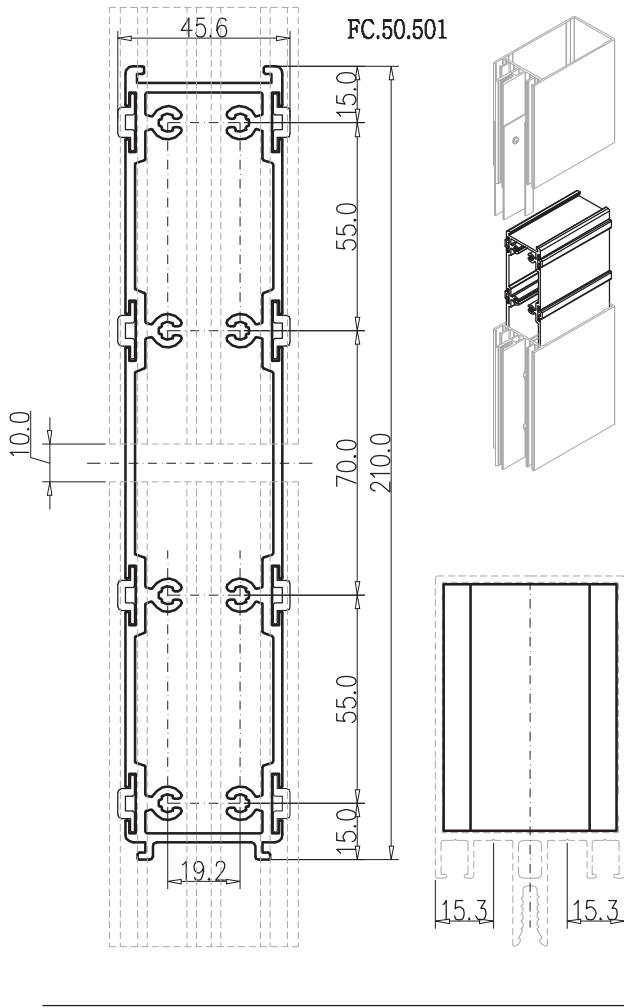
F 50 KAPAKLI CEPHE SİSTEMİ

COVER FACADE SYSTEMS

KESİM - MONTAJ ÇİZİMLERİ
CUTTING ASSEMBLY DRAWING



scl : 1/2

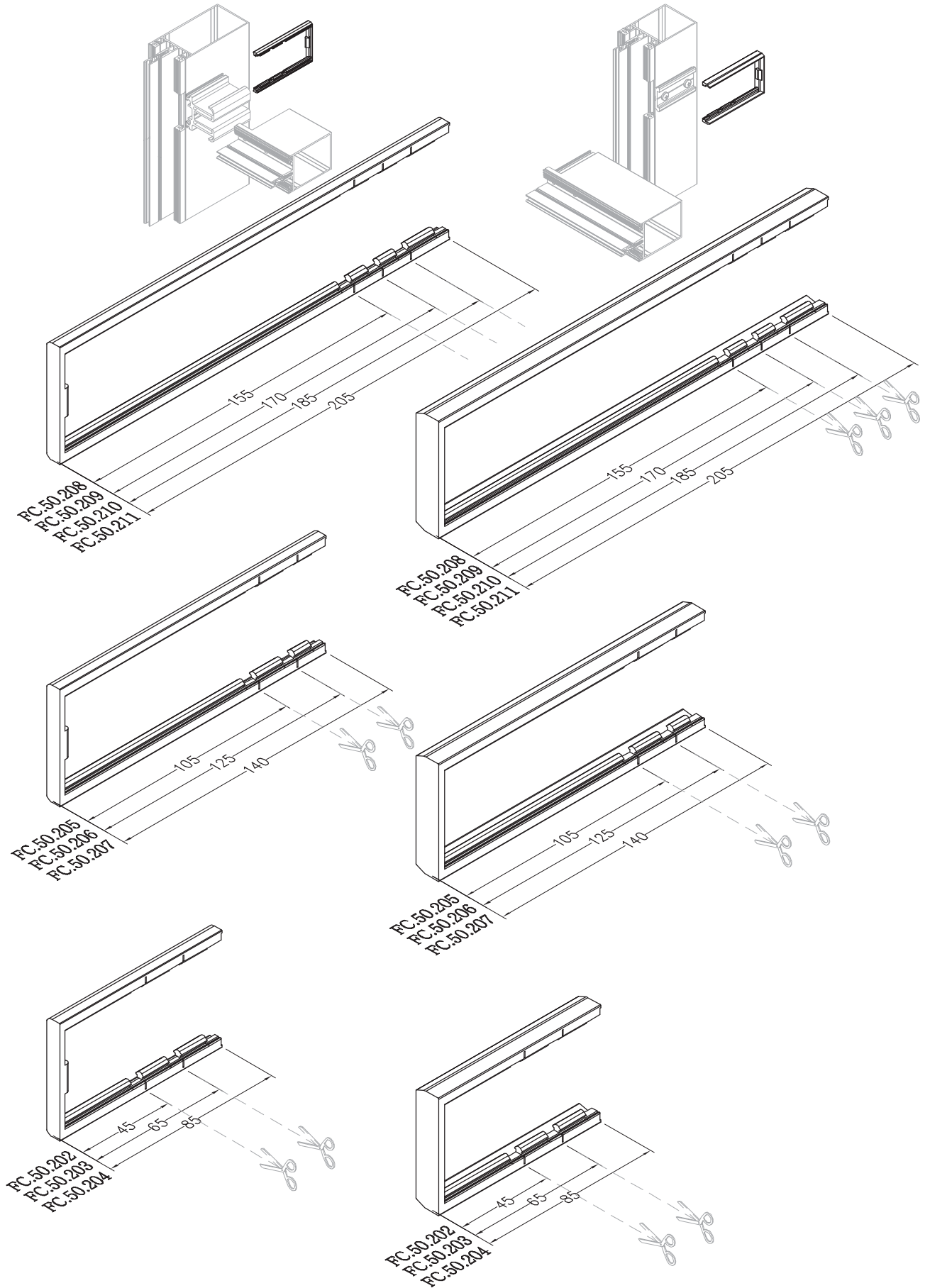


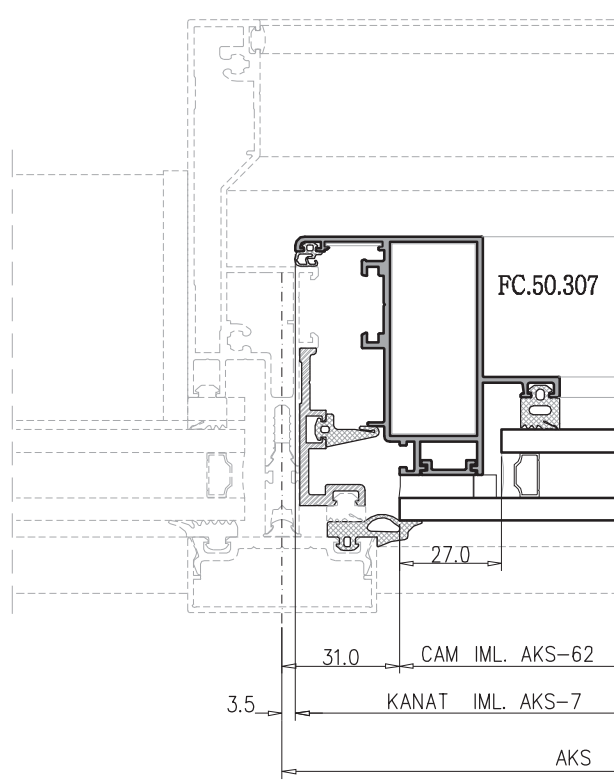
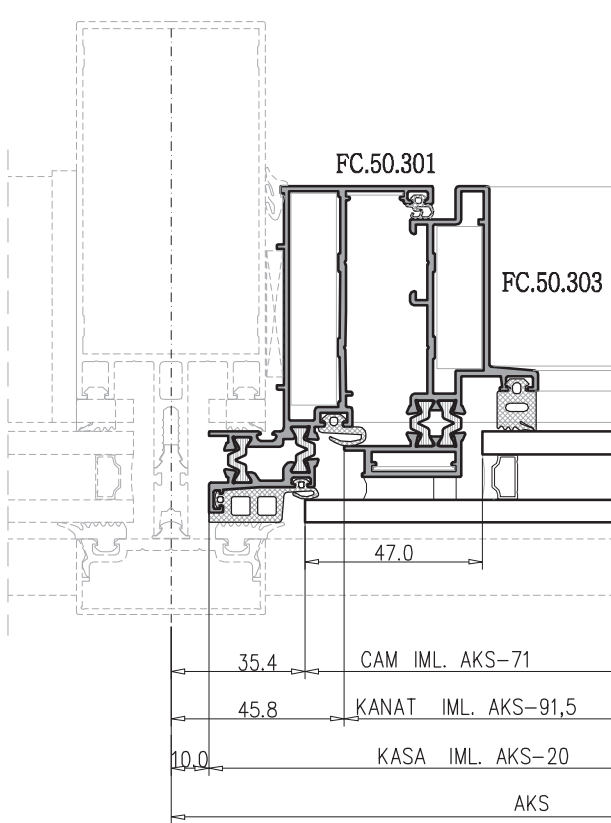
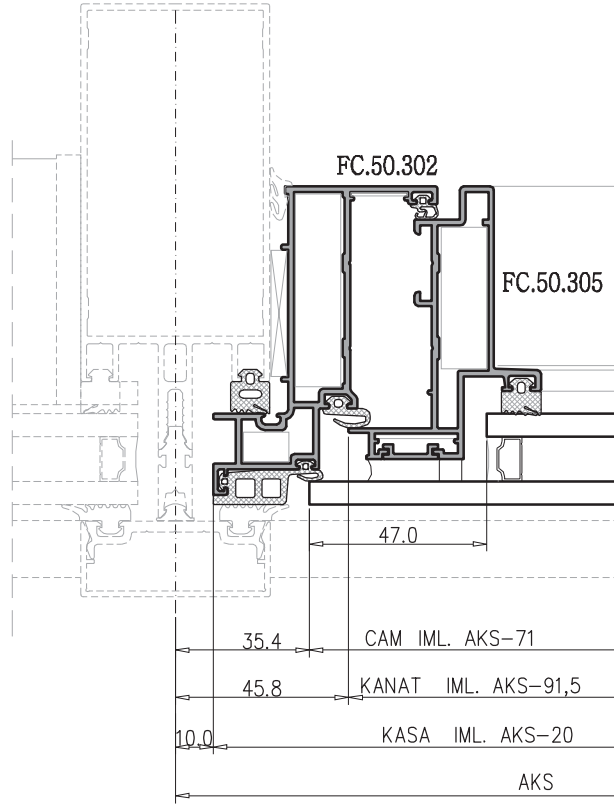
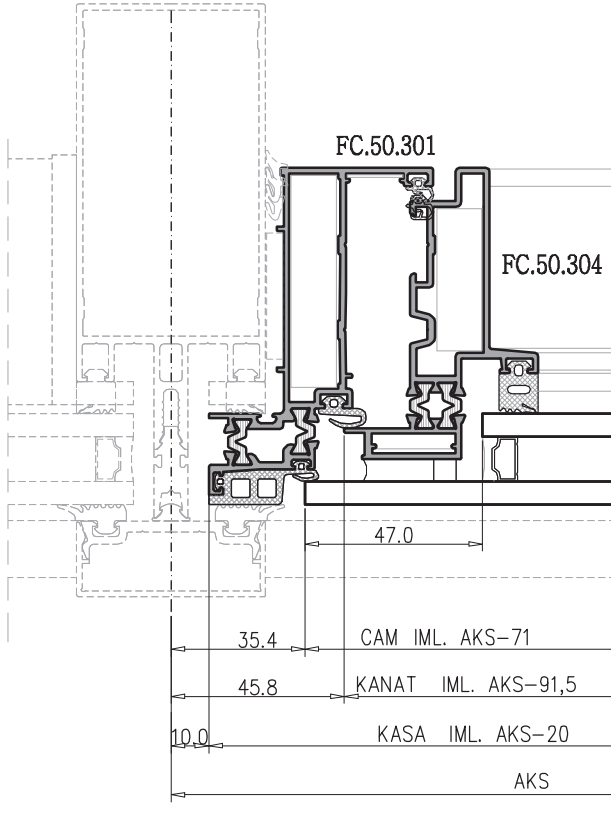
scl : 1/2

F 50 KAPAKLI CEPHE SİSTEMİ

COVER FACADE SYSTEMS

KESİM - MONTAJ ÇİZİMLERİ
CUTTING ASSEMBLY DRAWING



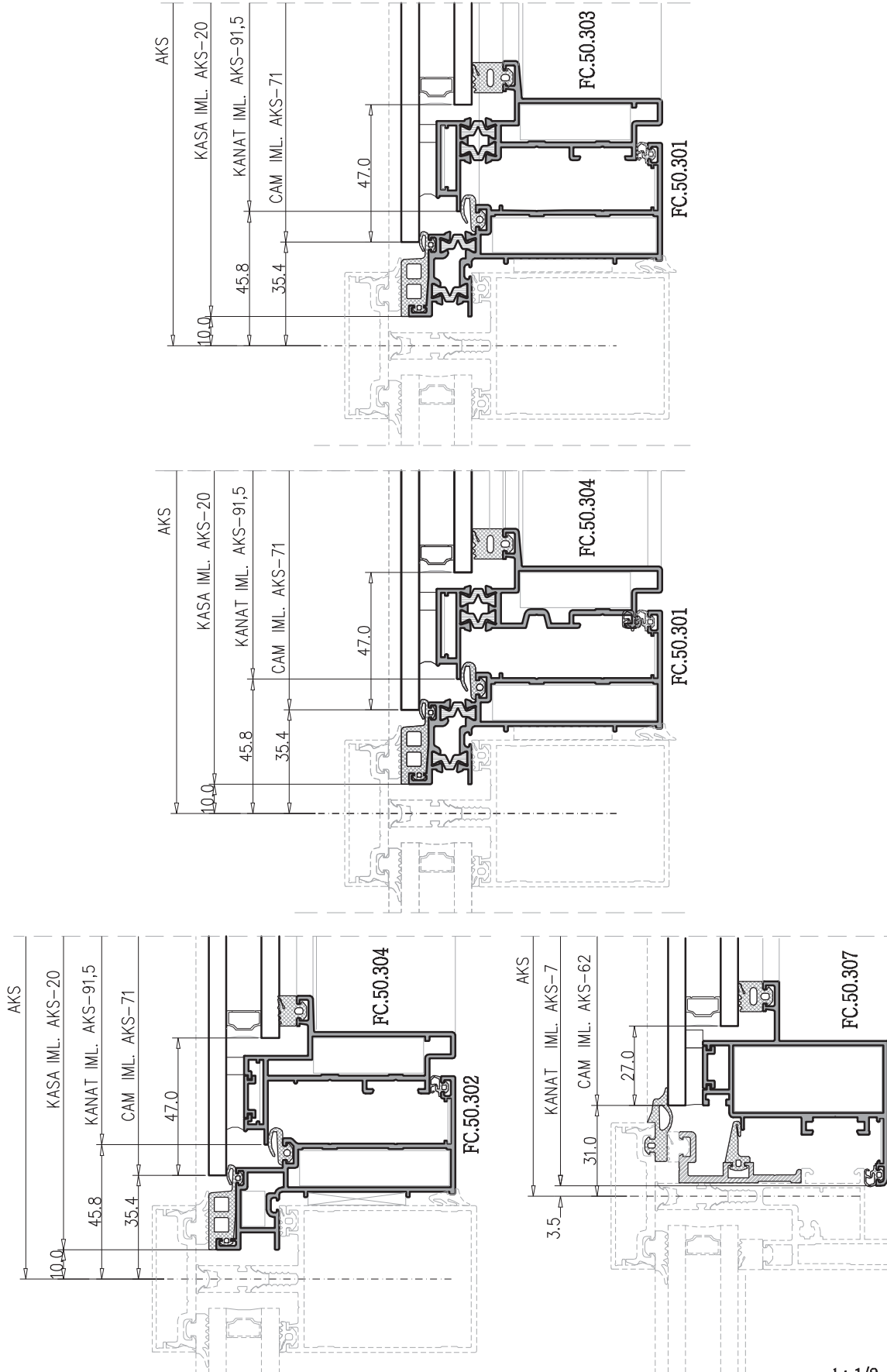


sc1 : 1/2

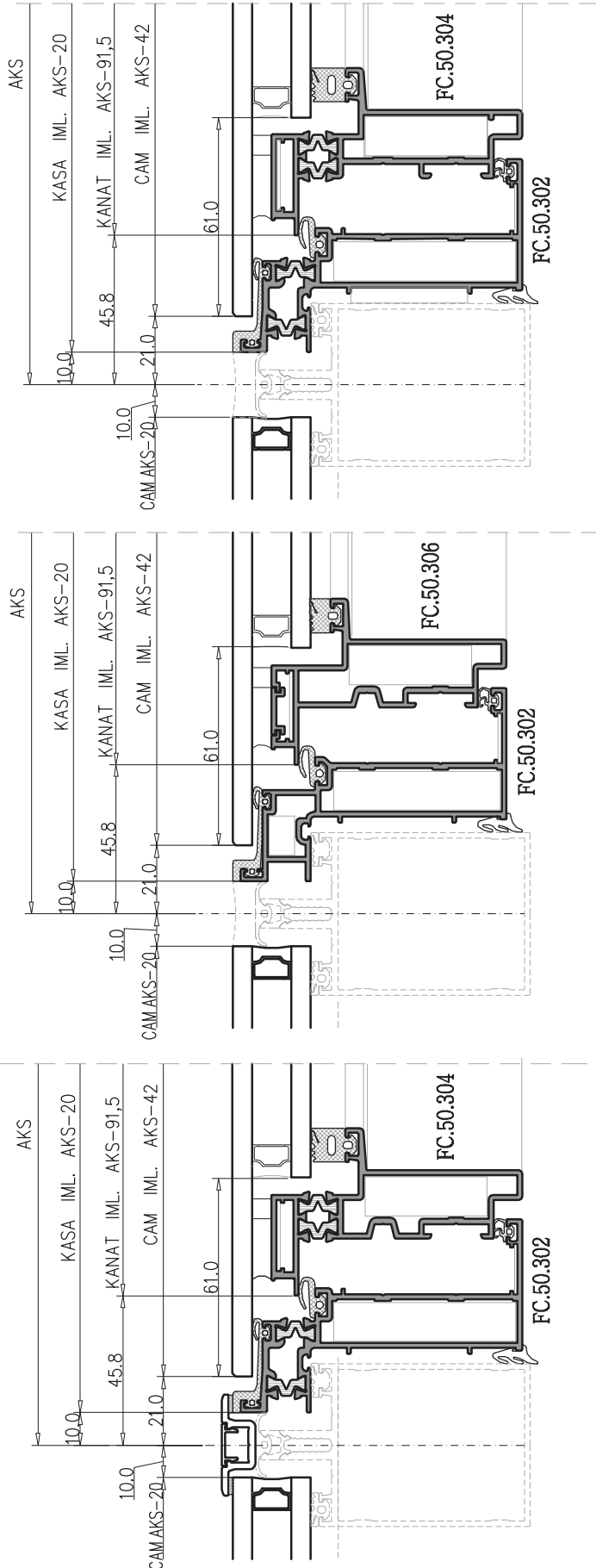
F 50 KAPAKLI CEPHE SİSTEMİ

COVER FACADE SYSTEMS

KESİM - MONTAJ ÇİZİMLERİ
CUTTING ASSEMBLY DRAWING



sc1 : 1/2

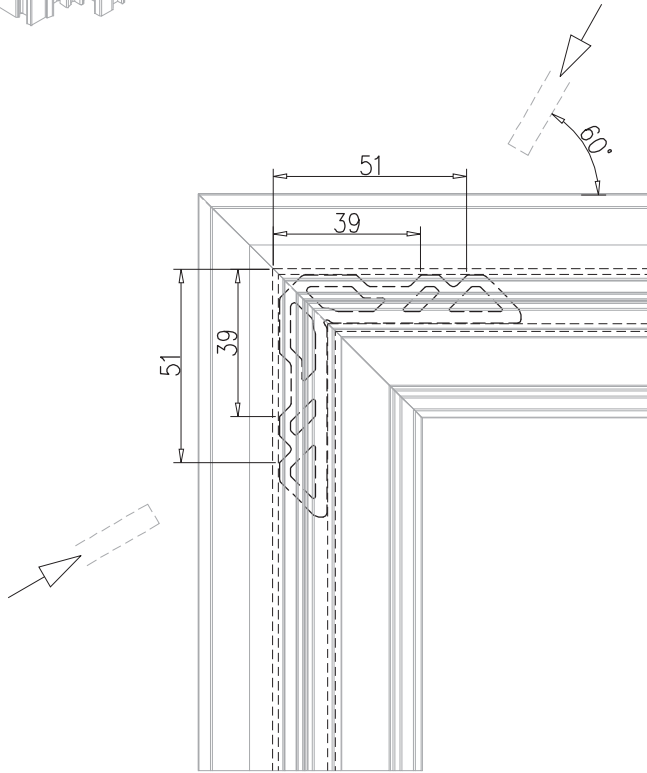
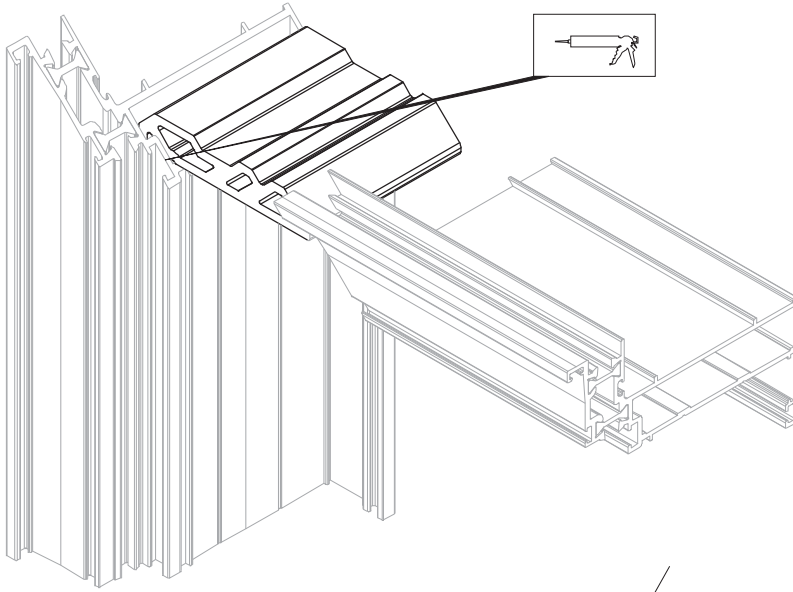


scl : 1/2

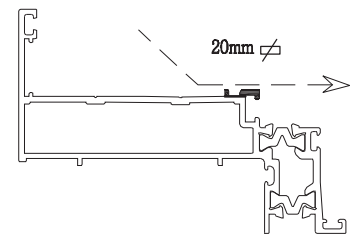
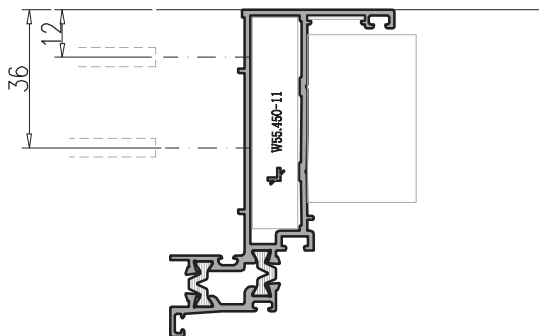
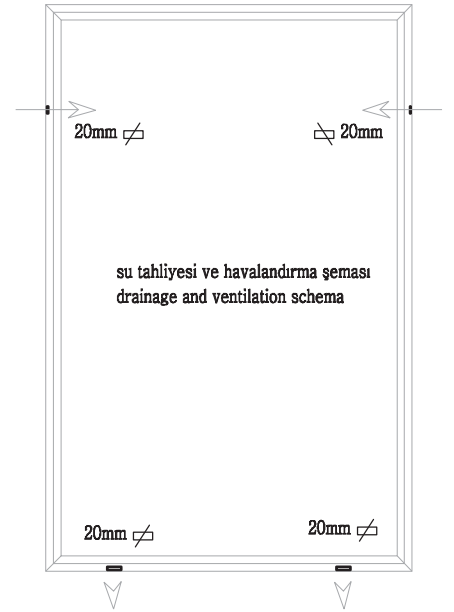
F 50 KAPAKLI CEPHE SİSTEMİ

COVER FACADE SYSTEMS

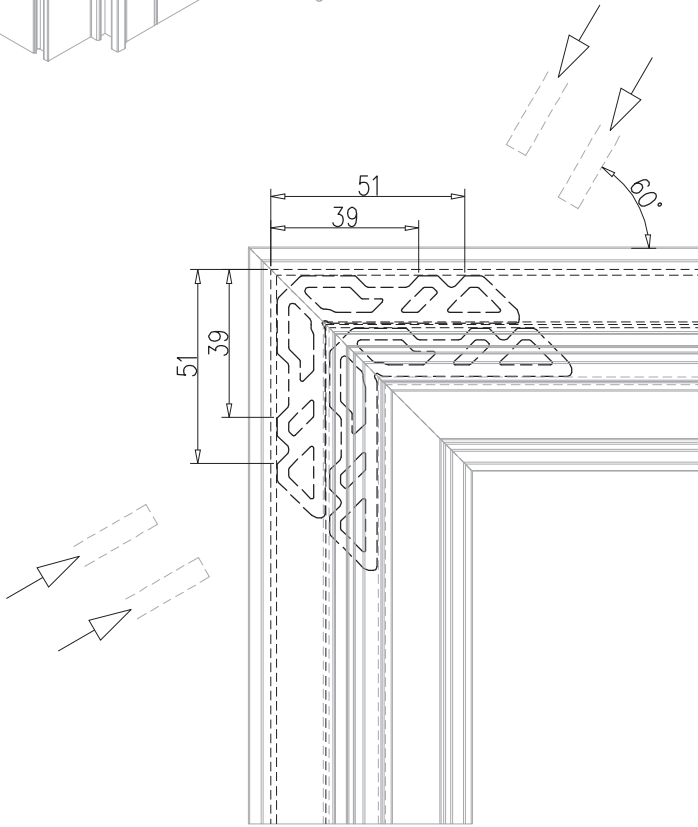
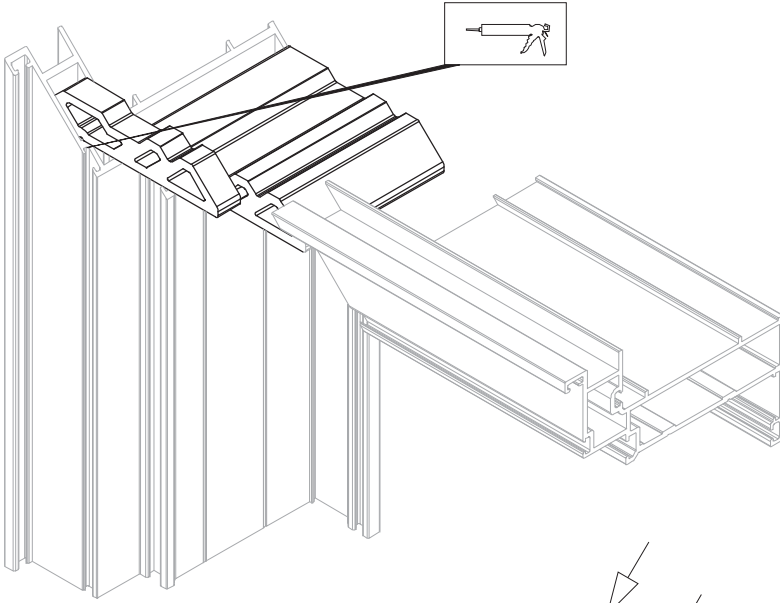
KESİM - MONTAJ ÇİZİMLERİ
CUTTING ASSEMBLY DRAWING



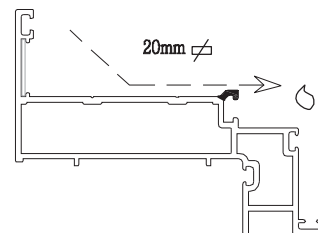
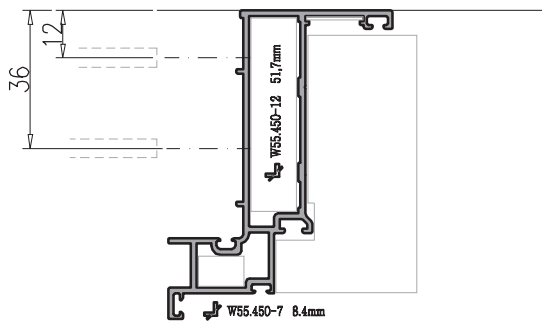
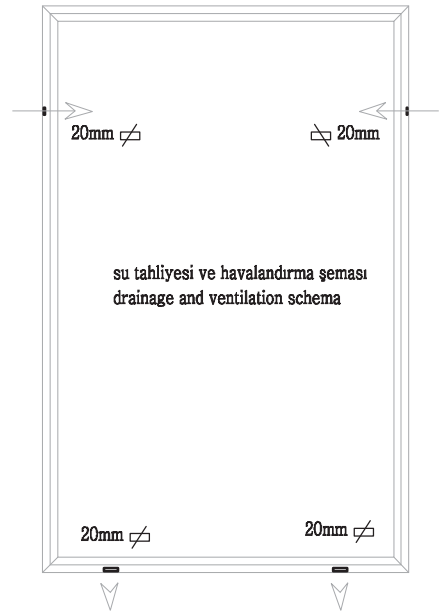
FC.50.301



scl : 1/2



FC.50.302

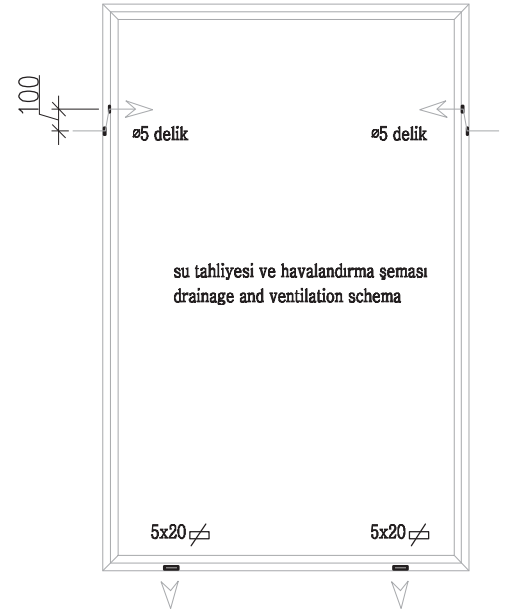
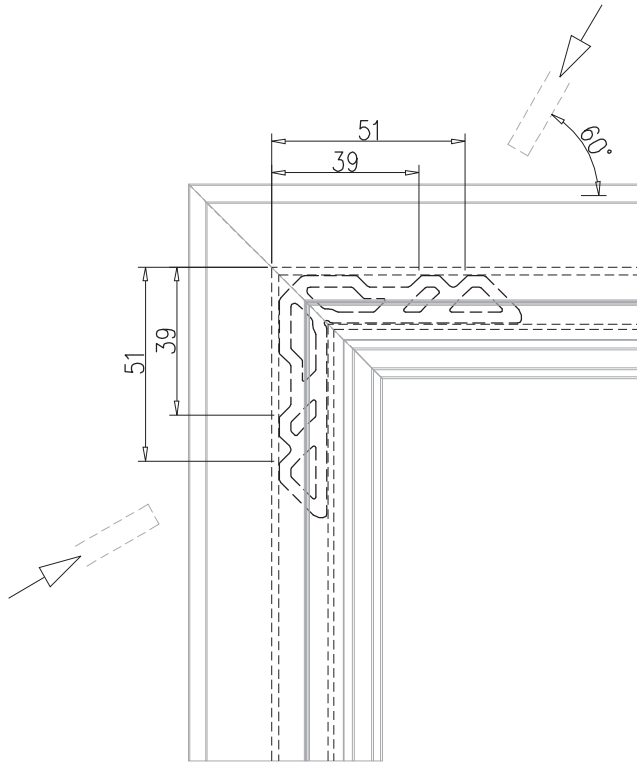
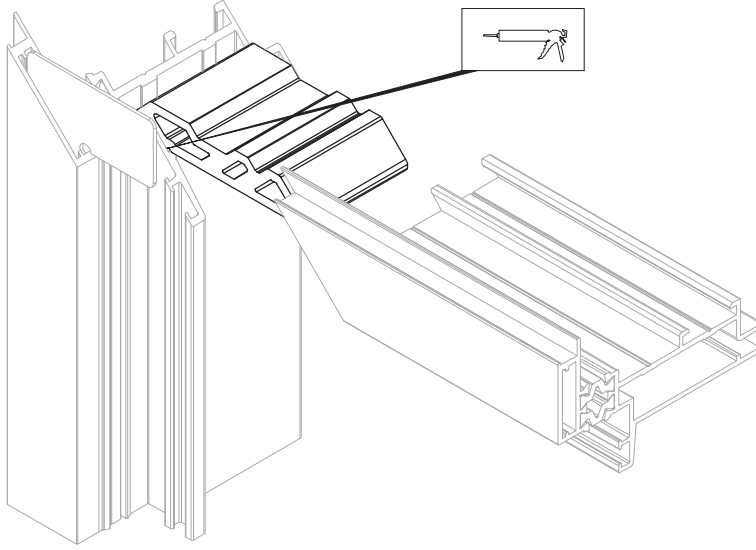


sc1 : 1/2

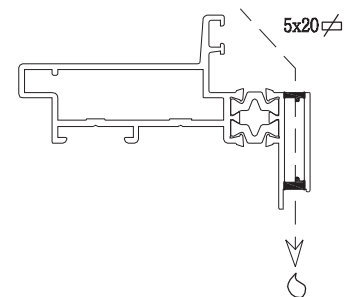
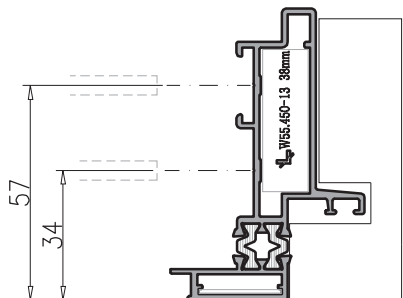
F 50 KAPAKLI CEPHE SİSTEMİ

COVER FACADE SYSTEMS

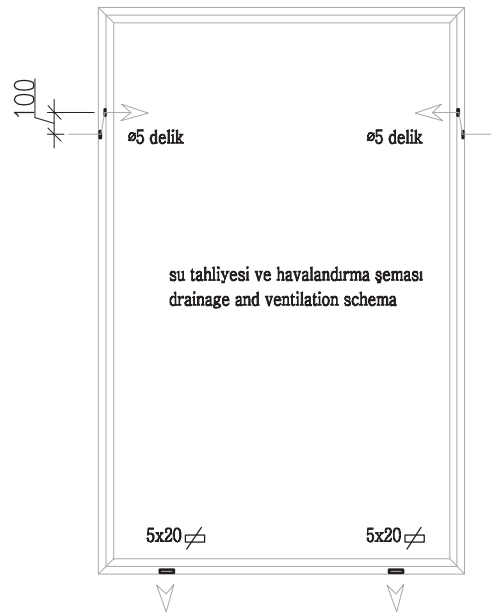
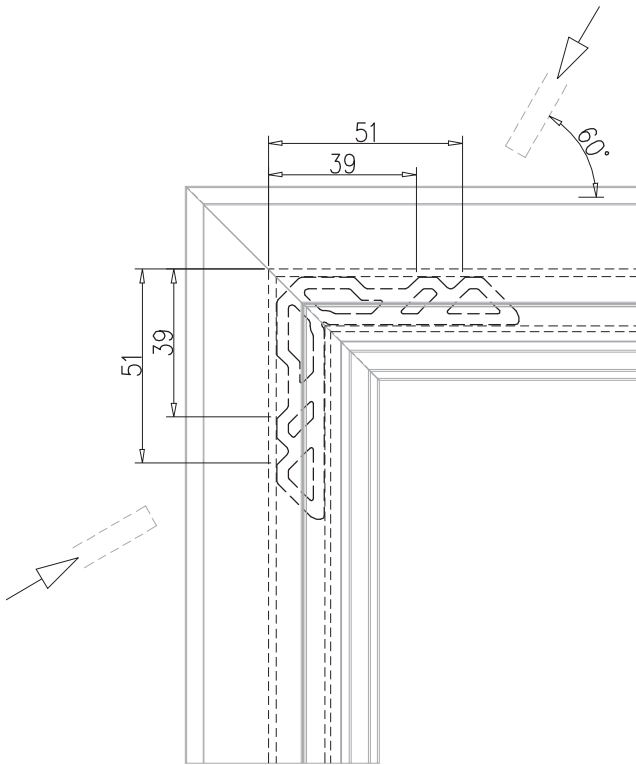
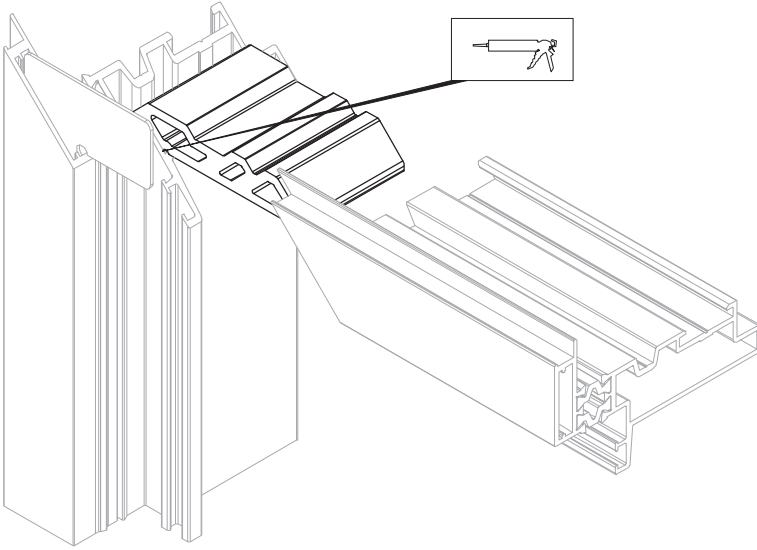
KESİM - MONTAJ ÇİZİMLERİ
CUTTING ASSEMBLY DRAWING



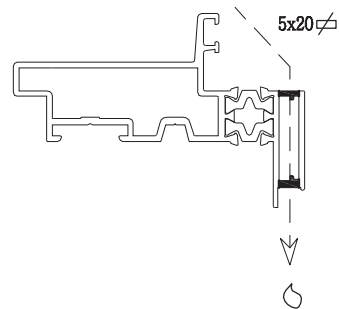
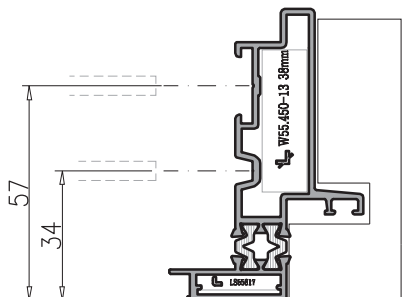
FC.50.303



sc1 : 1/2



FC.50.304

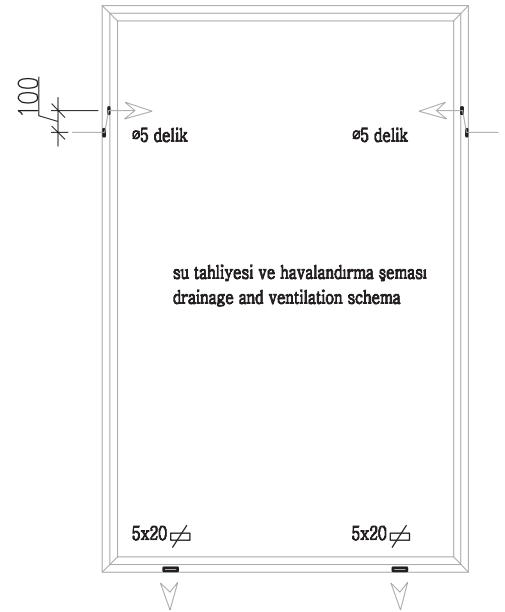
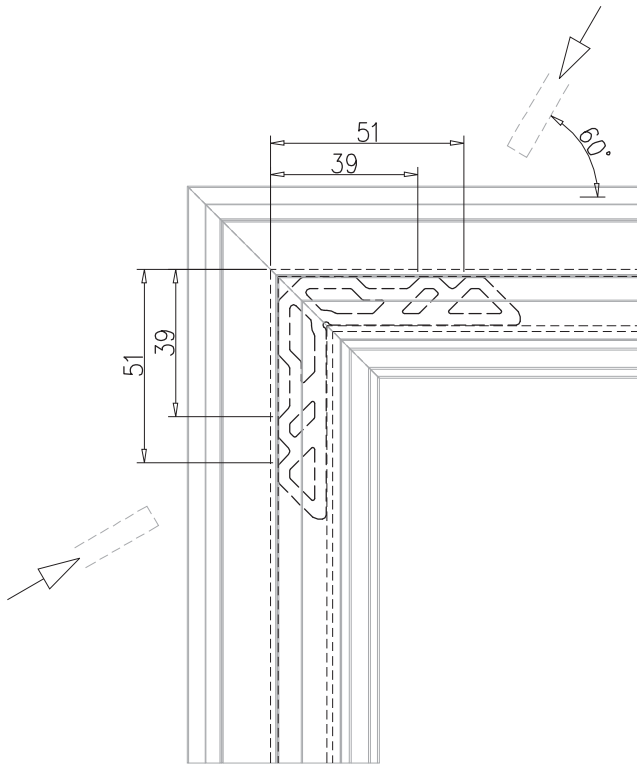
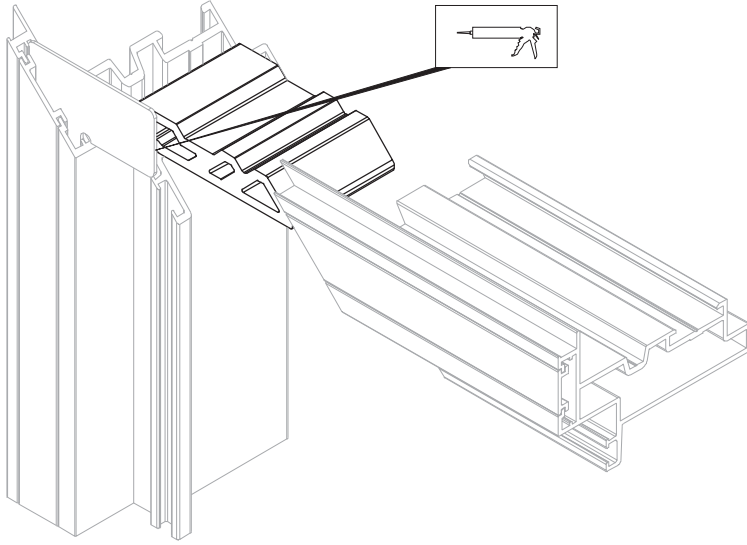


sc1 : 1/2

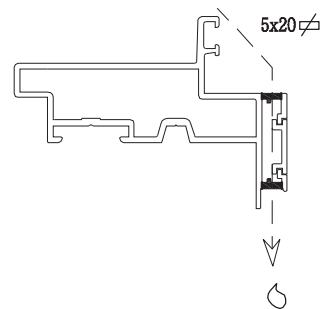
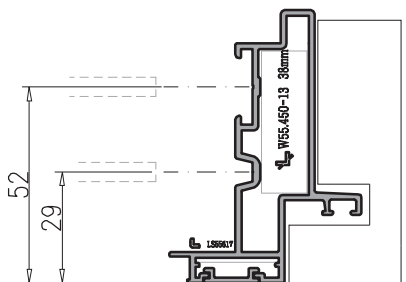
F 50 KAPAKLI CEPHE SİSTEMİ

COVER FACADE SYSTEMS

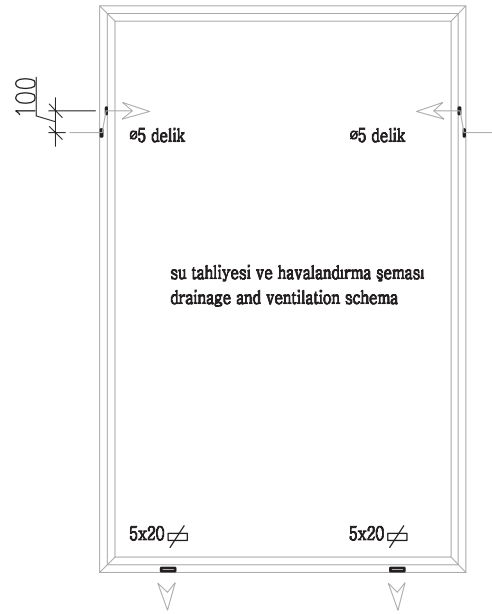
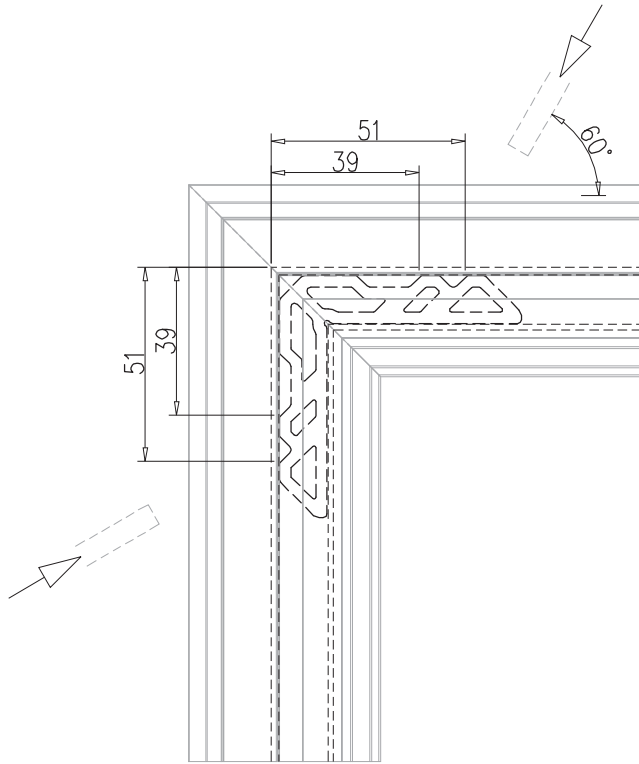
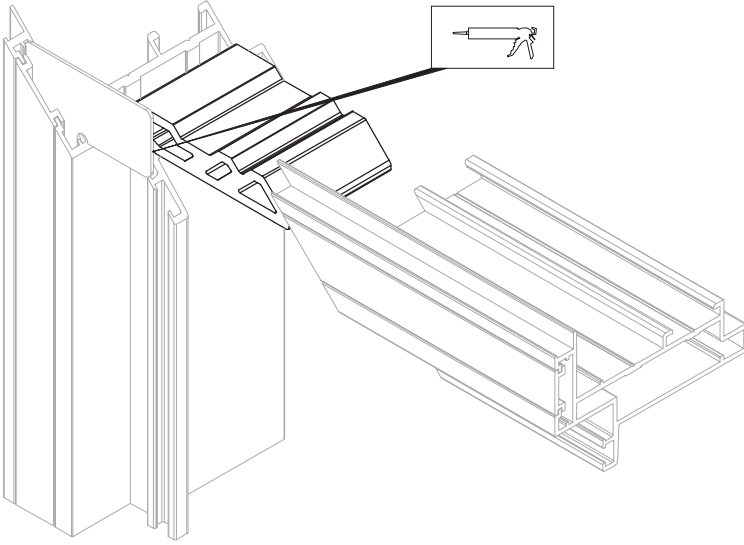
KESİM - MONTAJ ÇİZİMLERİ
CUTTING ASSEMBLY DRAWING



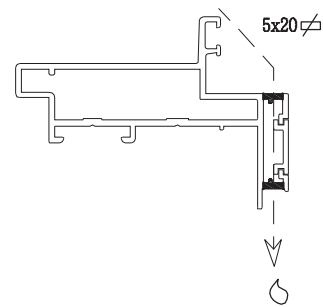
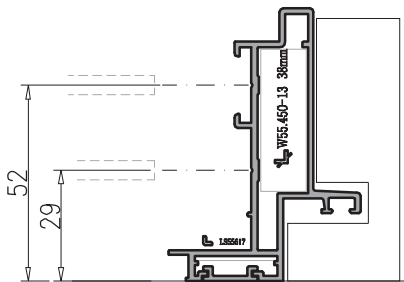
FC.50.306



sc1 : 1/2



FC.50.305

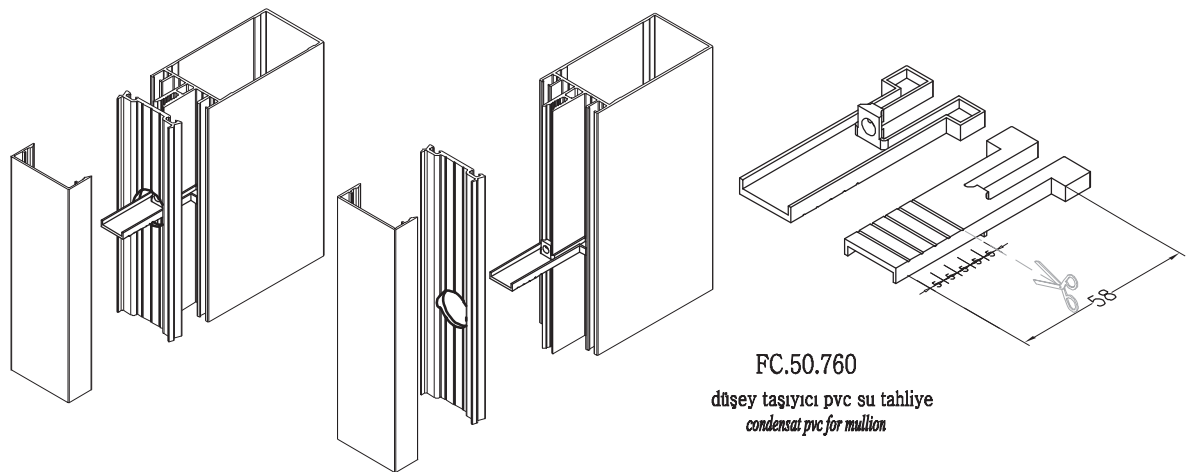
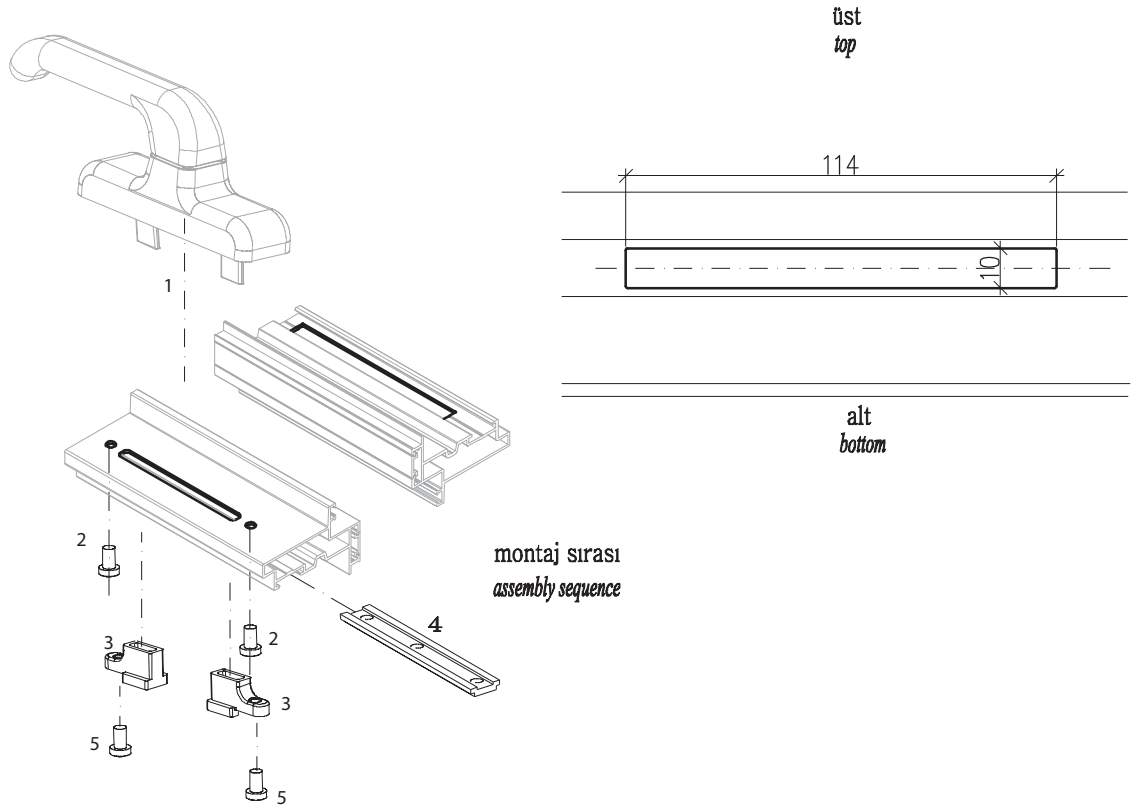
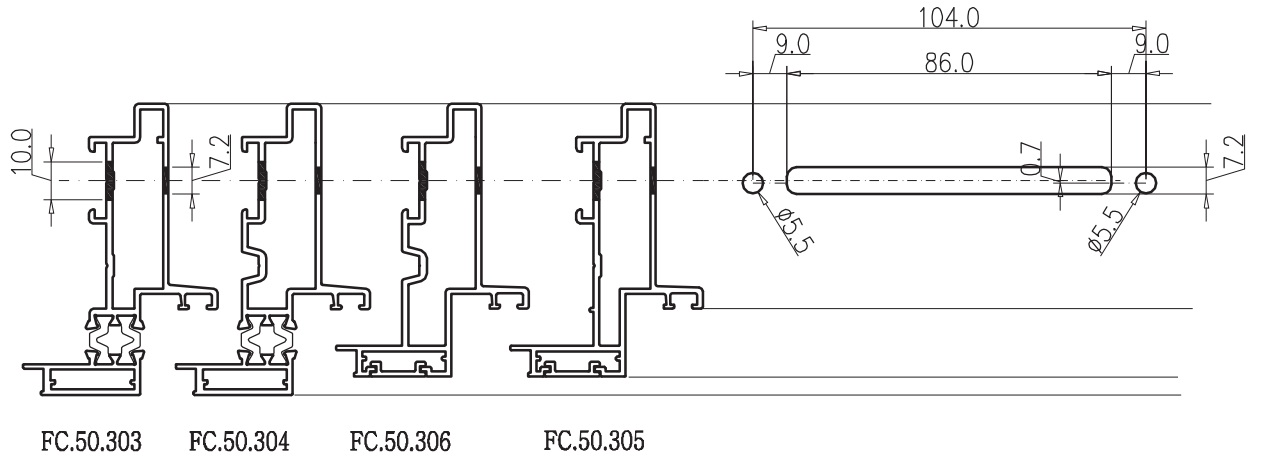


sc1 : 1/2

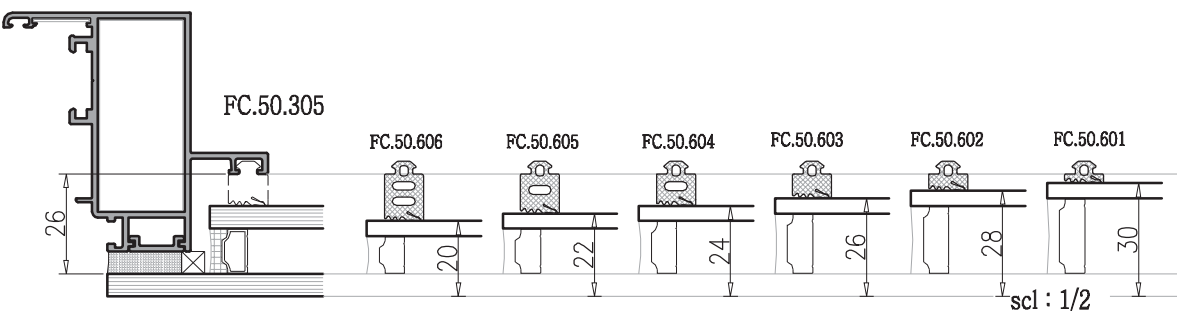
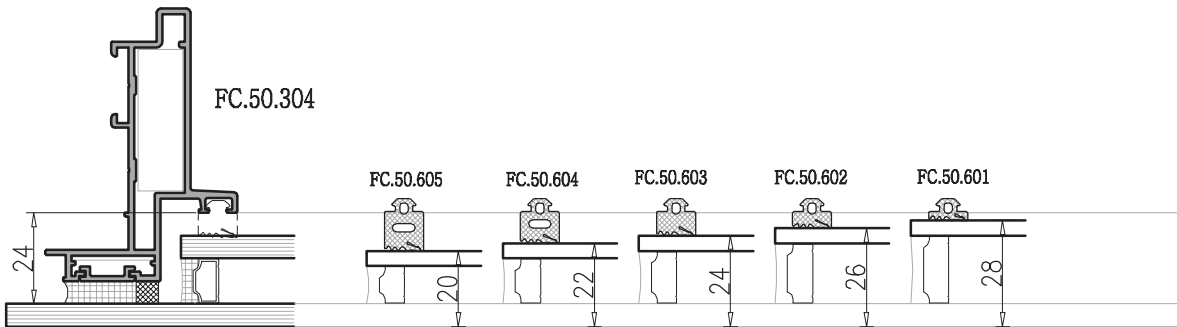
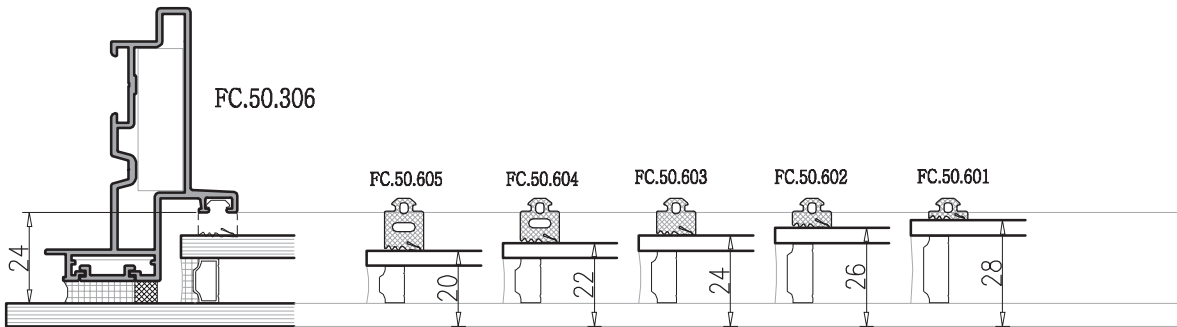
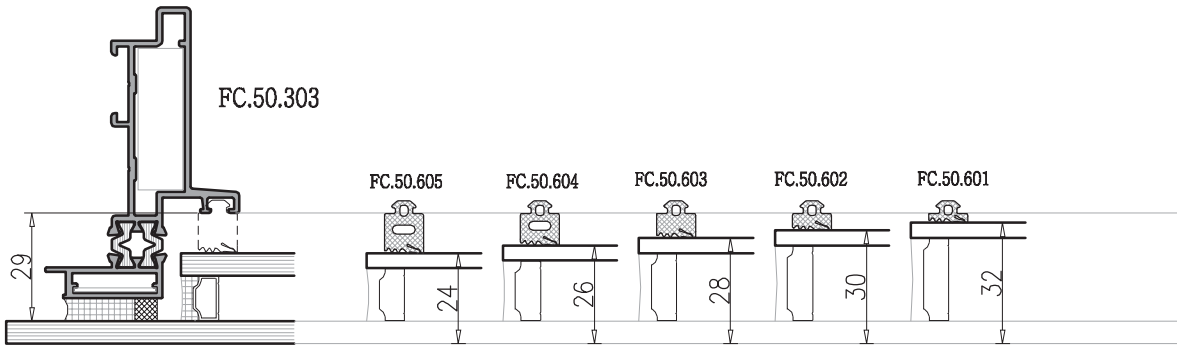
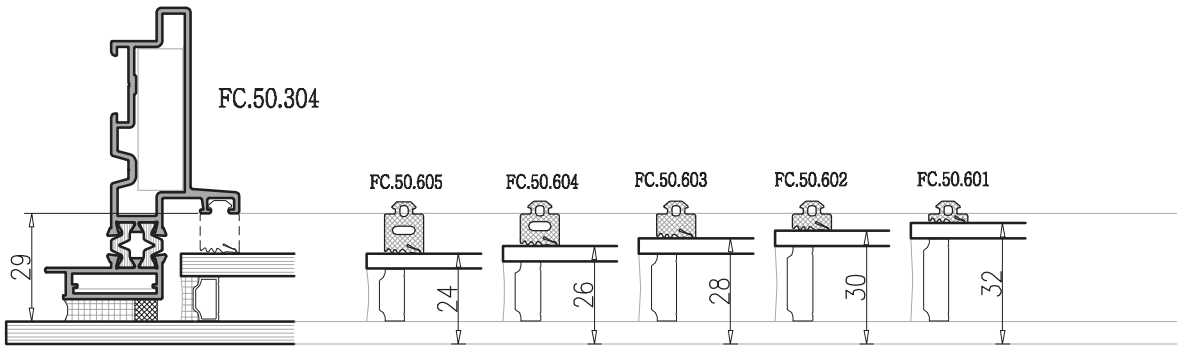
F 50 KAPAKLI CEPHE SİSTEMİ

COVER FACADE SYSTEMS

KESİM - MONTAJ ÇİZİMLERİ
CUTTING ASSEMBLY DRAWING



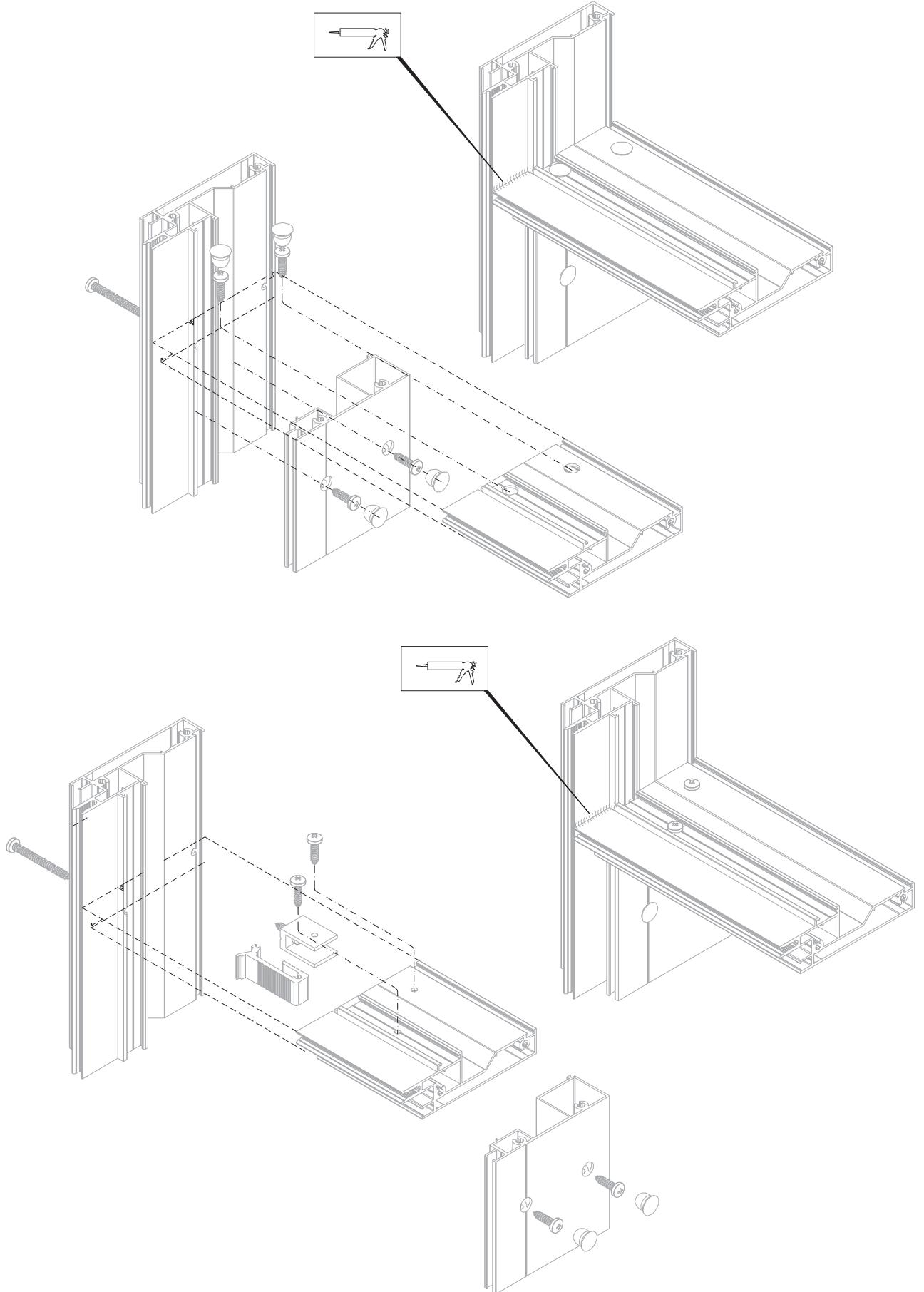
scl : 1/2

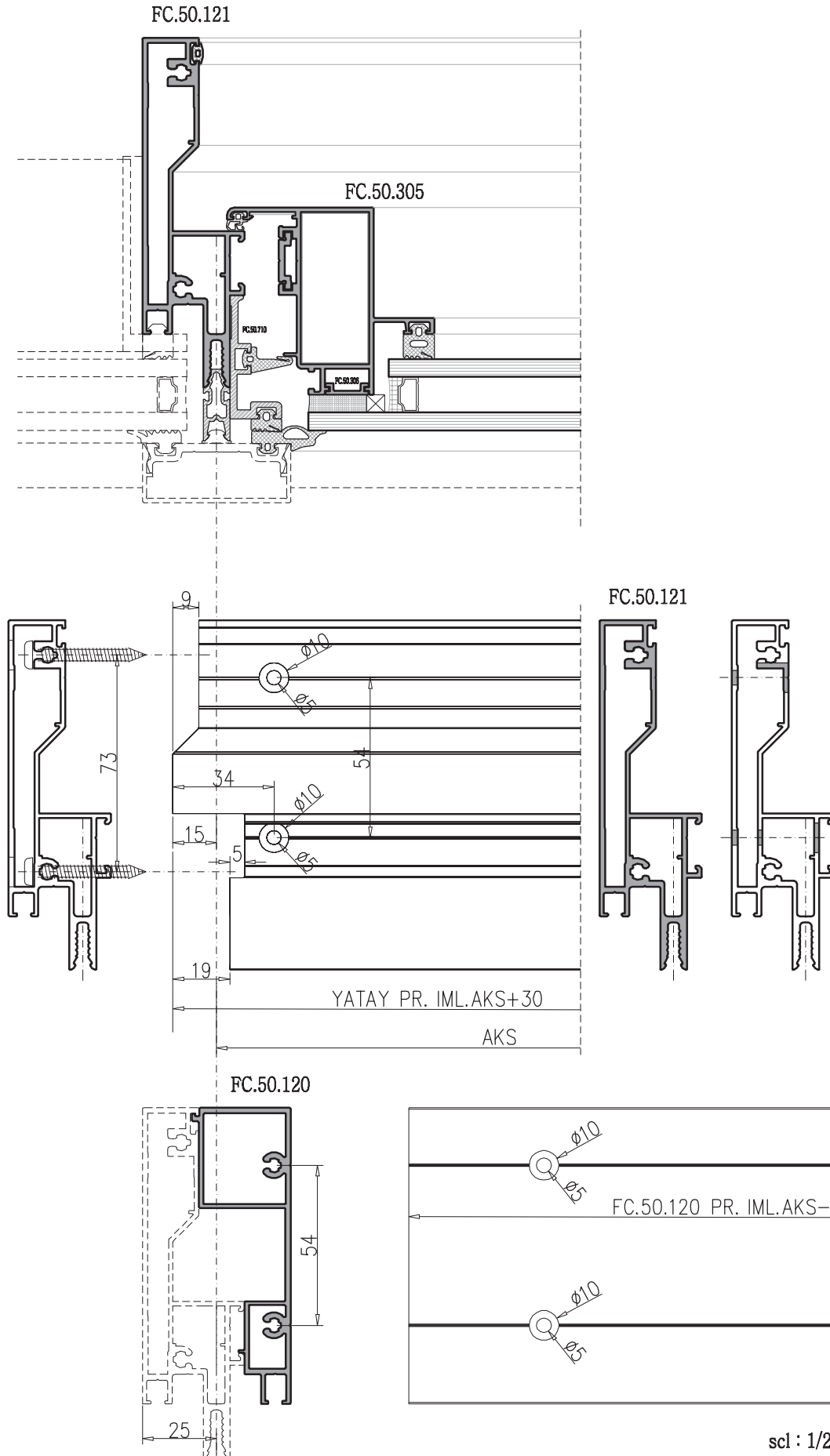


F 50 KAPAKLI CEPHE SİSTEMİ

COVER FACADE SYSTEMS

KESİM - MONTAJ ÇİZİMLERİ
CUTTING ASSEMBLY DRAWING

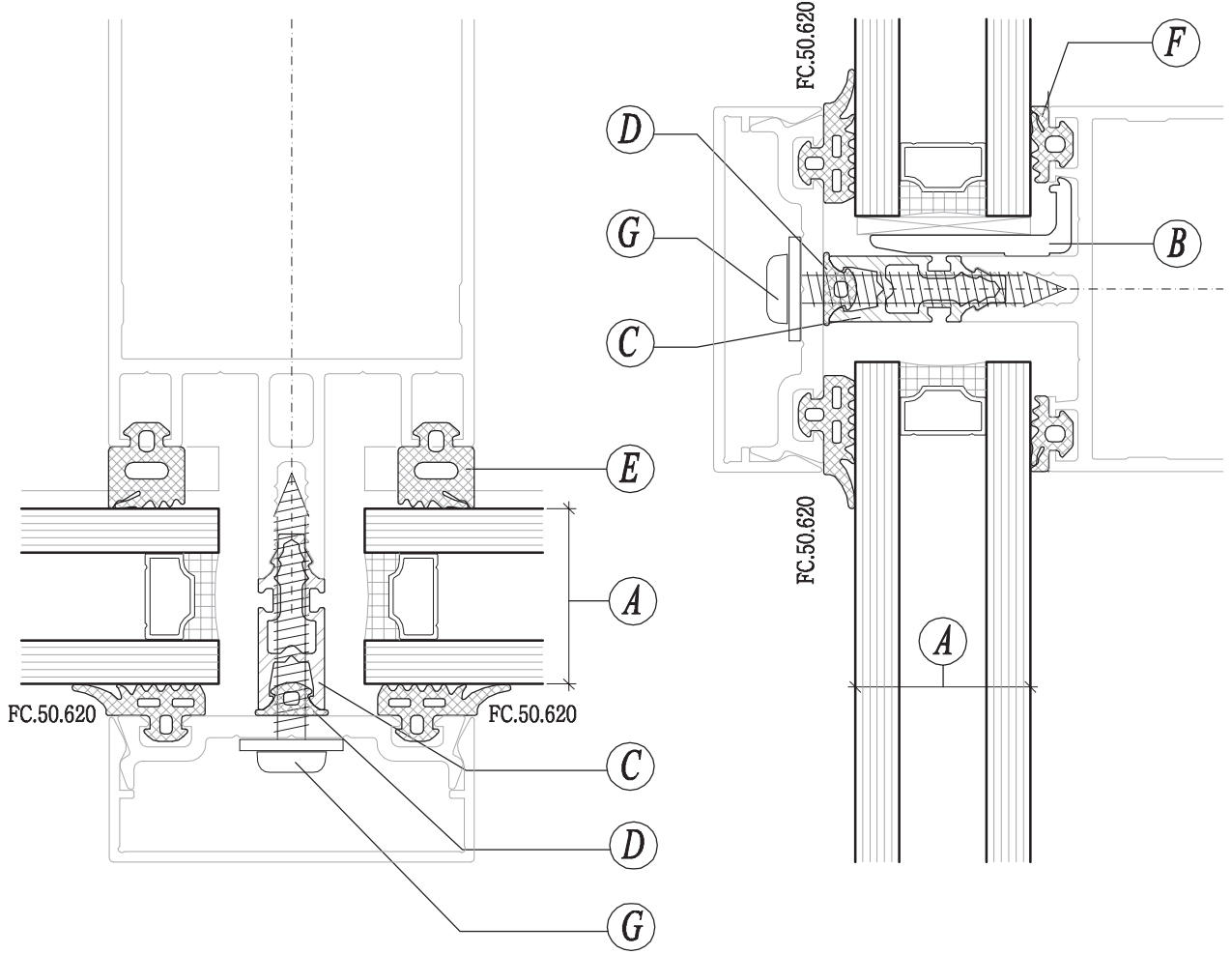




F 50 KAPAKLI CEPHE SİSTEMİ

COVER FACADE SYSTEMS

KESİM - MONTAJ ÇİZİMLERİ
CUTTING ASSEMBLY DRAWING



(A)

(B)

(C)

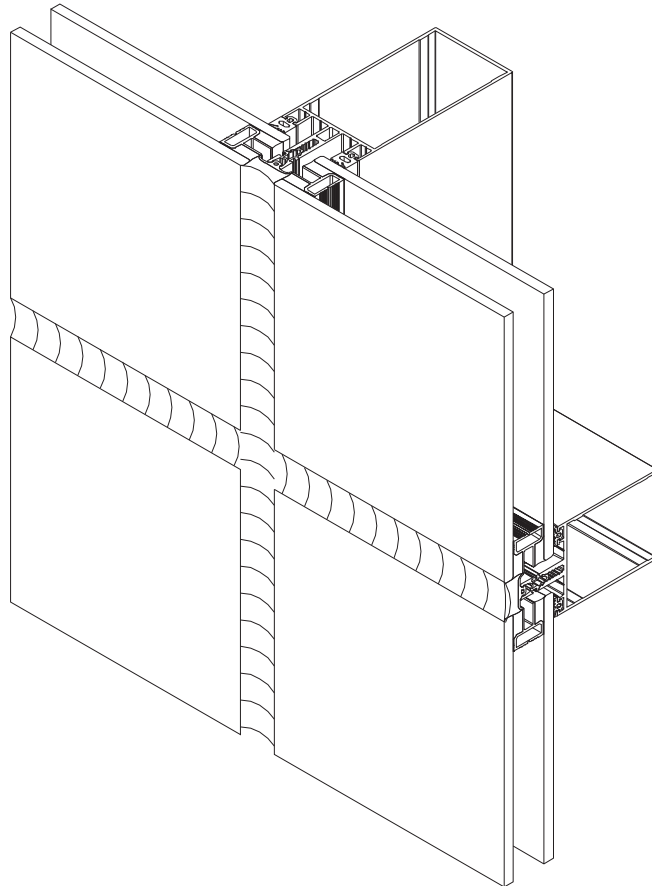
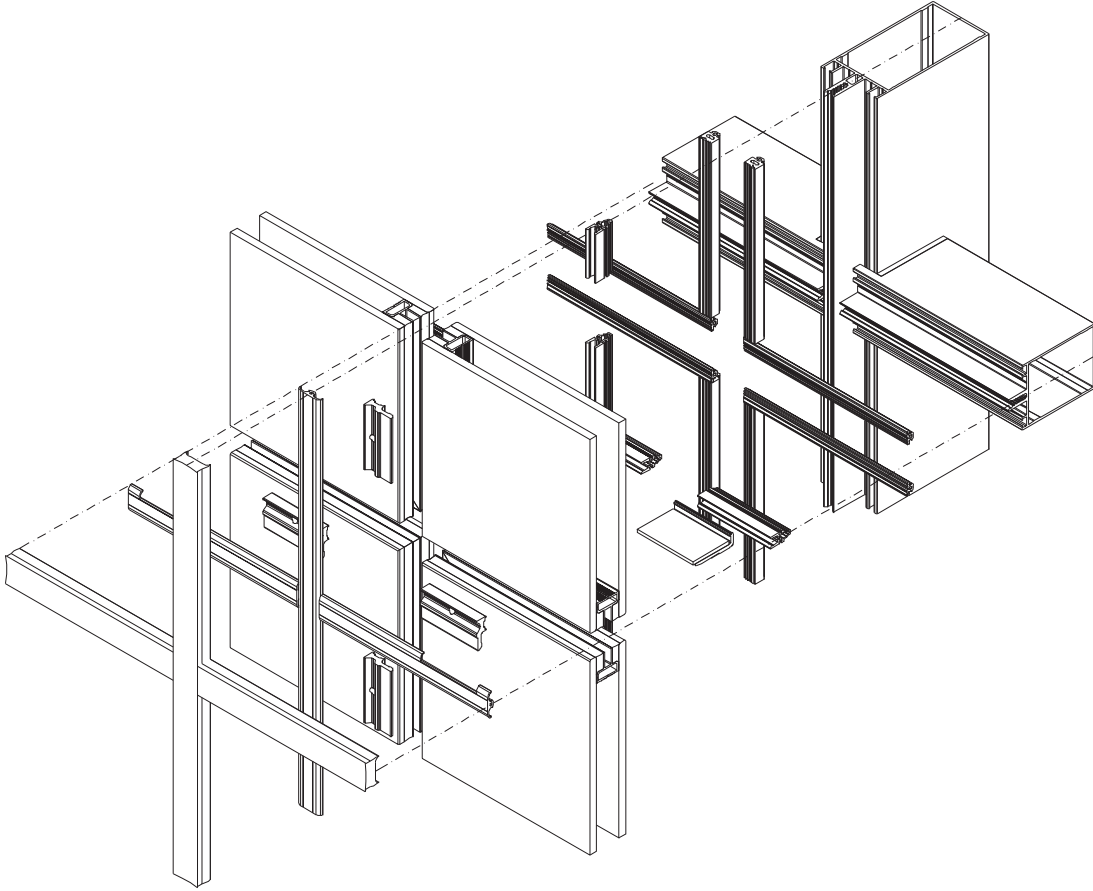
(D)

(E)

(F)

(G)

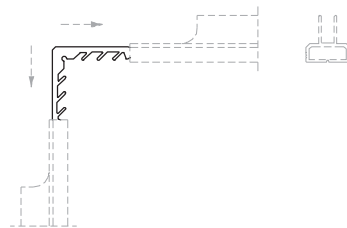
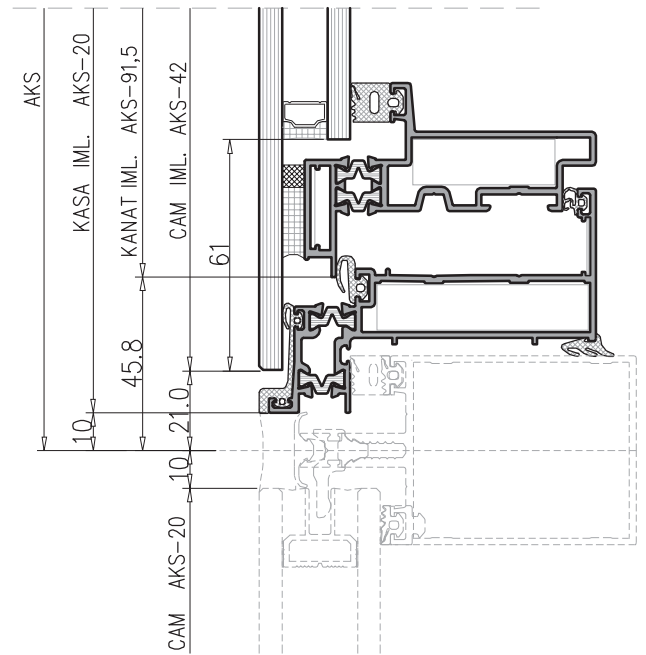
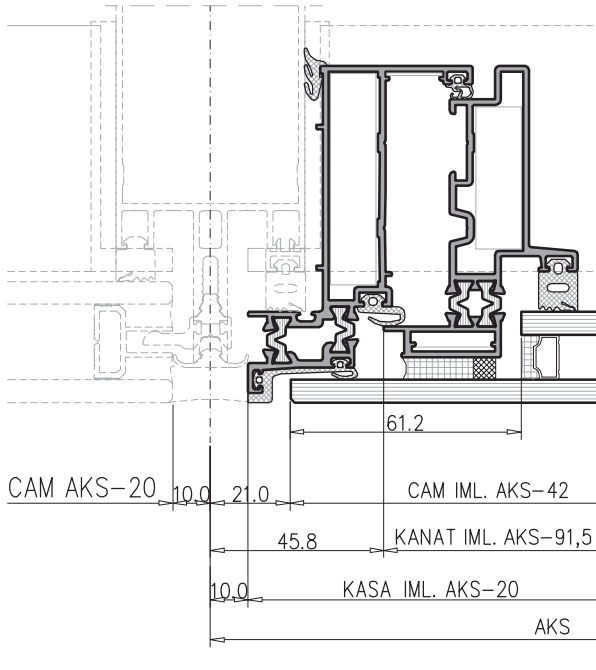
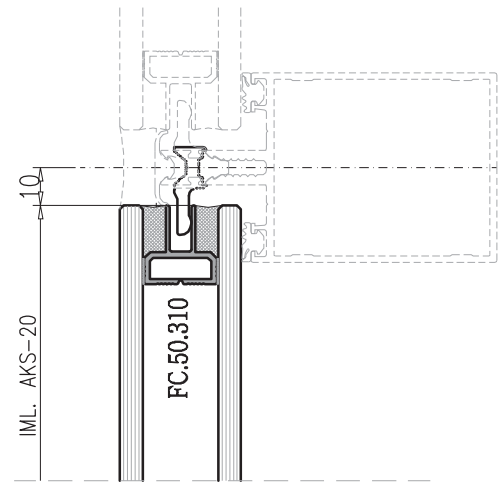
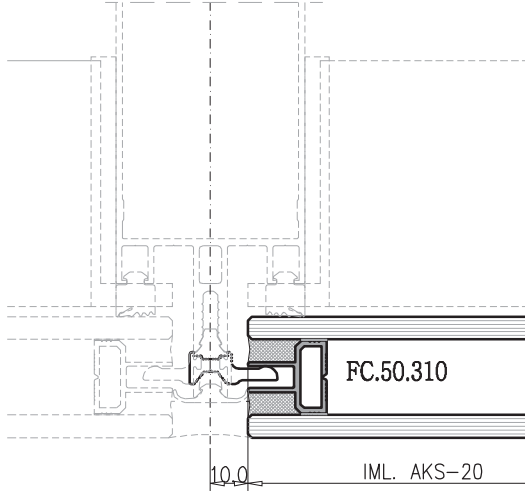
cam glass	cam altı taşıyıcı takoz glass support	izolasyon profili insulation profile	fitil gasket	adaptör-fitil adapter-gasket	fitil gasket	vida screw
6 mm	FC.50.531	---	FC.50.630	FC.50.604	FC.50.601	4,8*19
8 mm	FC.50.531	---	FC.50.631	FC.50.604	FC.50.601	4,8*19
10 mm	FC.50.531	---	FC.50.632	FC.50.604	FC.50.601	4,8*19
12 mm	FC.50.531	FC.50.701	FC.50.630	FC.50.604	FC.50.601	4,8*25
14 mm	FC.50.532	FC.50.701	FC.50.631	FC.50.604	FC.50.601	4,8*25
16 mm	FC.50.532	FC.50.701	FC.50.632	FC.50.604	FC.50.601	4,8*25
18 mm	FC.50.532	FC.50.702	FC.50.630	FC.50.604	FC.50.601	4,8*32
20 mm	FC.50.533	FC.50.702	FC.50.631	FC.50.604	FC.50.601	4,8*32
22 mm	FC.50.533	FC.50.702	FC.50.632	FC.50.604	FC.50.601	4,8*32
24 mm	FC.50.533	FC.50.703	FC.50.630	FC.50.604	FC.50.601	4,8*38
26 mm	FC.50.534	FC.50.703	FC.50.631	FC.50.604	FC.50.601	4,8*38
28 mm	FC.50.534	FC.50.703	FC.50.632	FC.50.604	FC.50.601	4,8*38
30 mm	FC.50.534	FC.50.704	FC.50.630	FC.50.604	FC.50.601	4,8*45
32 mm	FC.50.535	FC.50.704	FC.50.631	FC.50.604	FC.50.601	4,8*45
34 mm	FC.50.535	FC.50.704	FC.50.632	FC.50.604	FC.50.601	4,8*45
36 mm	FC.50.535	FC.50.705	FC.50.630	FC.50.604	FC.50.601	4,8*50
38 mm	FC.50.535	FC.50.705	FC.50.631	FC.50.604	FC.50.601	4,8*50
40 mm	FC.50.536	FC.50.705	FC.50.632	FC.50.604	FC.50.601	4,8*50



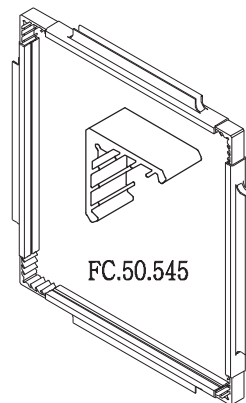
F 50 KAPAKLI CEPHE SİSTEMİ

COVER FACADE SYSTEMS

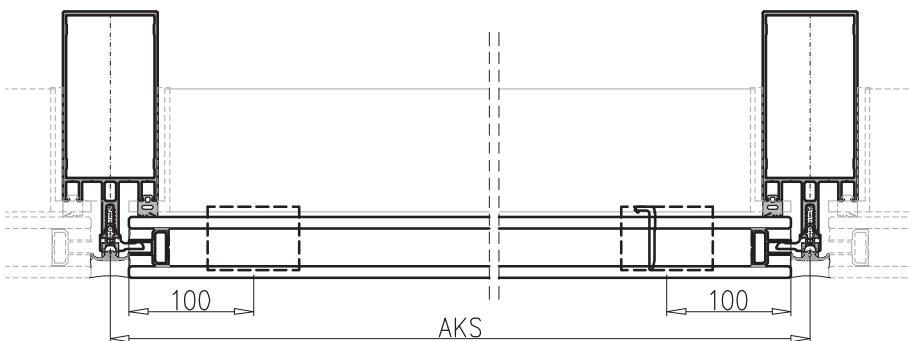
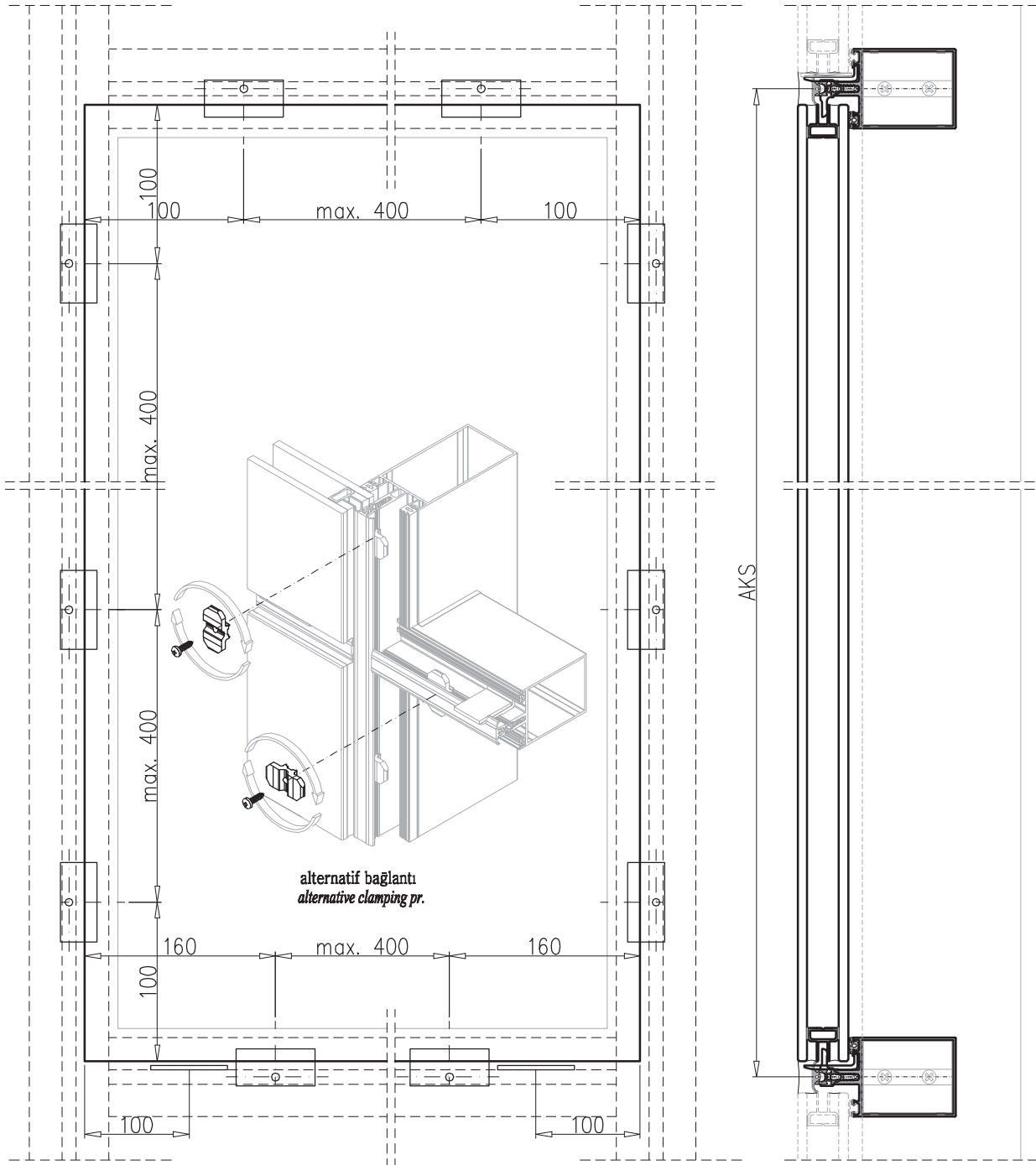
KESİM - MONTAJ ÇİZİMLERİ
CUTTING ASSEMBLY DRAWING



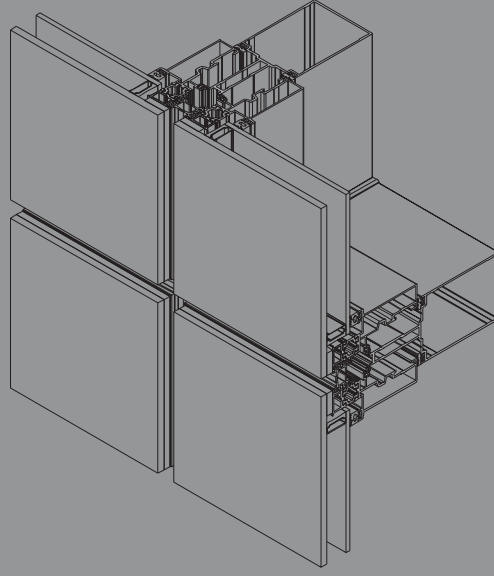
köşe takoz pr.
fixed frame assembling Plug



scl : 1/2



**F
6
0**



CEPHE SİSTEMİ FACADE SYSTEMS	SİLİKON CEPHE SİSTEMİ STRUCTURAL SILICONE FACADE SYSTEMS	F60	DÜŞEY TAŞIYICI	MULLION	100	FS.60.101 SİSTEM GRUP PR NO
			YATAY TAŞIYICI	TRANSOM	200	
			KANAT, KASA	VENT, FRAME	300	
			ADAPTÖR, BAGL. PR	ADAPTER	500	
			EPDM GRUP	EPDM GROUP	600	
			PVC GRUP	PVC GROUP	700	
			AÇILIM GRUP	OPENING GROUP	800	
			YALITIM GRUP	INSULATED GROUP	900	

PROFİL ET KALINLIĞI	PROFILE THICKNESS	1.5- 2mm
DÜŞEY YATAY TAŞIYICI H:	MULLION-TRANSOM HEIGTH	5,8- 180mm
KANAT YÜKSEKLİĞİ	VENT HEIGTH	26,5mm
ISI BARIYERİ	THERMAL ISULATION BAR	12mm
CAM KALINLIĞI	GLASS THICKNESS	20- 38mm

ALAŞIM ÖZELLİKLERİ
ALLOY PROPERTIES

EN AW 6060 (AlMgSi0,5 F22)
EN AW 6063 (AlMg0,7Si F22)

ÜRETİM VE MEKANİK STANDARTLAR
PRODUCTION AND MECHANICAL STANDARDS

EN 12020-2 EN 755-9 EN 755-2



Kasa-kanat köşe takoz pr.
Fixed frame-sash assembling Plug

W55.450-1	7mm
W55.450-5	53.4mm
W55.450-6	49.5mm
W55.450-7	8.4mm
W55.450-8	26.5mm
W55.450-9	50mm
W55.450-10	13mm

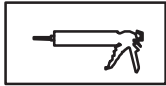


Köşe onbaşı
Corner cleat for sash

LS55617 LS55618



Yatay sayfa
Page horizontal



Silikon
Silicone

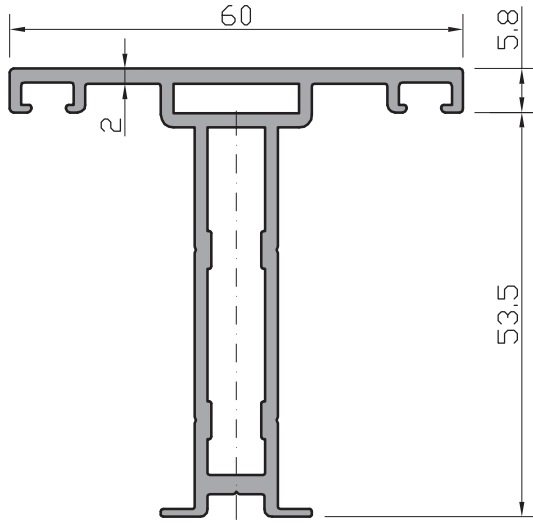


Dikkat
Attention

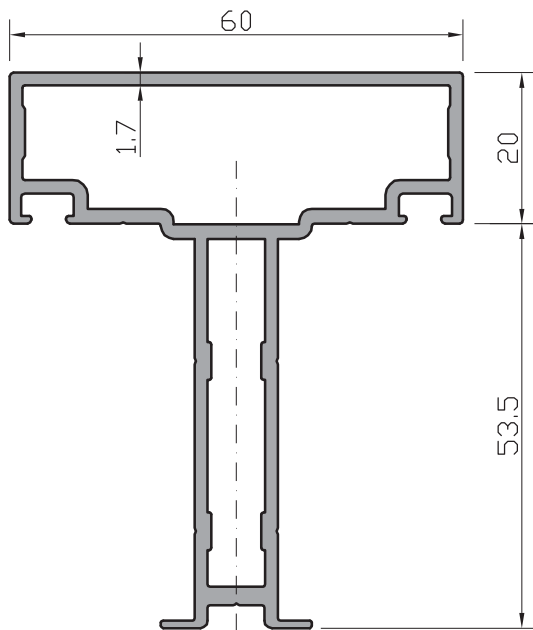
F 60 SİLİKON CEPHE SİSTEMİ

STRUCTURAL SILICONE FACADE SYSTEMS

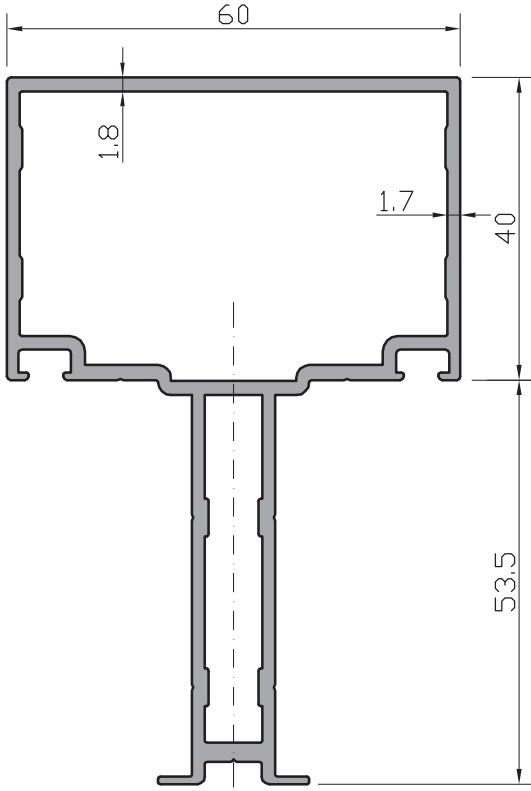
ÜRÜN TEKNİK ÖZELLİKLERİ / PRODUCTS TECHNICAL FEATURES



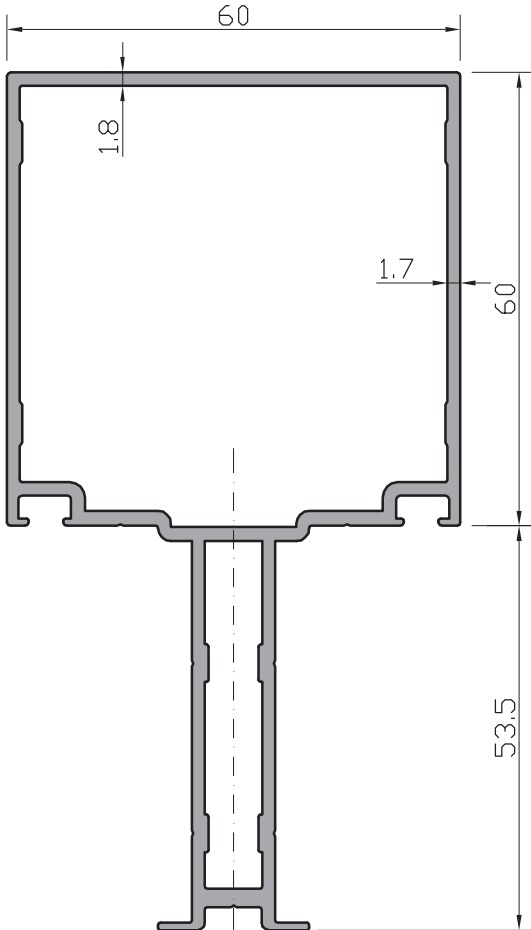
taşıyıcı pr. <i>mullion-transom</i>
FS.60.101
Weight: 1,091 kg/m
lx : 16,79 cm ⁴
ly : 5,81 cm ⁴
Wx : 0,43 cm ³
Wy : 0,19 cm ³



taşıyıcı pr. <i>mullion-transom</i>
FS.60.102
Weight: 1,372 kg/m
lx : 26,91 cm ⁴
ly : 12,67 cm ⁴
Wx : 0,58 cm ³
Wy : 0,42 cm ³



taşıyıcı pr. <i>mullion-transom</i>
FS.60.103
Weight: 1,577 kg/m
lx : 48,30 cm ⁴
ly : 18,81 cm ⁴
Wx : 0,89 cm ³
Wy : 0,63 cm ³



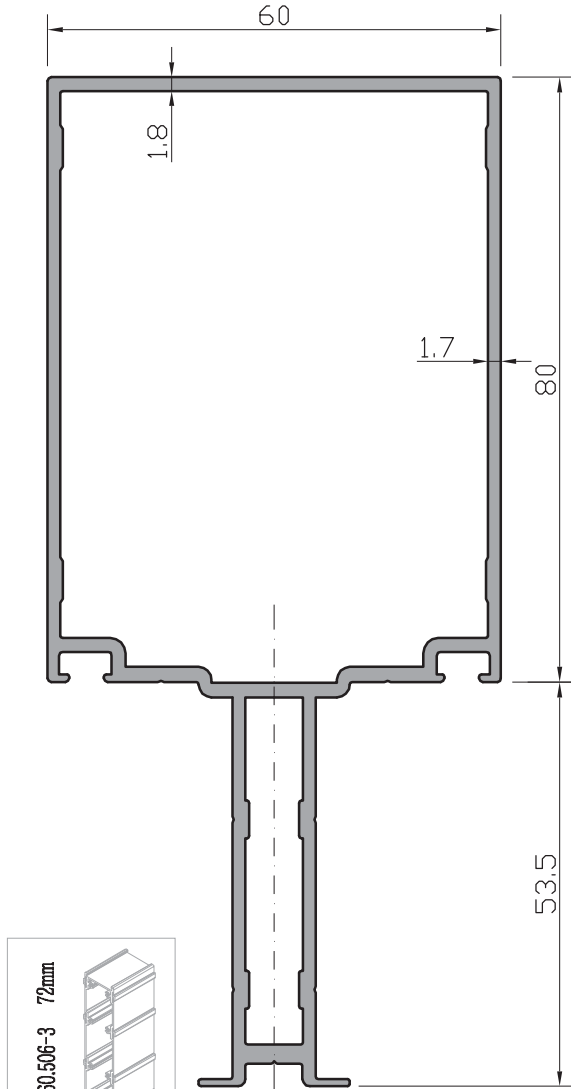
taşıyıcı pr. <i>mullion-transom</i>
FS.60.104
Weight: 1,760 kg/m
lx : 80,50 cm ⁴
ly : 24,59 cm ⁴
Wx : 1,28 cm ³
Wy : 0,82 cm ³



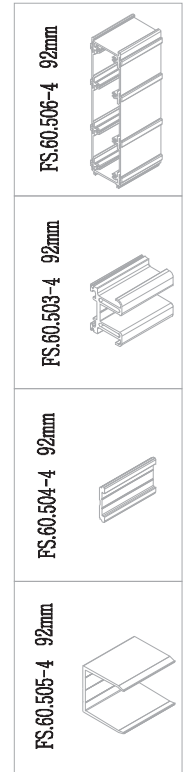
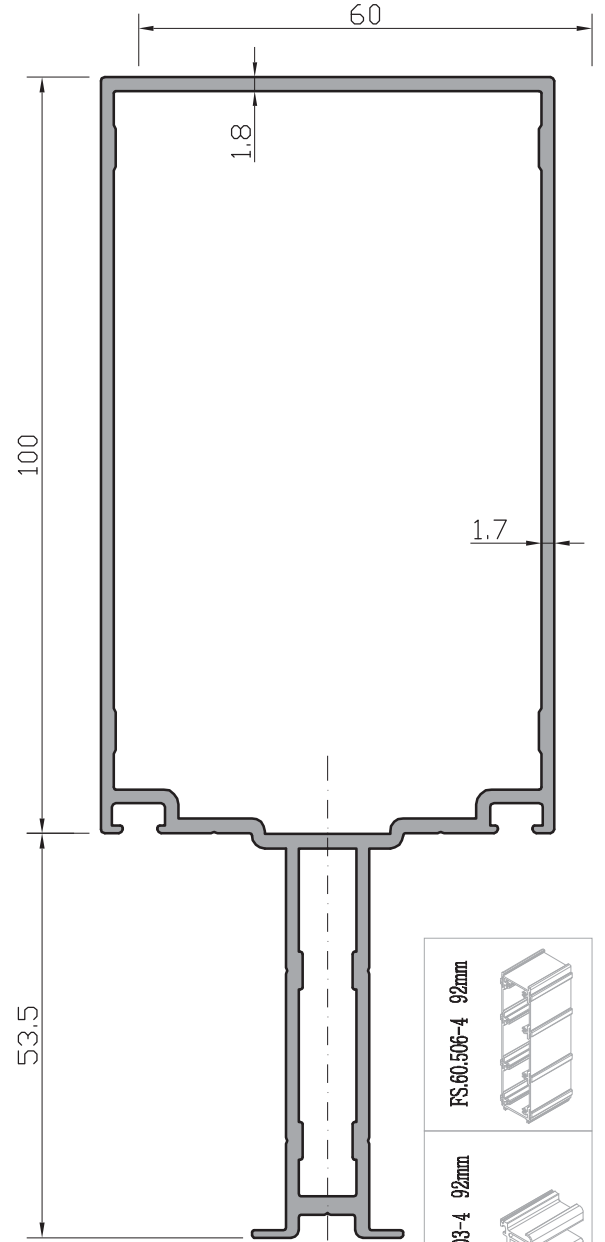
F 60 SİLİKON CEPHE SİSTEMİ

STRUCTURAL SILICONE FACADE SYSTEMS

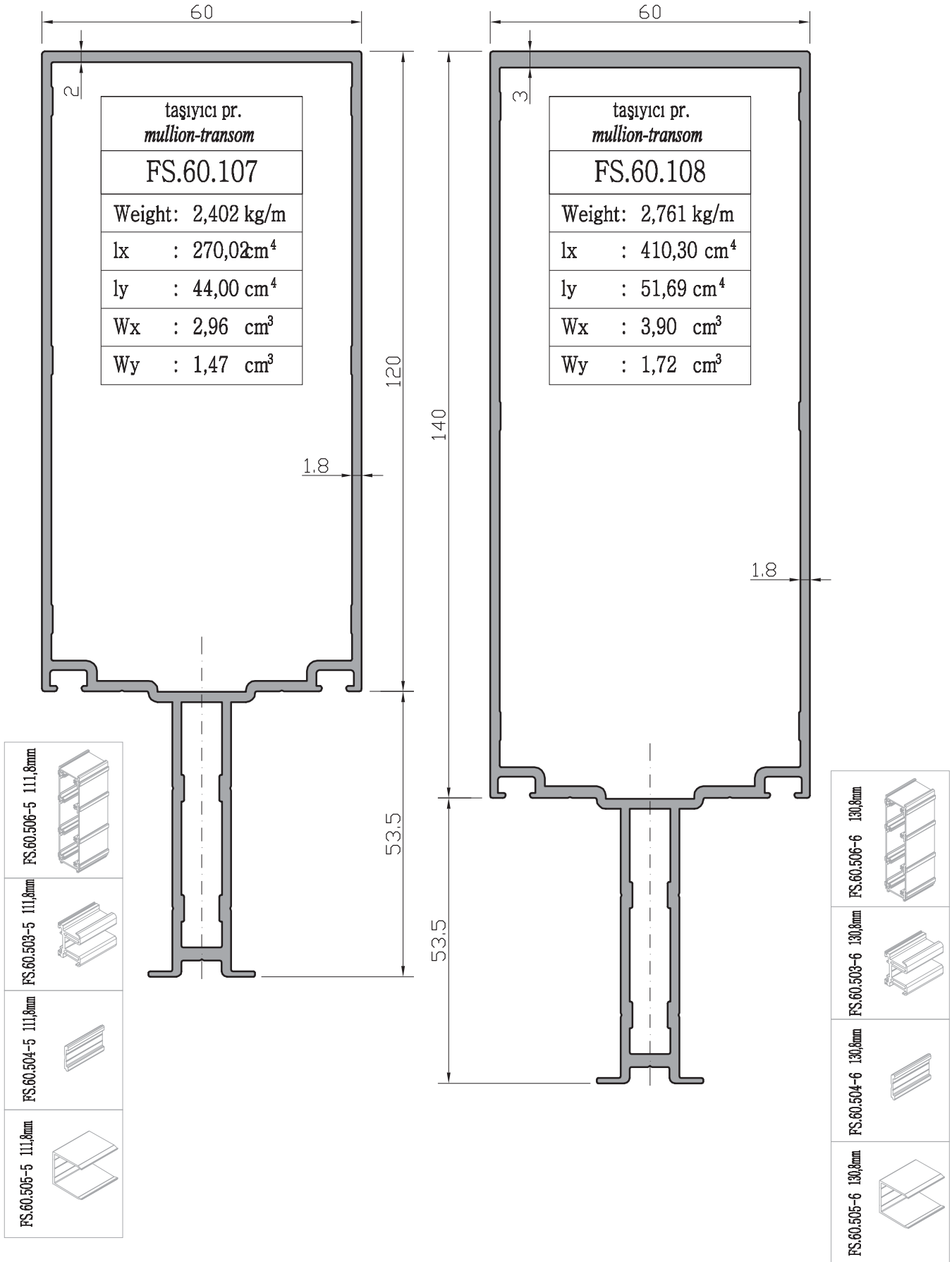
ÜRÜN TEKNİK ÖZELLİKLERİ / PRODUCTS TECHNICAL FEATURES



taşıyıcı pr. <i>mullion-transom</i>	
FS.60.105	
Weight: 1,944 kg/m	
lx	: 125,45 cm ⁴
ly	: 30,67 cm ⁴
Wx	: 1,76 cm ³
Wy	: 1,02 cm ³



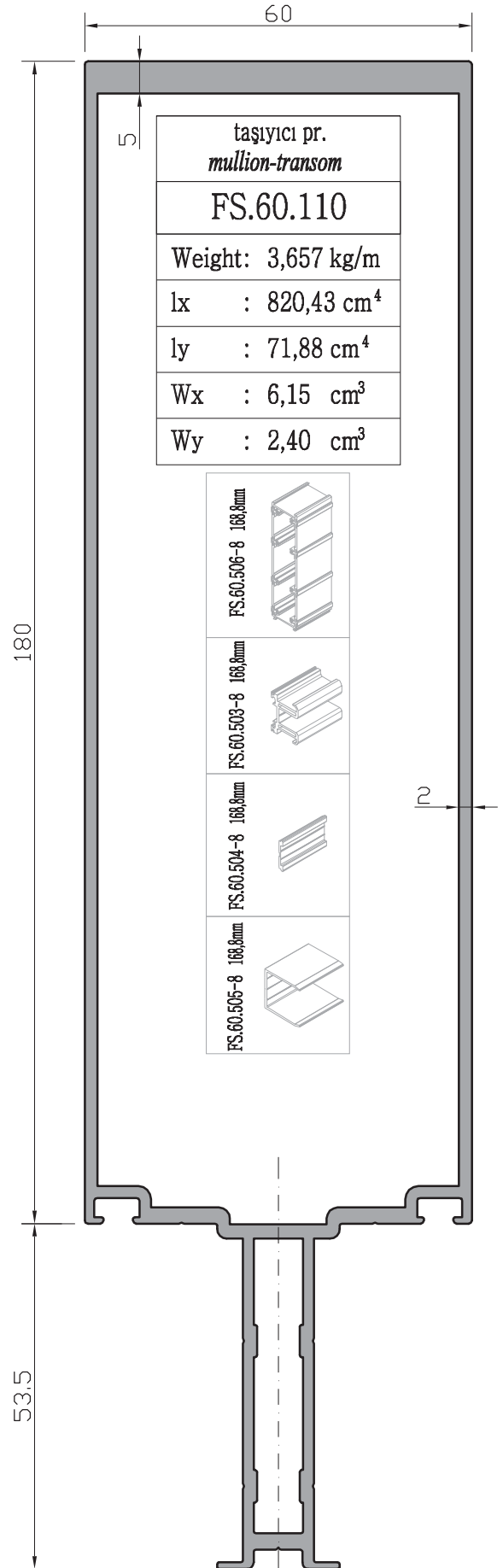
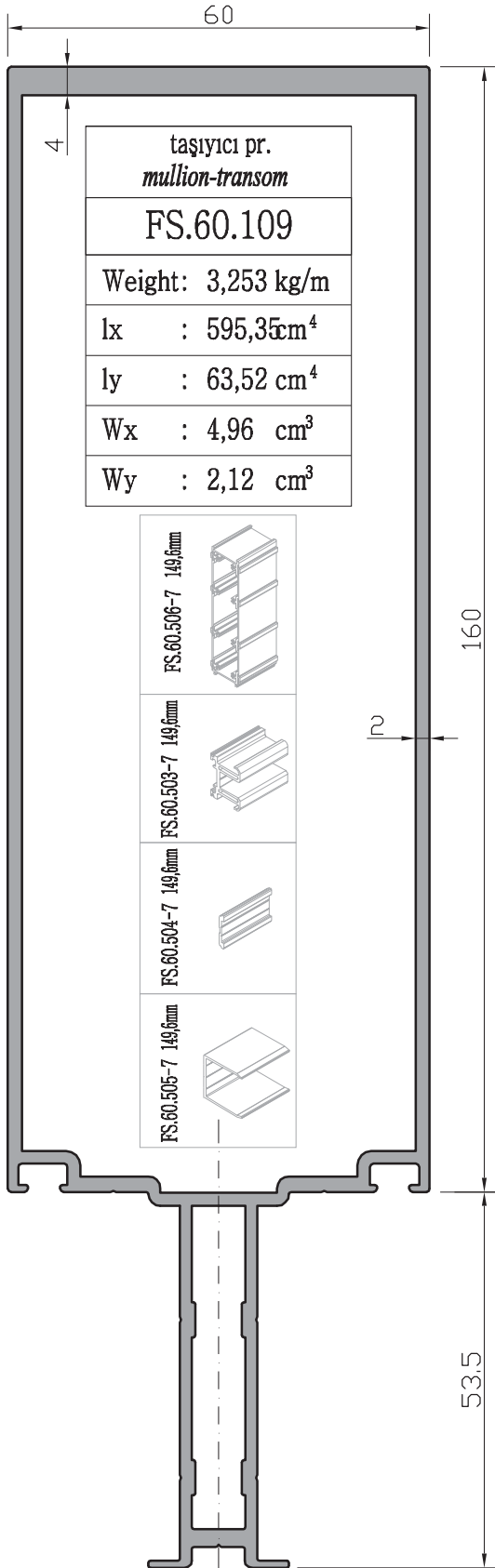
taşıyıcı pr. <i>mullion-transom</i>	
FS.60.106	
Weight: 2,127 kg/m	
lx	: 184,59 cm ⁴
ly	: 36,14 cm ⁴
Wx	: 2,30 cm ³
Wy	: 1,20 cm ³



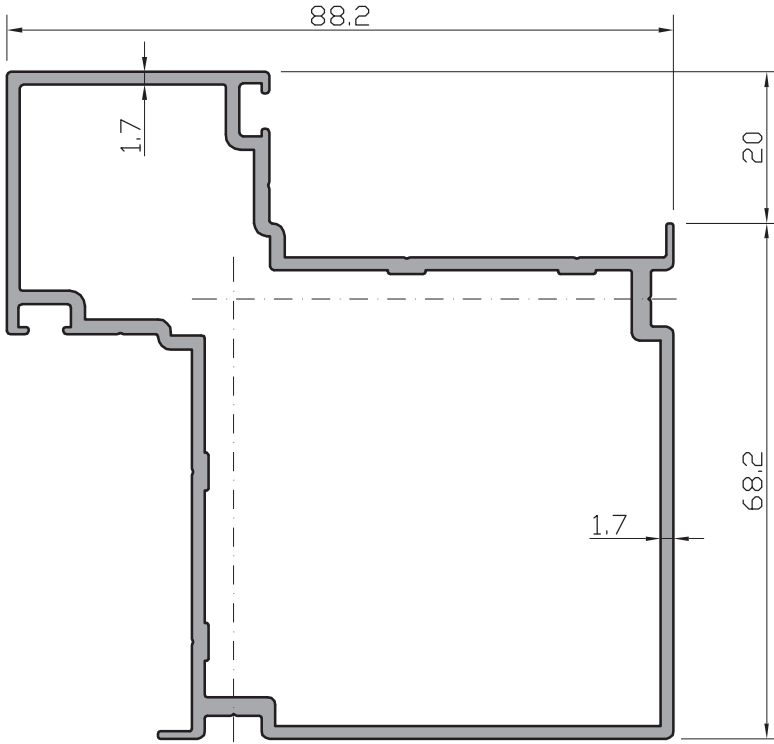
F 60 SİLİKON CEPHE SİSTEMİ

STRUCTURAL SILICONE FACADE SYSTEMS

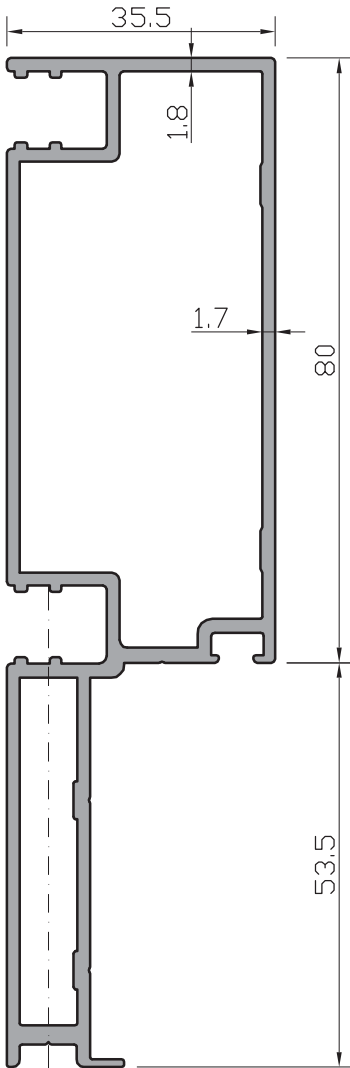
ÜRÜN TEKNİK ÖZELLİKLERİ / PRODUCTS TECHNICAL FEATURES



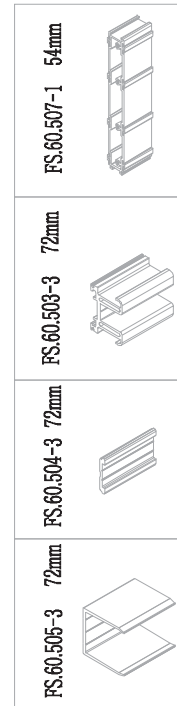
Profil değerleri teoriktir. Ağır olarak teslimde yapılan tartım geçerlidir. Profil imalatları TS EN 12020-02 ve TS EN 755-9 tolaransı, Moment değerleri EN 14024'e göre hesaplanmıştır.
Profile values are theoretical pre-shipment weight will be valid. The tolerances of Profile manufacturing are calculated according to EN 12020-2 and TS EN 755-9; moment values are calculated according to EN 14024.



90° taşıyıcı pr. 90° mullion
FS.60.120
Weight: 1,764 kg/m
lx : 36,63 cm ⁴
ly : 77,27 cm ⁴
Wx : 0,83 cm ³
Wy : 1,74 cm ³



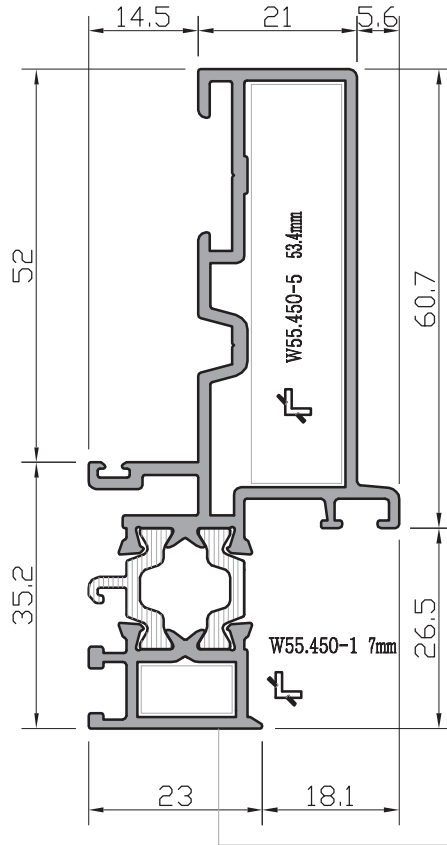
taşıyıcı pr. mullion-transom
FS.60.121
Weight: 1.792 kg/m
lx : 112,45 cm ⁴
ly : 9,82 cm ⁴
Wx : 1,58 cm ³
Wy : 0,45 cm ³



F 60 SİLİKON CEPHE SİSTEMİ

STRUCTURAL SILICONE FACADE SYSTEMS

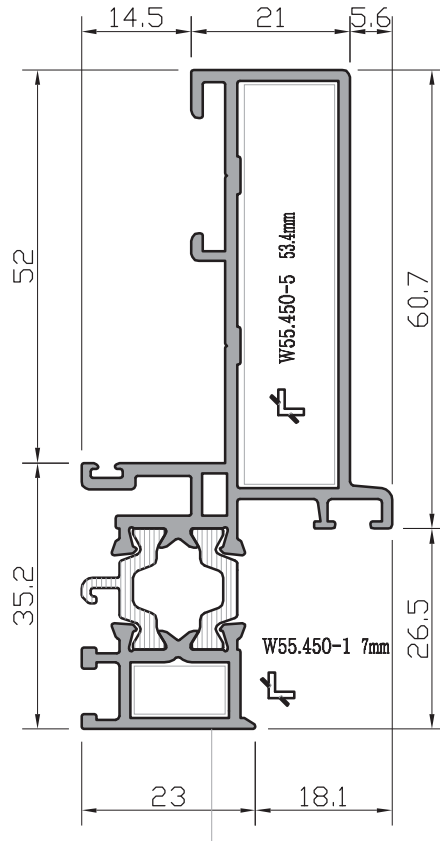
ÜRÜN TEKNİK ÖZELLİKLERİ / PRODUCTS TECHNICAL FEATURES



kanat pr. vent pr.
FS.60.301
Weight: 1,431 kg/m
lx : 34,72 cm ⁴
ly : 3,96 cm ⁴
Wx : 0,74 cm ³
Wy : 0,19 cm ³



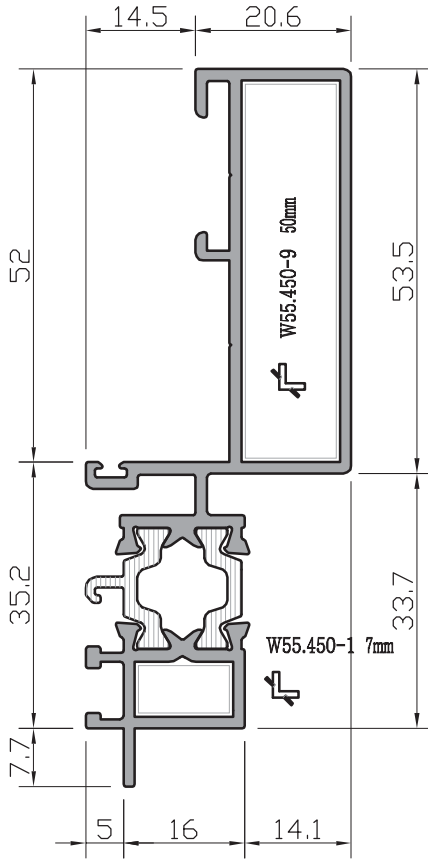
sadece eloksallı kullanılır
only used anodized



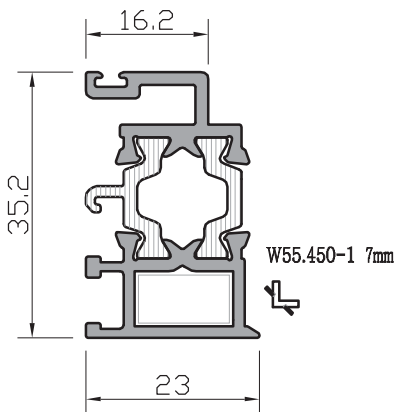
kanat pr (paralel makas) vent pr. (parallel arm)
FS.60.302
Weight: 1,419 kg/m
lx : 34,60 cm ⁴
ly : 3,83 cm ⁴
Wx : 0,73 cm ³
Wy : 0,18 cm ³



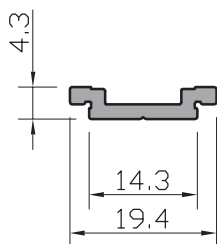
sadece eloksallı kullanılır
only used anodized



kanat pr <i>vent pr.</i>
FS.60.303
Weight: 1,341 kg/m
lx : 36,05 cm ⁴
ly : 2,74 cm ⁴
Wx : 0,76 cm ³
Wy : 0,15 cm ³



bitiş adaptör pr. <i>flashing adapter pr.</i>
FS.60.332
Weight: 0,693 kg/m

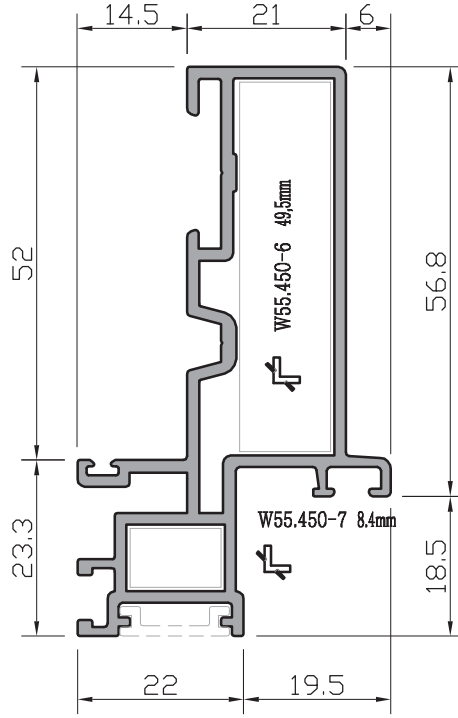


Tij pr. <i>Opening adapter</i>
W55+ 15.434
Weight: 0,130 kg/m

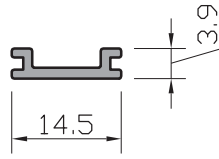
F 60 SİLİKON CEPHE SİSTEMİ

STRUCTURAL SILICONE FACADE SYSTEMS

ÜRÜN TEKNİK ÖZELLİKLERİ / PRODUCTS TECHNICAL FEATURES



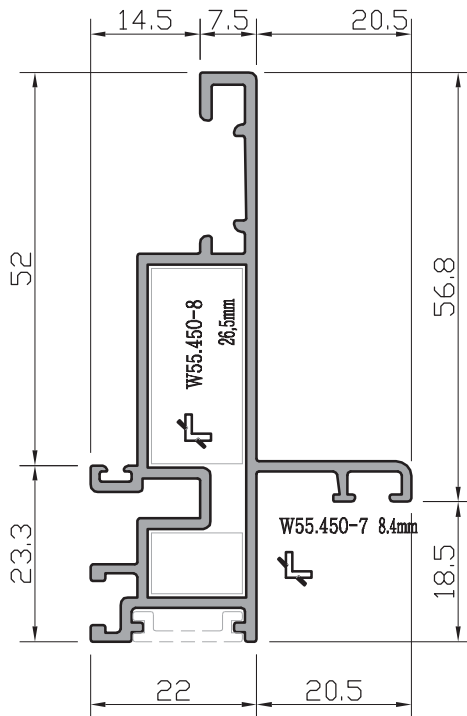
kanat pr <i>vent pr.</i>
FS.60.310
Weight: 1,144 kg/m
lx : 23,32 cm ⁴
ly : 3,63 cm ⁴
Wx : 0,56 cm ³
Wy : 0,17 cm ³



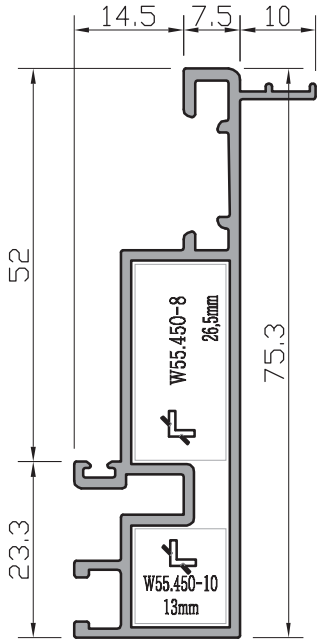
bonding kaset pr. <i>bonding frame pr.</i>
FS.60.330
Weight: 0,079 kg/m



sadece eloksallı kullanılır
only used anodized

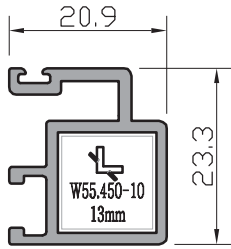


kanat pr <i>vent pr.</i>
FS.60.320
Weight: 0,919 kg/m
lx : 15,35 cm ⁴
ly : 2,78 cm ⁴
Wx : 0,34 cm ³
Wy : 0,11 cm ³

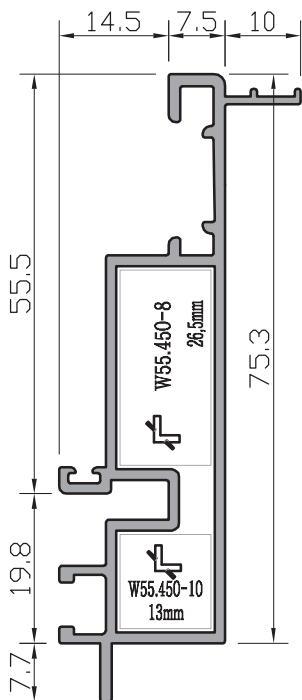
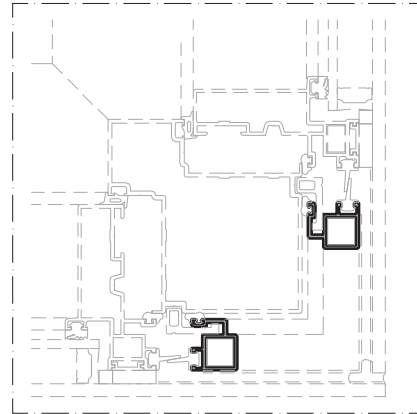


kanat pr vent pr.
FS.60.321
Weight: 0,832 kg/m
lx : 17.20 cm ⁴
ly : 1.28 cm ⁴
Wx : 0,41 cm ³
Wy : 0,07 cm ³

⚠ sadece eloksal kullanılır
only used anodized



bitiş adaptör pr. flashing adapter pr.
FS.60.331
Weight: 0,386 kg/m

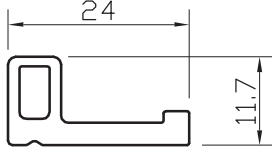


kanat pr vent pr.
FS.60.322
Weight: 0,863 kg/m
lx : 18,78 cm ⁴
ly : 1,29 cm ⁴
Wx : 0,43 cm ³
Wy : 0,07 cm ³

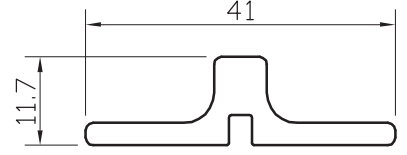
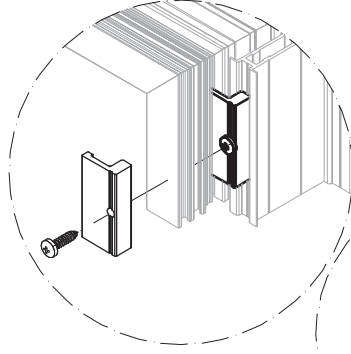
F 60 SİLİKON CEPHE SİSTEMİ

STRUCTURAL SILICONE FACADE SYSTEMS

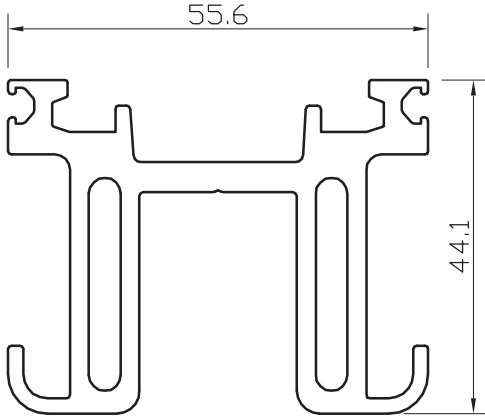
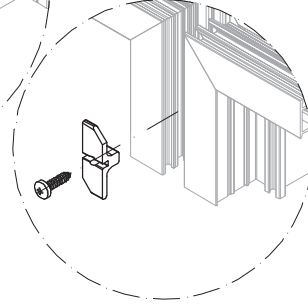
ÜRÜN TEKNİK ÖZELLİKLERİ / PRODUCTS TECHNICAL FEATURES



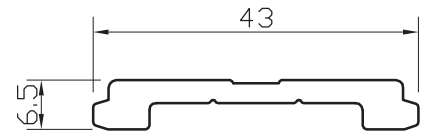
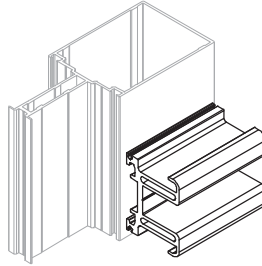
kaset bağlantı pr. <i>frame fastening device</i>
FS.60.501
Weight: 0,140 kg/m
FS.60.501-1 50mm



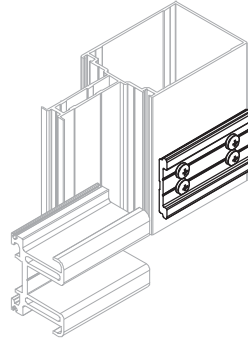
kaset bağlantı pr. <i>frame fastening device</i>
FS.60.502
Weight: 0,140 kg/m
FS.60.502-1 14mm



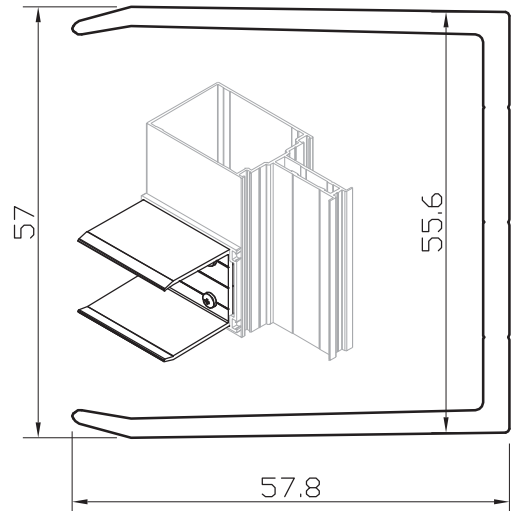
yatay profil bağl. <i>T connect pr.</i>
FS.60.503
Weight: 1,928 kg/m
FS.60.503-1 32mm
FS.60.503-2 52mm
FS.60.503-3 72mm
FS.60.503-4 92mm
FS.60.503-5 111,8mm
FS.60.503-6 130,8mm
FS.60.503-7 149,6mm
FS.60.503-8 168,8mm

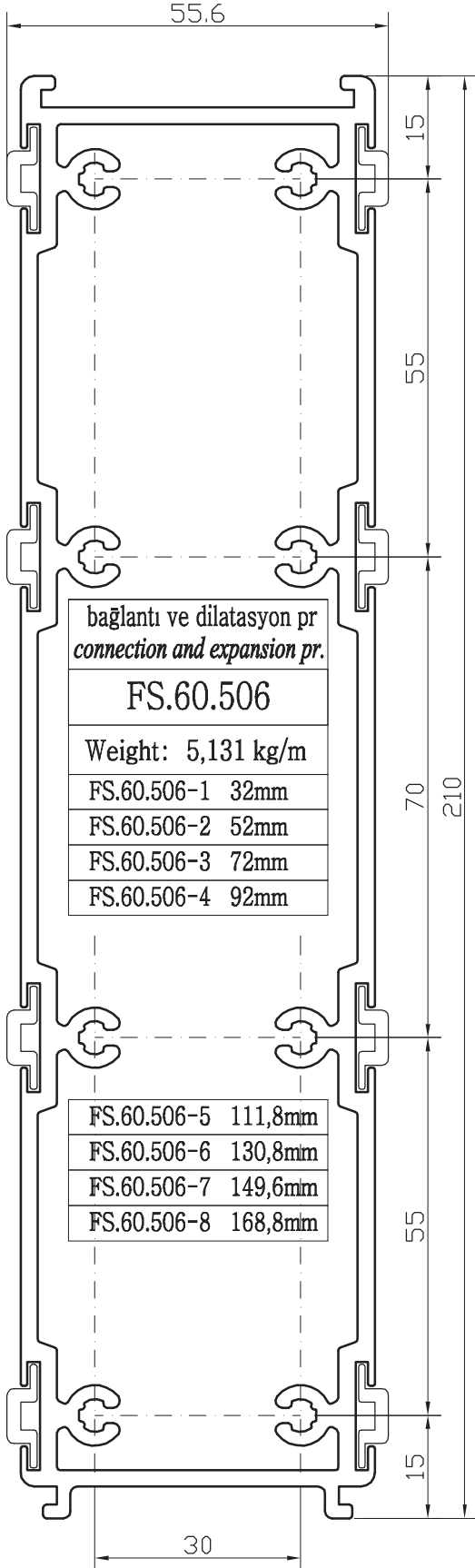


yatay profil bağl. <i>T connect pr.</i>
FS.60.504
Weight: 0,445 kg/m
FS.60.504-1 32mm
FS.60.504-2 52mm
FS.60.504-3 72mm
FS.60.504-4 92mm
FS.60.504-5 111,8mm
FS.60.504-6 130,8mm
FS.60.504-7 149,6mm
FS.60.504-8 168,8mm

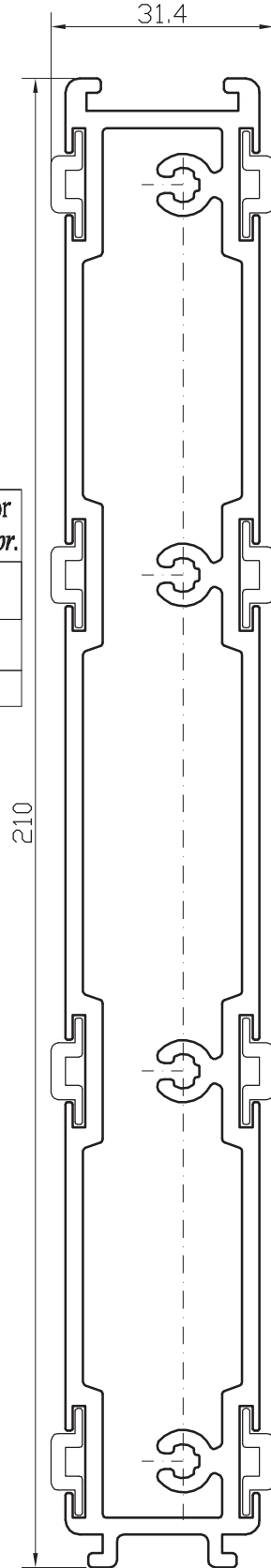
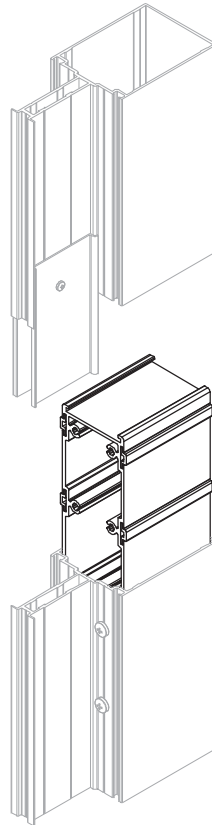


yatay profil bağl. <i>T connect pr.</i>
FS.60.505
Weight: 1,309 kg/m
FS.60.505-1 32mm
FS.60.505-2 52mm
FS.60.505-3 72mm
FS.60.505-4 92mm
FS.60.505-5 111,8mm
FS.60.505-6 130,8mm
FS.60.505-7 149,6mm
FS.60.505-8 168,8mm





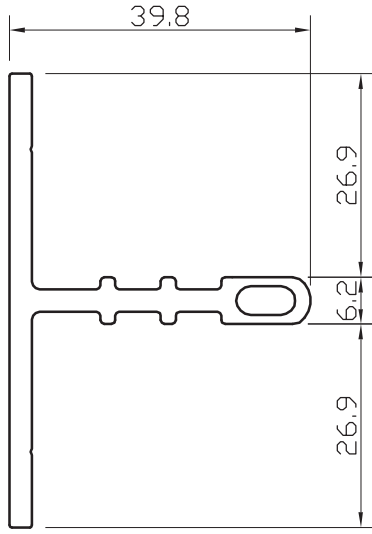
bağlantı ve dilatasyon pr connection and expansion pr.	
FS.60.507	
Weight: 3,345 kg/m	
FS.60.507-1	54mm



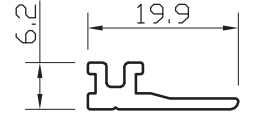
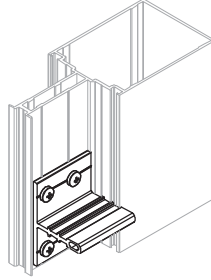
F 60 SİLİKON CEPHE SİSTEMİ

STRUCTURAL SILICONE FACADE SYSTEMS

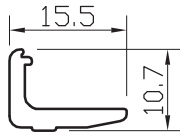
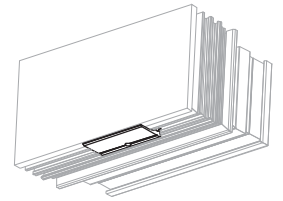
ÜRÜN TEKNİK ÖZELLİKLERİ / PRODUCTS TECHNICAL FEATURES



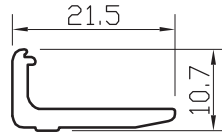
yatay profil bağl. <i>T connect pr.</i>
FS.60.508
Weight: 0,840 kg/m
FS.60.508-1 45,6mm



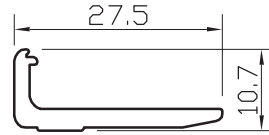
cam destek pr. <i>glass support pr.</i>
FC.50.530
Weight: 0,140 kg/m
FC.50.530-1 50mm



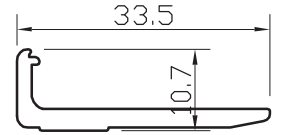
cam destek pr. <i>glass support pr.</i>
FC.50.531
Weight: 0,143 kg/m
FC.50.531-1 50mm



cam destek pr. <i>glass support pr.</i>
FC.50.532
Weight: 0,184 kg/m
FC.50.532-1 50mm



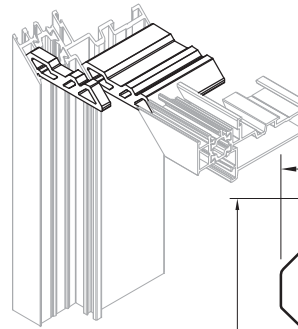
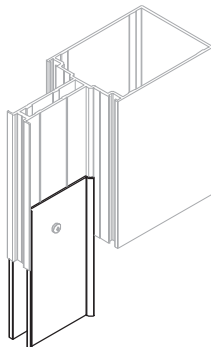
cam destek pr. <i>glass support pr.</i>
FC.50.533
Weight: 0,227 kg/m
FC.50.533-1 50mm



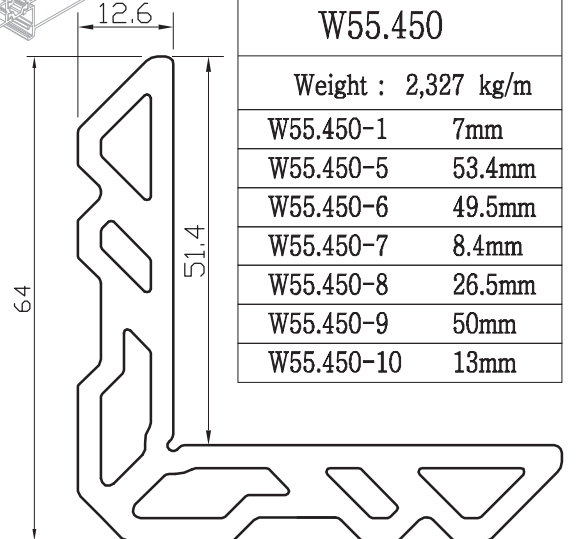
cam destek pr. <i>glass support pr.</i>
FC.50.534
Weight: 0,273 kg/m
FC.50.534-1 50mm

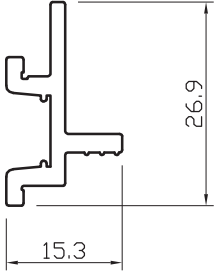


su yalıtım pr. <i>water isolation pr.</i>
FS.60.510
Weight: 0,840 kg/m
FS.60.510-1 100mm

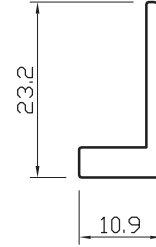


kasa-kanat köşe takoz pr. <i>fixed frame-sash assembling Plug</i>
W55.450
Weight : 2,327 kg/m
W55.450-1 7mm
W55.450-5 53.4mm
W55.450-6 49.5mm
W55.450-7 8.4mm
W55.450-8 26.5mm
W55.450-9 50mm
W55.450-10 13mm

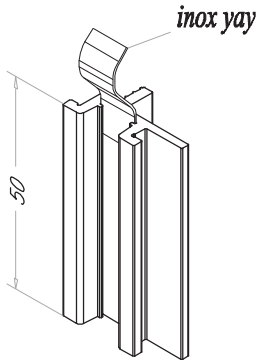
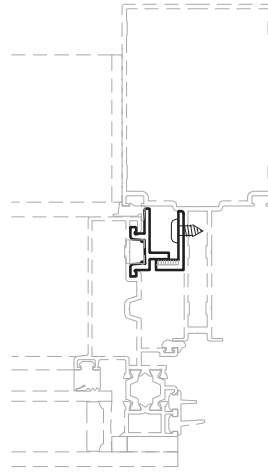




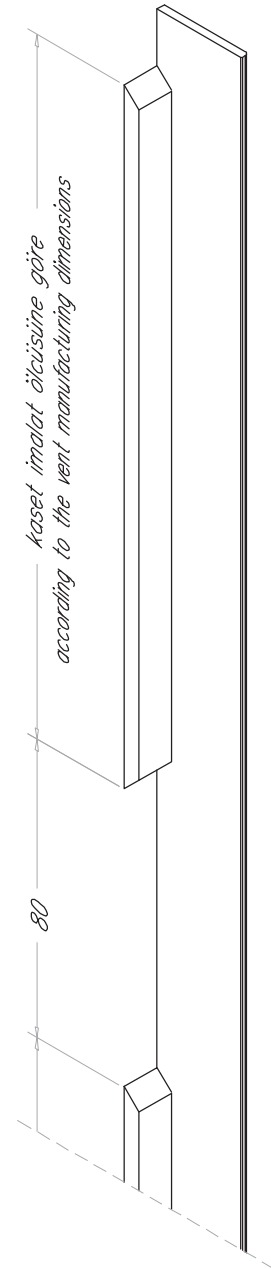
kaset içten kilitleme pr. <i>frame internal locking pr.</i>
FS.60.541
Weight: 0,220 kg/m



kaset içten kilitleme pr. <i>frame internal locking pr.</i>
FS.60.540
Weight: 0,221 kg/m
FS.60.540-1 50mm



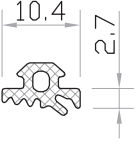
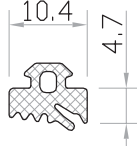
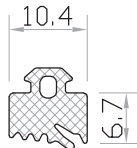
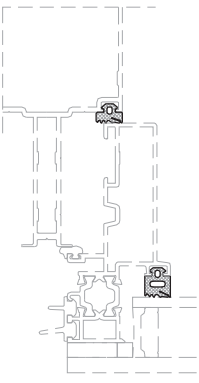
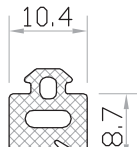
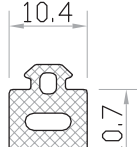
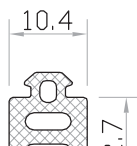
FS.60.540-1



F 60 SİLİKON CEPHE SİSTEMİ

STRUCTURAL SILICONE FACADE SYSTEMS

ÜRÜN TEKNİK ÖZELLİKLERİ / PRODUCTS TECHNICAL FEATURES

kod code	şekil drawing	tanım description	teorik ağırlık theoretical weight gr / m	paket ağırlığı package weight kg / package	paket metrajı in one package metre / package	kullanım yeri application
FC.50.601		epdm cam iç fitil glazing gasket inside	42 gr/m	15 kg	350 m	
FC.50.602		epdm cam iç fitil glazing gasket inside	66 gr/m	15 kg	223 m	
FC.50.603		epdm cam iç fitil glazing gasket inside	97 gr/m	15 kg	152 m	
FC.50.604		epdm cam iç fitil glazing gasket inside	104 gr/m	15 kg	142 m	
FC.50.605		epdm cam iç fitil glazing gasket inside	136 gr/m	15 kg	108 m	
FC.50.606		epdm tozluk iç fitil epdm central gasket	146 gr/m	15 kg	101 m	

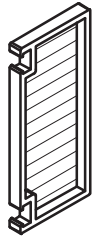
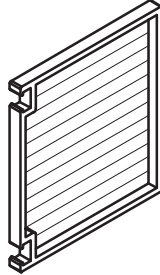
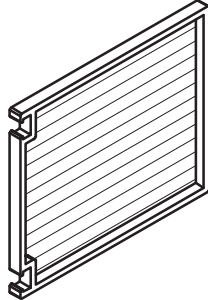
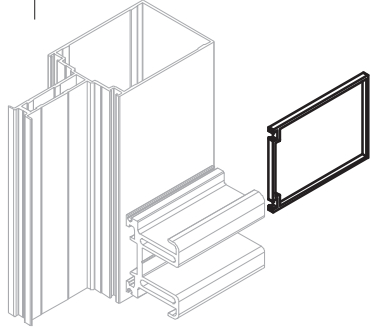
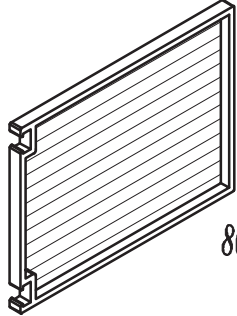
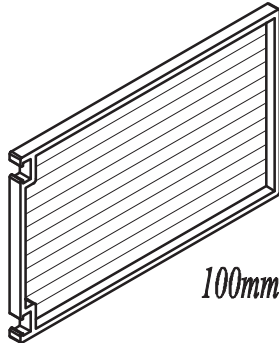
Profil değerleri teoriktir. Ağırlık olarak teslimde yapılan tartım geçerlidir. Profil imatları TS EN 12020-02 ve TS EN 755-9 toleransı, Moment değerleri EN 14024'e göre hesaplanmıştır.
Profile values are theoretical pre-shipment weight will be valid. The tolerances of Profile manufacturing are calculated according to EN 12020-2 and TS EN 755-9; moment values are calculated according to EN 14024.

kod code	şekil drawing	tanım description	teorik ağırlık theoretical weight gr / m	paket ağırlığı package weight kg / package	paket metrajı in one package metre / package	kullanım yeri application
FS.60.601		epdm kaset ön fitil frame gasket outside	60 gr/m	15 kg	246 m	
FS.60.602		epdm kaset ön fitil frame gasket outside (corner)	-	-	50 ad. pcs.	
FS.60.603		epdm kaset ön fitil frame gasket outside	99 gr/m	15 kg	149 m	
FS.60.604		epdm kaset ön fitil frame gasket outside (corner)	-	-	50 ad. pcs.	
FS.60.605		epdm kaset iç fitil frame gasket inside	43 gr/m	15 kg	343 m	
FS.60.606		epdm cam iç fitil glazing gasket inside	61 gr/m	15 kg	242 m	
FS.60.607		epdm birleşim fitili connect gasket	84 gr/m	15 kg	175 m	
FS.60.608		epdm kaset ön fitil frame gasket outside	73 gr/m	15 kg	202 m	

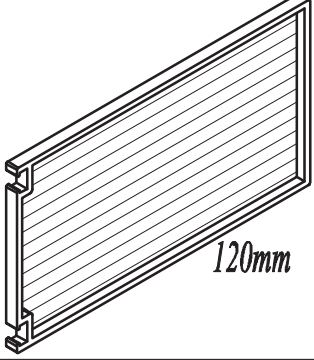
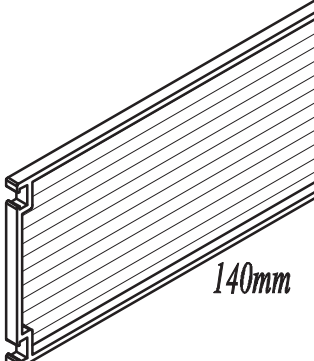
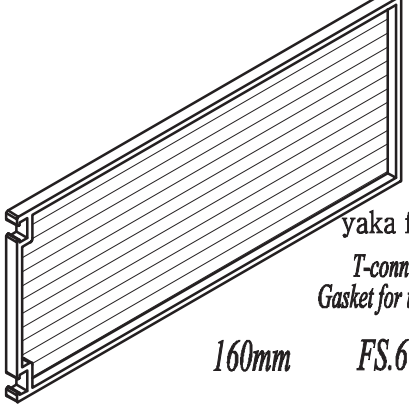
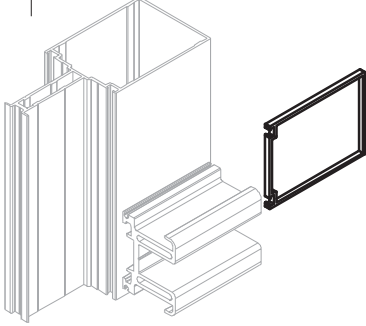
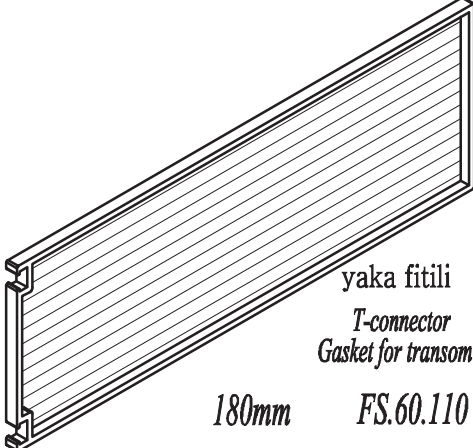
F 60 SİLİKON CEPHE SİSTEMİ

STRUCTURAL SILICONE FACADE SYSTEMS

ÜRÜN TEKNİK ÖZELLİKLERİ / PRODUCTS TECHNICAL FEATURES

kod code	şekil drawing	tanım description	teorik ağırlık theoretical weight gr / m	paket ağırlığı package weight kg / package	paket metrajı in one package metre / package	kullanım yeri application
FS.60.620	 20mm	yaka fitili T-connector Gasket for transom FS.60.102	-	-	50 ad pcs.	
FS.60.621	 40mm	yaka fitili T-connector Gasket for transom FS.60.103	-	-	50 ad pcs.	
FS.60.622	 60mm	yaka fitili T-connector Gasket for transom FS.60.104	-	-	50 ad pcs.	
FS.60.623	 80mm	yaka fitili T-connector Gasket for transom FS.60.105	-	-	50 ad pcs.	
FS.60.624	 100mm	yaka fitili T-connector Gasket for transom FS.60.106	-	-	50 ad pcs.	

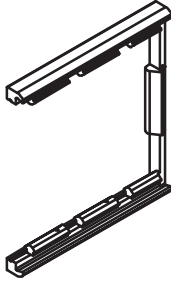
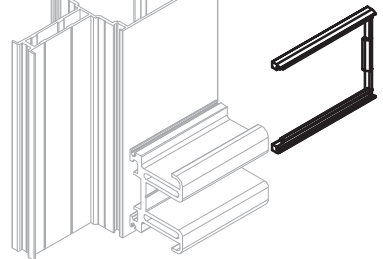
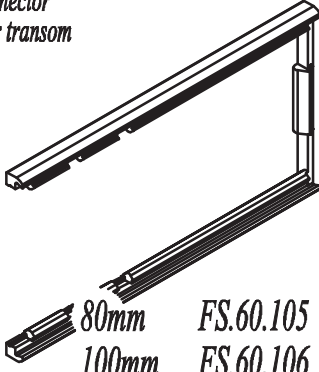
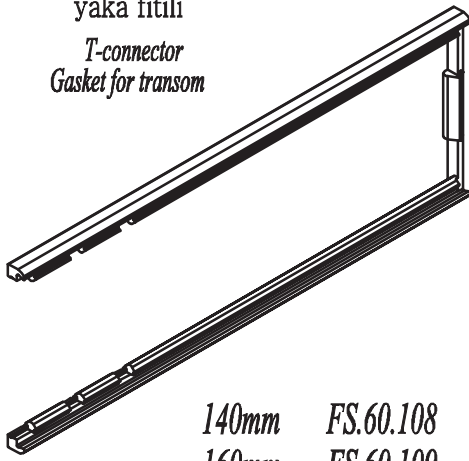
Profil değerleri teoriktir. Ağırlık olarak teslimde yapılan tartım geçerlidir. Profil imatları TS EN 12020-02 ve TS EN 755-9 tolaransı, Moment değerleri EN 14024'e göre hesaplanmıştır.
Profile values are theoretical pre-shipment weight will be valid. The tolerances of Profile manufacturing are calculated according to EN 12020-2 and TS EN 755-9; moment values are calculated according to EN 14024.

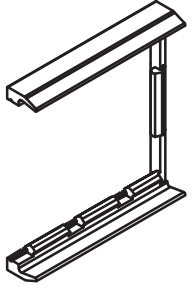
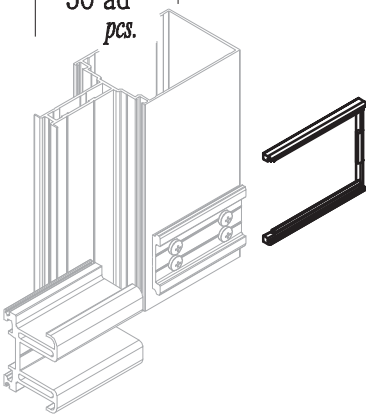
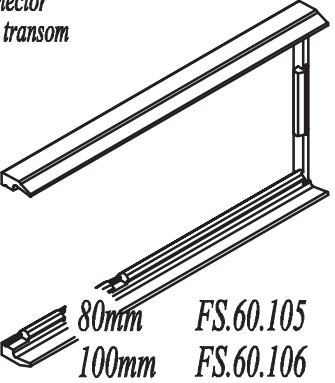
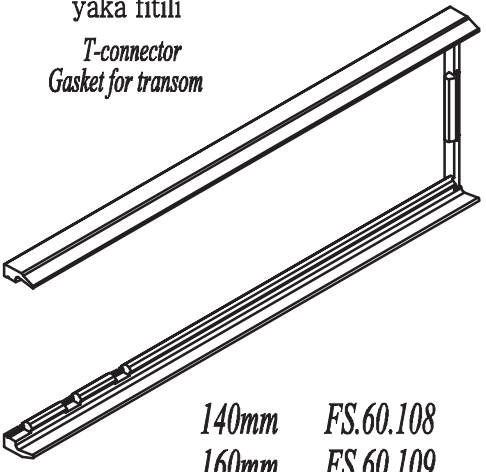
kod code	şekil drawing	tanım description	teorik ağırlık theoretical weight gr / m	paket ağırlığı package weight kg / package	paket metrajı in one package metre / package	kullanım yeri application
FS.60.625		yaka fitili T-connector Gasket for transom 120mm FS.60.107	-	-	50 ad pcs.	
FS.60.626		yaka fitili T-connector Gasket for transom 140mm FS.60.108	-	-	50 ad pcs.	
FS.60.627		yaka fitili T-connector Gasket for transom 160mm FS.60.109	-	-	50 ad pcs.	
FS.60.628		yaka fitili T-connector Gasket for transom 180mm FS.60.110	-	-	50 ad pcs.	

F 60 SİLİKON CEPHE SİSTEMİ

STRUCTURAL SILICONE FACADE SYSTEMS

ÜRÜN TEKNİK ÖZELLİKLERİ / PRODUCTS TECHNICAL FEATURES

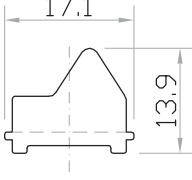
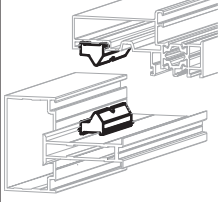
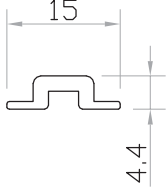
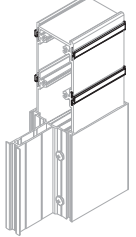
kod code	şekil drawing	tanım description	teorik ağırlık theoretical weight gr / m	paket ağırlığı package weight kg / package	paket metrajı in one package metre / package	kullanım yeri application
FS.60.640	<p>yaka fitili T-connector Gasket for transom</p> <p>20mm FS.60.102 40mm FS.60.103 60mm FS.60.104</p> 		-	-	50 ad pcs.	
FS.60.641	<p>yaka fitili T-connector Gasket for transom</p> <p>80mm FS.60.105 100mm FS.60.106 120mm FS.60.107</p> 		-	-	50 ad pcs.	
FS.60.642	<p>yaka fitili T-connector Gasket for transom</p> <p>140mm FS.60.108 160mm FS.60.109 180mm FS.60.110</p> 		-	-	50 ad pcs.	

kod code	şekil drawing	tanım description	teorik ağırlık theoretical weight gr / m	paket ağırlığı package weight kg / package	paket metrajı in one package metre / package	kullanım yeri application
FS.60.650	<p>yaka fitili T-connector Gasket for transom</p> <p>20mm FS.60.102 40mm FS.60.103 60mm FS.60.104</p> 		-	-	50 ad pcs.	
FS.60.651	<p>yaka fitili T-connector Gasket for transom</p> <p>80mm FS.60.105 100mm FS.60.106 120mm FS.60.107</p> 		-	-	50 ad pcs.	
FS.60.652	<p>yaka fitili T-connector Gasket for transom</p> <p>140mm FS.60.108 160mm FS.60.109 180mm FS.60.110</p> 		-	-	50 ad pcs.	

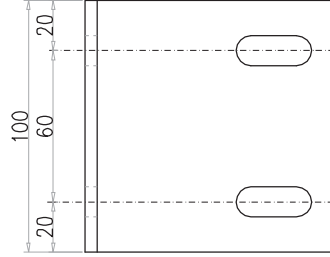
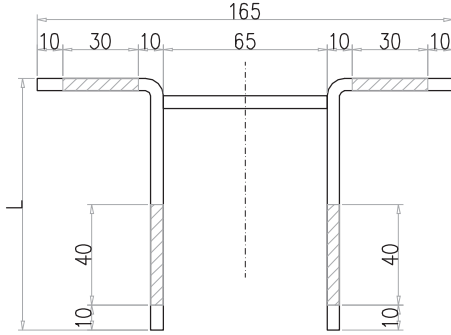
F 60 SİLİKON CEPHE SİSTEMİ

STRUCTURAL SILICONE FACADE SYSTEMS

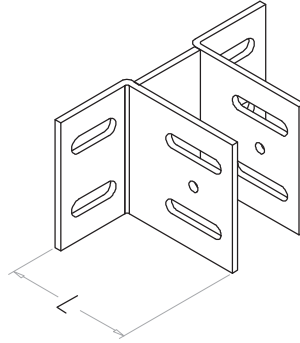
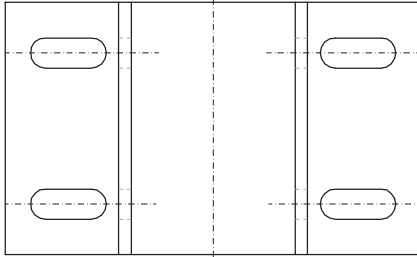
ÜRÜN TEKNİK ÖZELLİKLERİ / PRODUCTS TECHNICAL FEATURES

kod code	şekil drawing	tanım description	teorik ağırlık theoretical weight gr / m	paket ağırlığı package weight kg / package	paket metrajı in one package metre / package	kullanım yeri application
FS.60.701		kaset alt oturtma support for kaset (pvc)	-	-	50 ad. pcs.	
FS.60.710		pvc profil pvc profile	-	-	6,0 m	

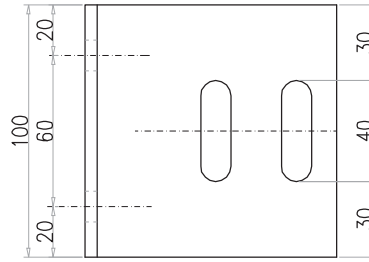
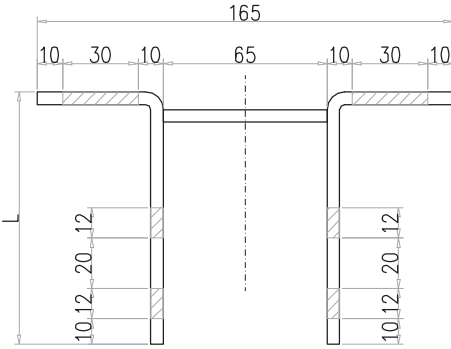
5mm daldırma galvanizli ankraj (yatay hareketli)
dip galvanized anchor (horizontal)



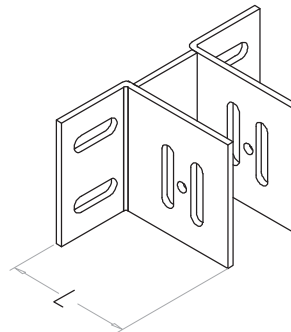
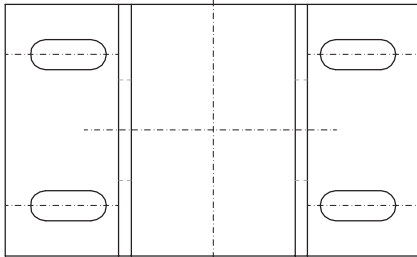
FS.60.950	L= 80 mm
FS.60.951	L= 100 mm
FS.60.952	L= 120 mm
FS.60.953	L= 150 mm
FS.60.954	L= 200 mm



5mm daldırma galvanizli ankraj (dişey hareketli)
dip galvanized anchor (vertical)



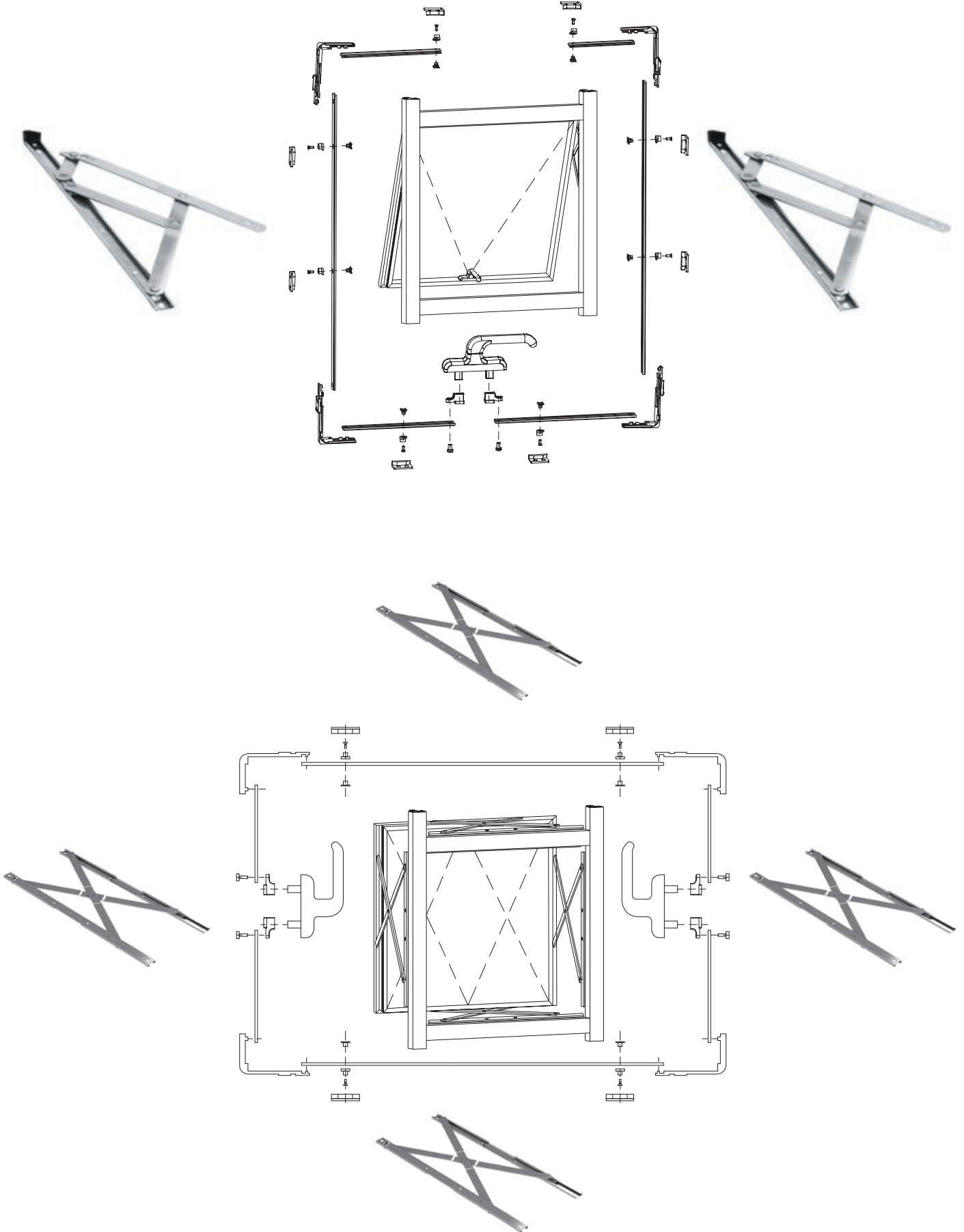
FS.60.960	L= 80 mm
FS.60.961	L= 100 mm
FS.60.962	L= 120 mm
FS.60.963	L= 150 mm
FS.60.964	L= 200 mm



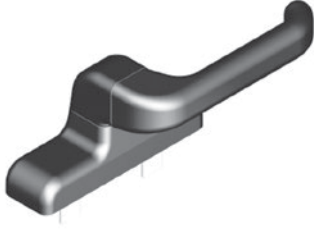
F 60 SİLİKON CEPHE SİSTEMİ

STRUCTURAL SILICONE FACADE SYSTEMS

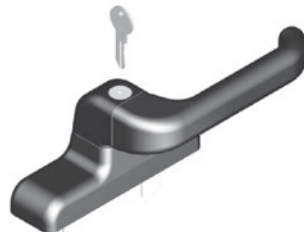
ÜRÜN TEKNİK ÖZELLİKLERİ / PRODUCTS TECHNICAL FEATURES



Profil değerleri teoriktir. Ağırlık olarak teslimde yapılan tartım geçerlidir. Profil imatları TS EN 12020-02 ve TS EN 755-9 toleransı, Moment değerleri EN 14024'e göre hesaplanmıştır.
Profile values are theoretical pre-shipment weight will be valid. The tolerances of Profile manufacturing are calculated according to EN 12020-2 and TS EN 755-9; moment values are calculated according to EN 14024.



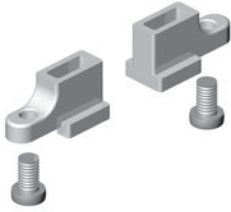
FS.60.800
çift dilli cephe kolu
facade handle



FS.60.801
çift dilli anahtarlı cephe kolu
facade handle (key)



FS.60.802
çift dilli cephe kolu
facade handle



FS.60.810
cephe kolu tij bağl. parçası
connection block for facade handle



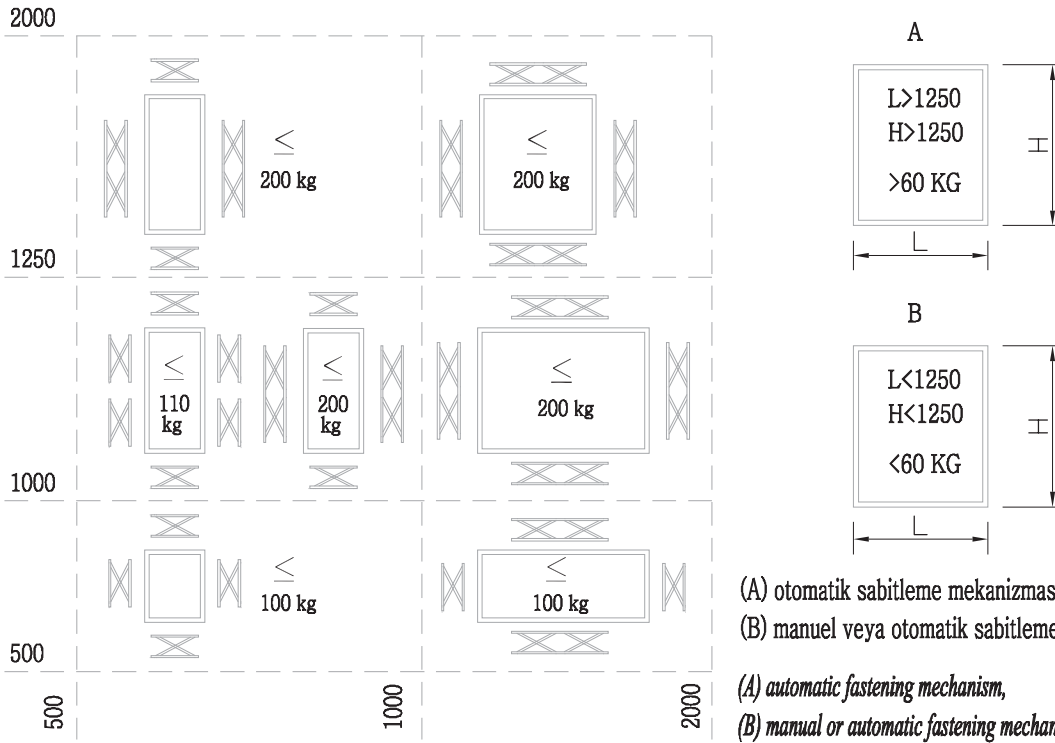
FS.60.811
köşe hareket aktarıcı
montion corner transmitter



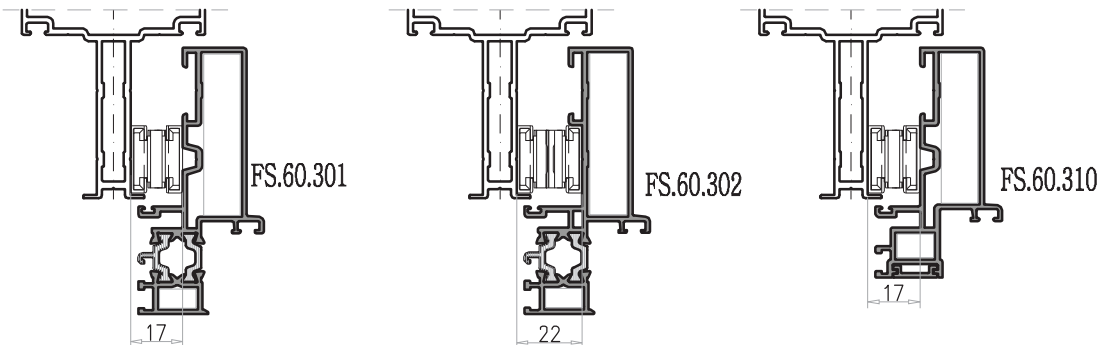
W55.734
ayarlanabilir pim
adjustable fastening pawl



FS.60.813
ayarlanabilir pim karşılığı
adjustable striker for window



	tanım description	tip type	max. açılma max. opening	makas h: arm length	max kanat h: max. vent h:	max kanat l: max. vent l:	max kanat ağırlığı max. weight (kg)
FS.60.850	paralel makas 16,9	paralel	180	470	1000	1000	100
FS.60.851	çift paralel makas 16,9	paralel	180	940	2000	2000	200
FS.60.852	paralel makas 21	paralel	180	470	1000	1000	100
FS.60.853	çift paralel makas 21	paralel	180	940	2000	2000	200

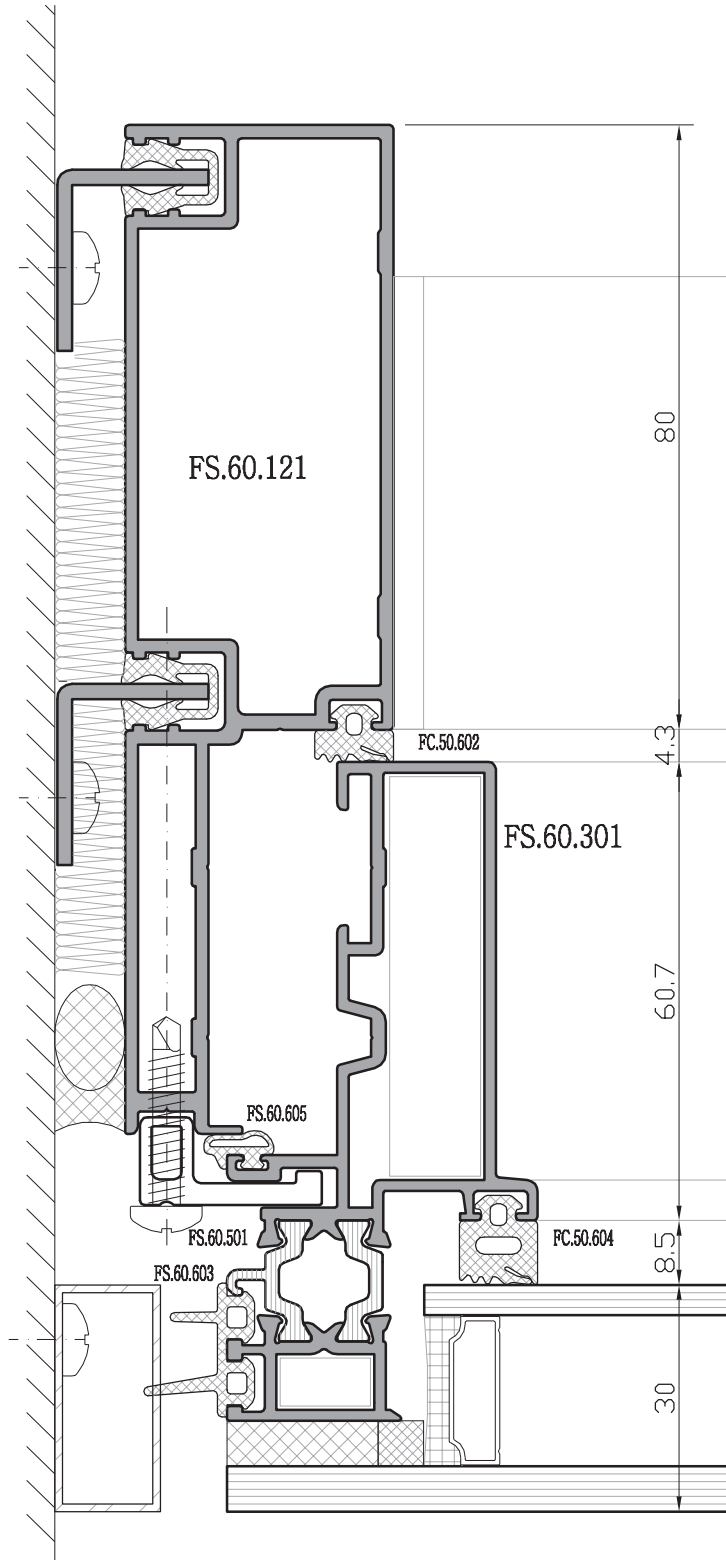
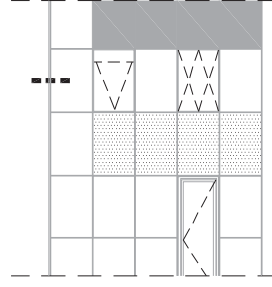


F 60 SİLİKON CEPHE SİSTEMİ

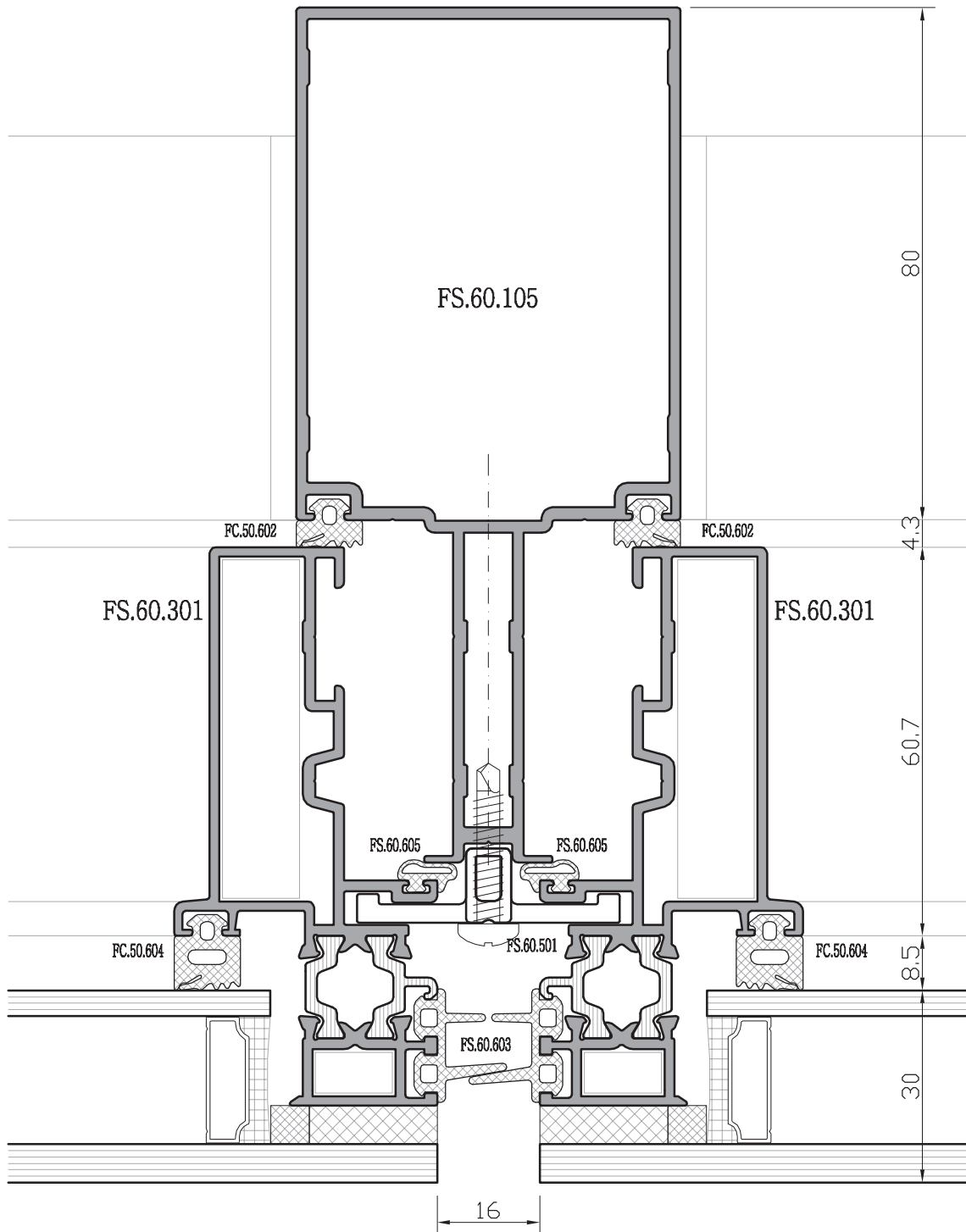
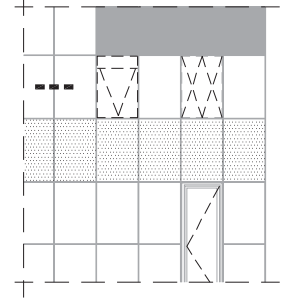
STRUCTURAL SILICONE FACADE SYSTEMS

SİSTEM DETAYLARI / SYSTEM DETAILS

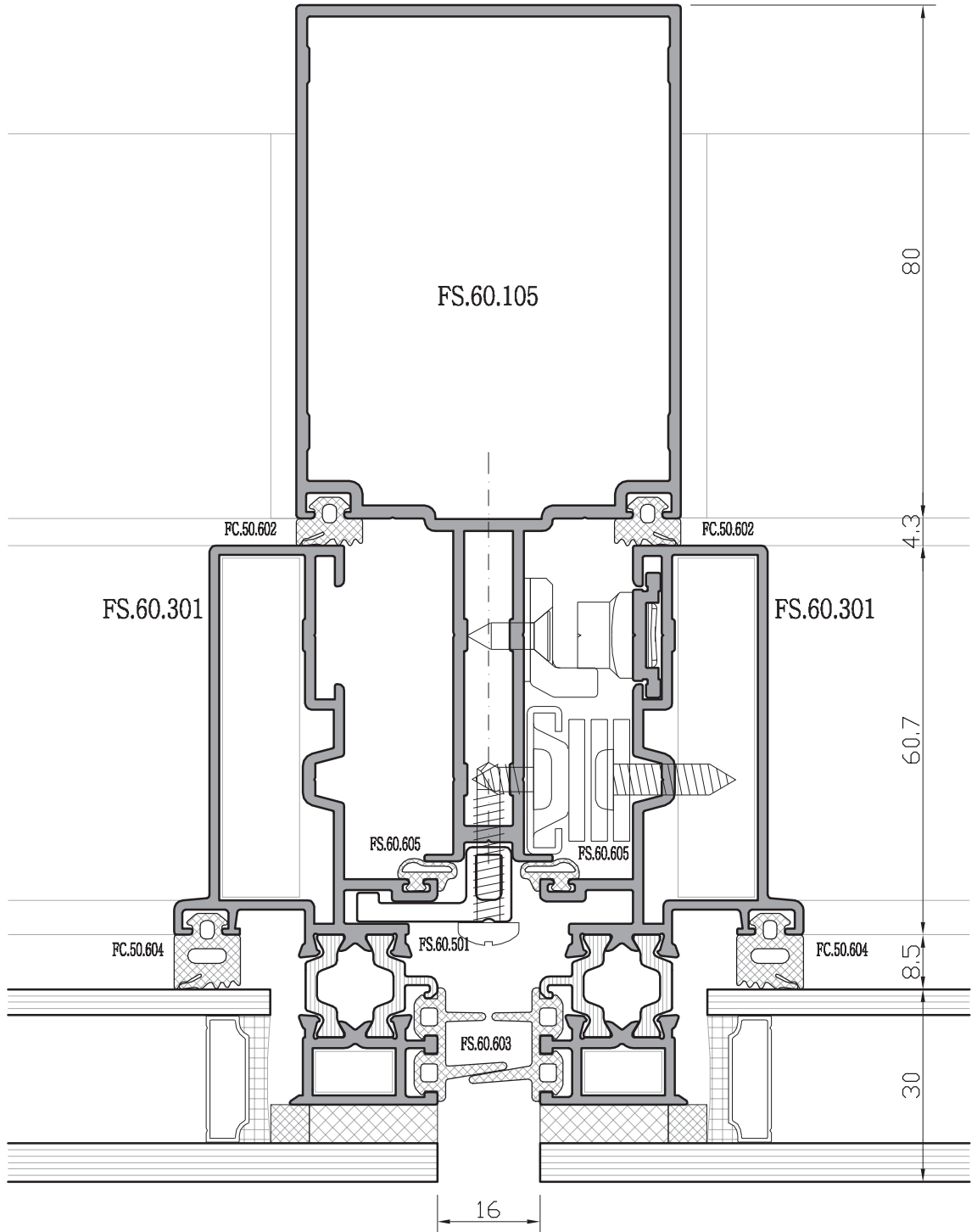
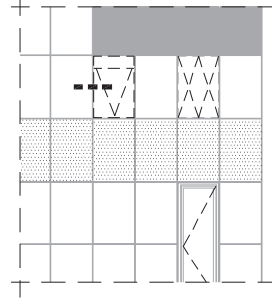
yalıtımlı kaset
insulation vent
yan bitim-sabit vizyon
bulding connection -fixed vision



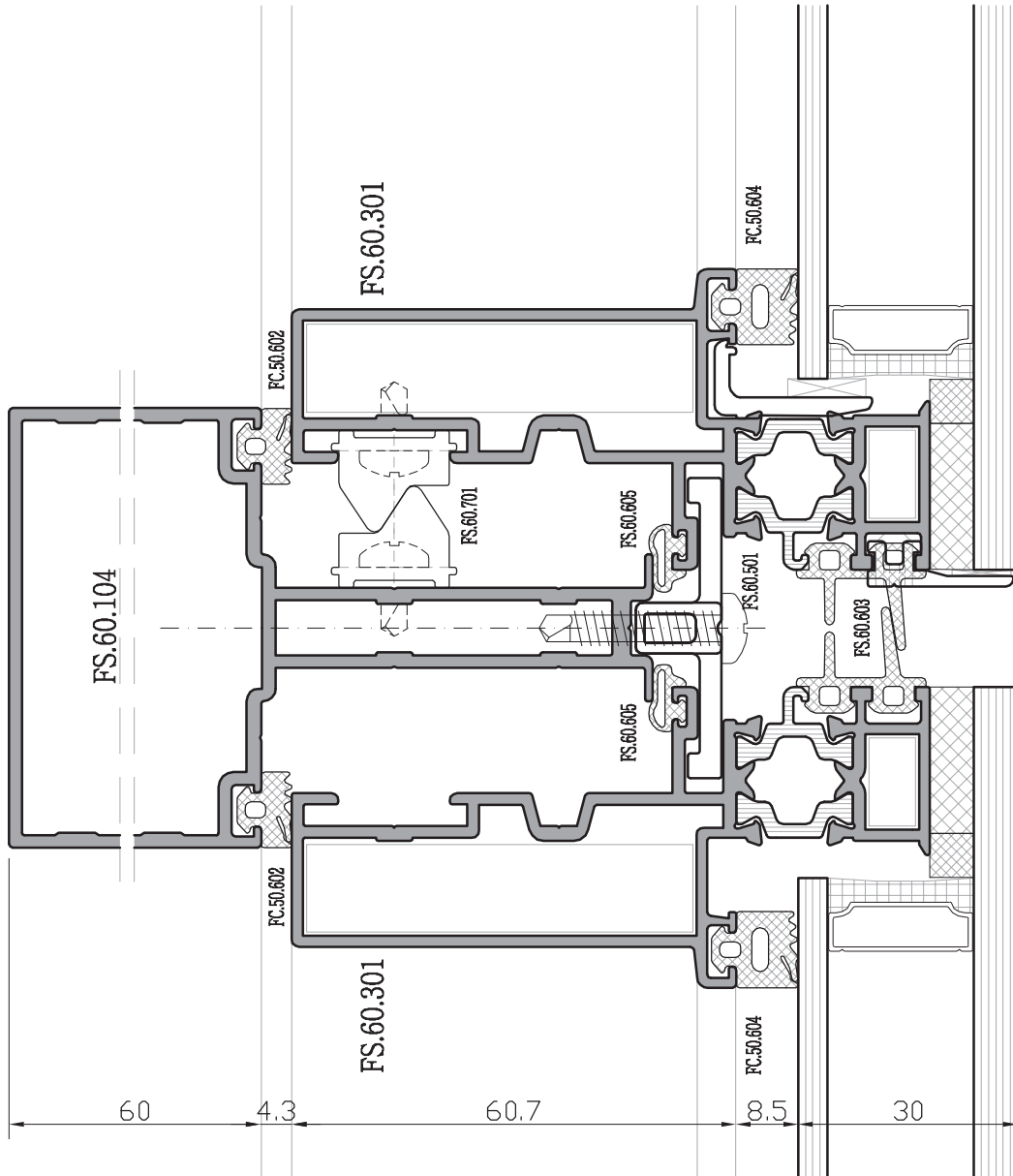
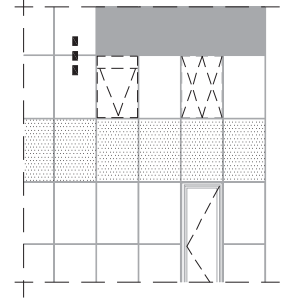
yalıtlımlı kaset
insulation vent
sabit vizyon-sabit vizyon
fixed vision-fixed vision



yalıtımlı kaset
insulation vent
sabit vizyon-yalıtımlı kanat
fixed vision-insulation outward open window



yalıtlı kaset
insulation vent
sabit vizyon-sabit vizyon
fixed vision-fixed vision

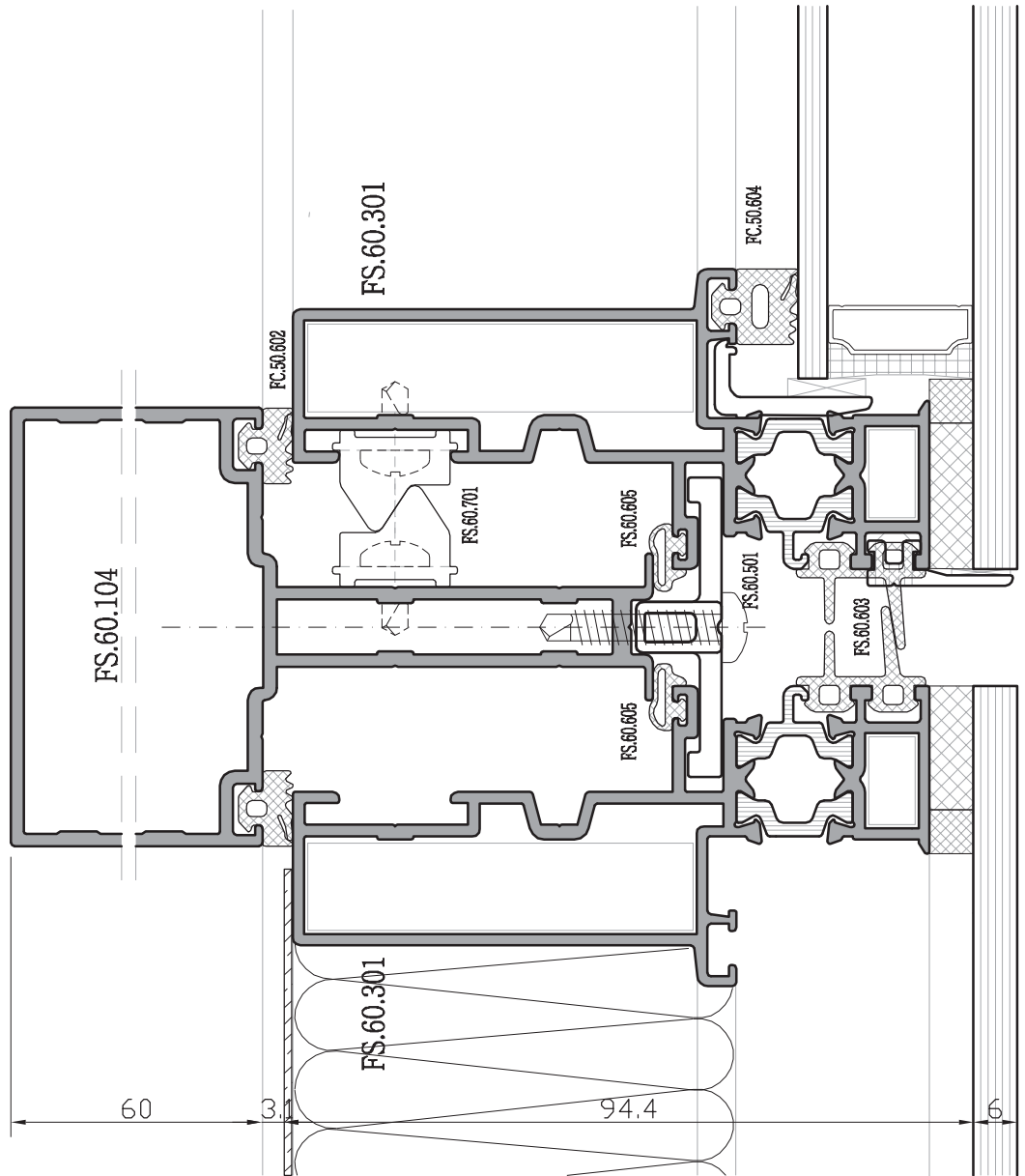
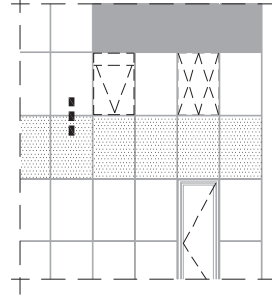


F 60 SİLİKON CEPHE SİSTEMİ

STRUCTURAL SILICONE FACADE SYSTEMS

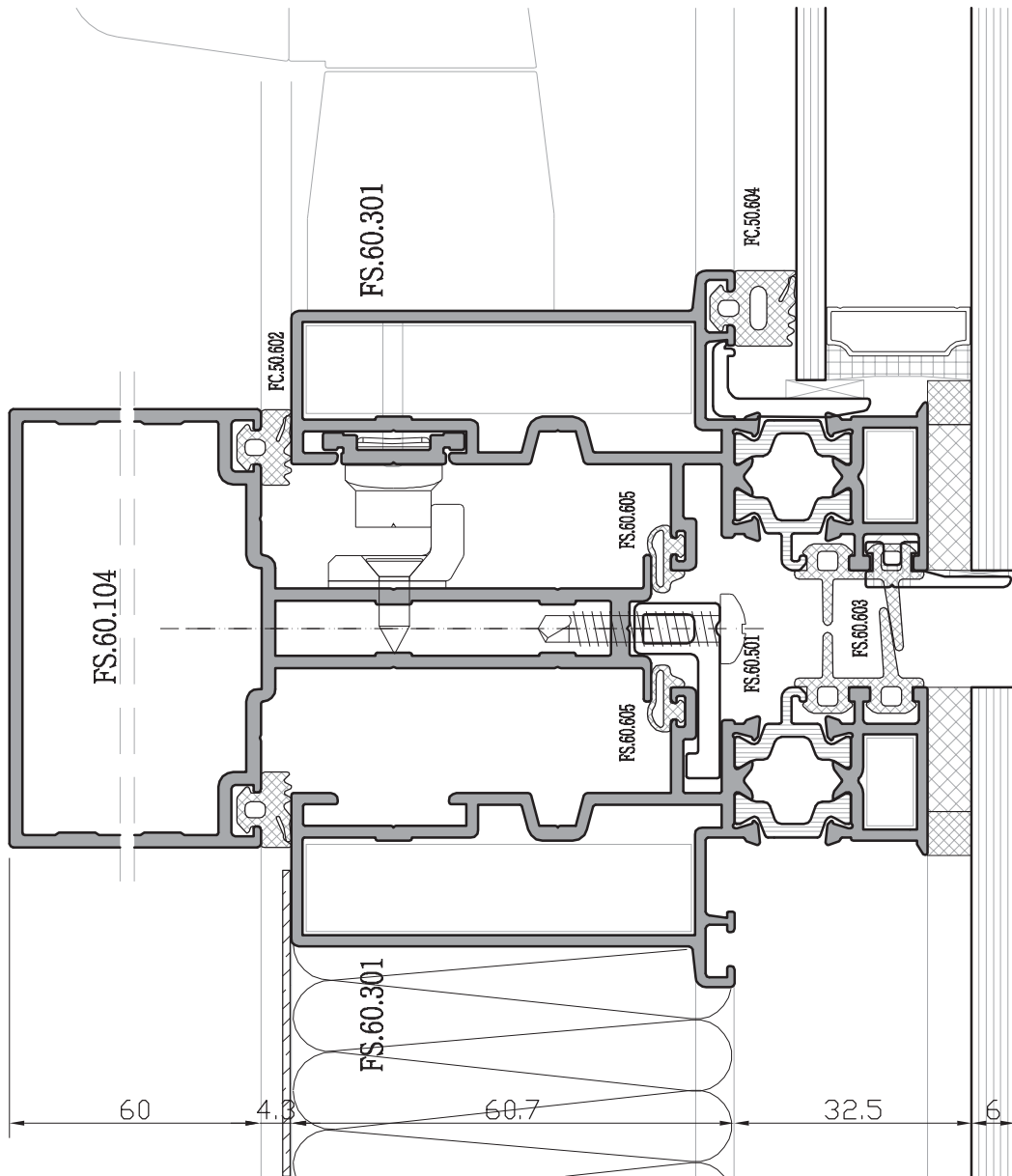
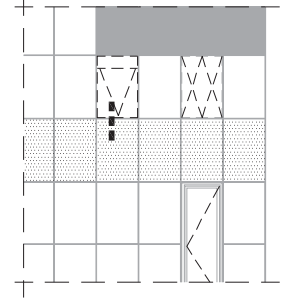
SİSTEM DETAYLARI / SYSTEM DETAILS

yalıtlı kaset
insulation vent
sabit vizyon-spandral
fixed vision-spandrel



yalıtımlı kaset
insulation vent

kanat-spadral
outward open window-spandrel



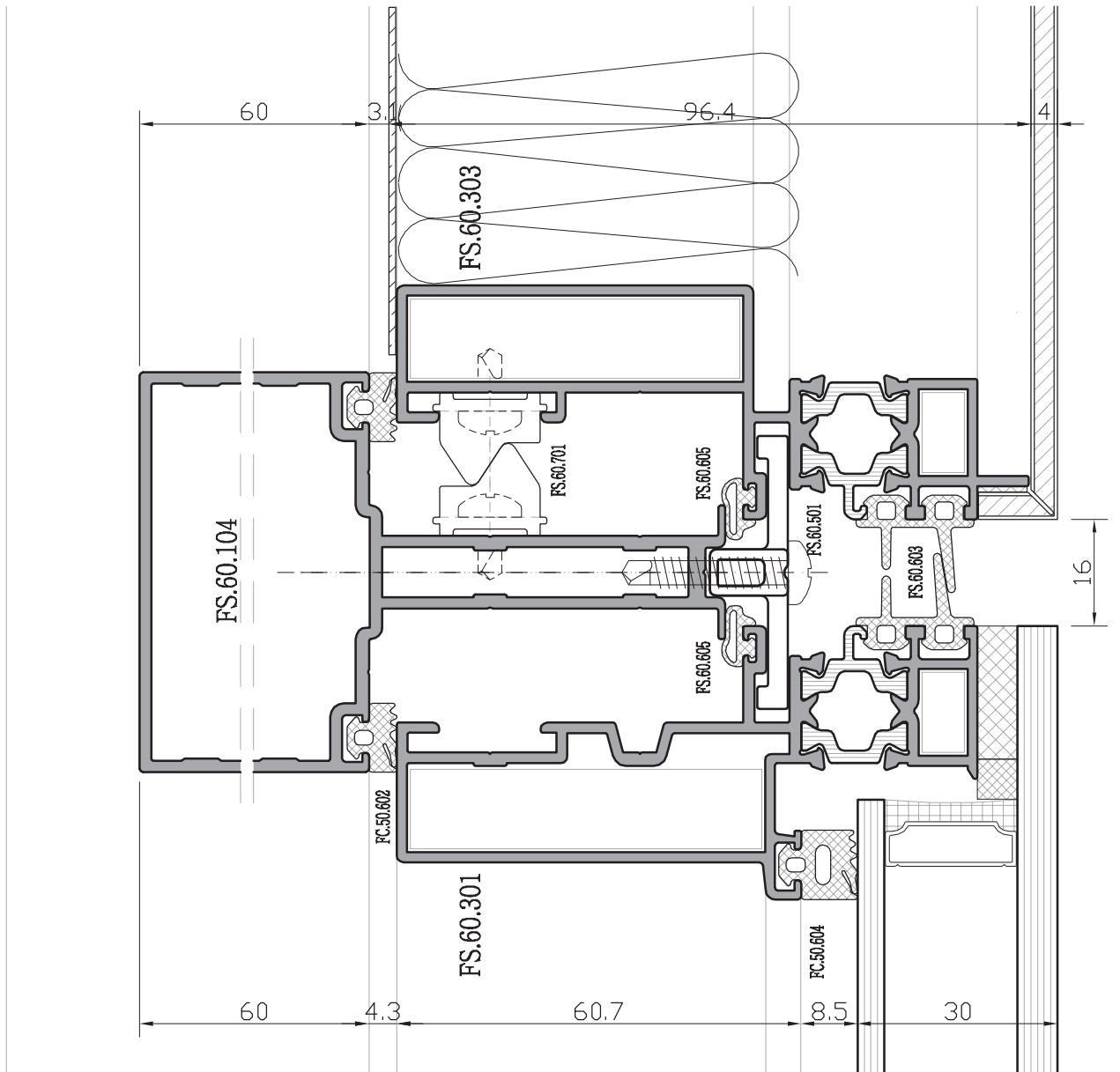
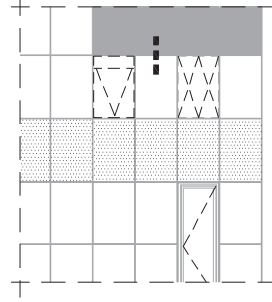
F 60 SİLİKON CEPHE SİSTEMİ

STRUCTURAL SILICONE FACADE SYSTEMS

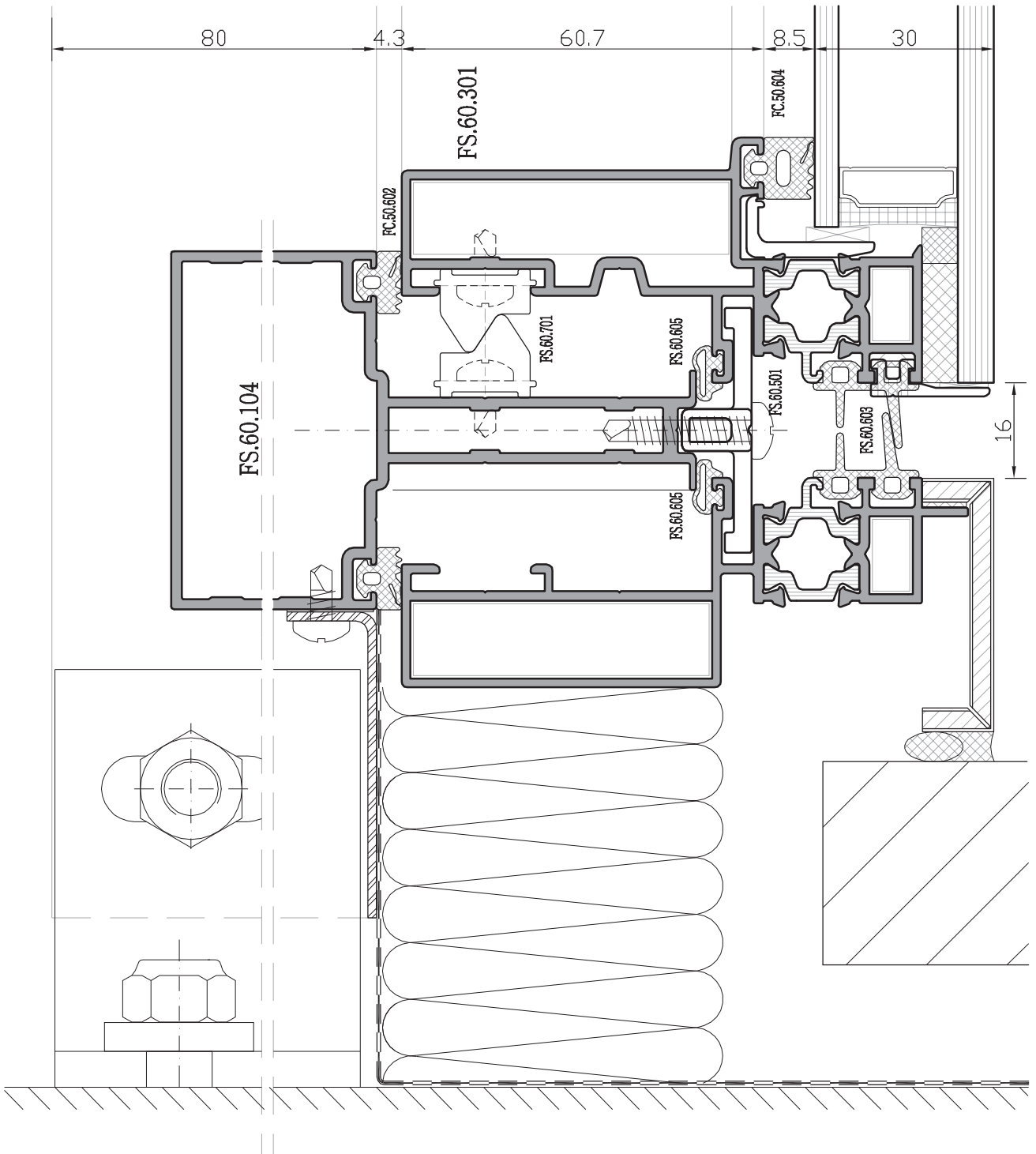
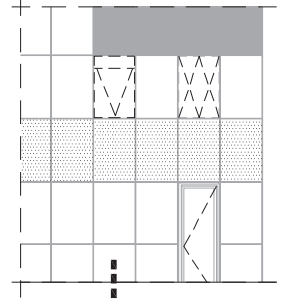
SİSTEM DETAYLARI / SYSTEM DETAILS

yalıtımlı kaset
insulation vent

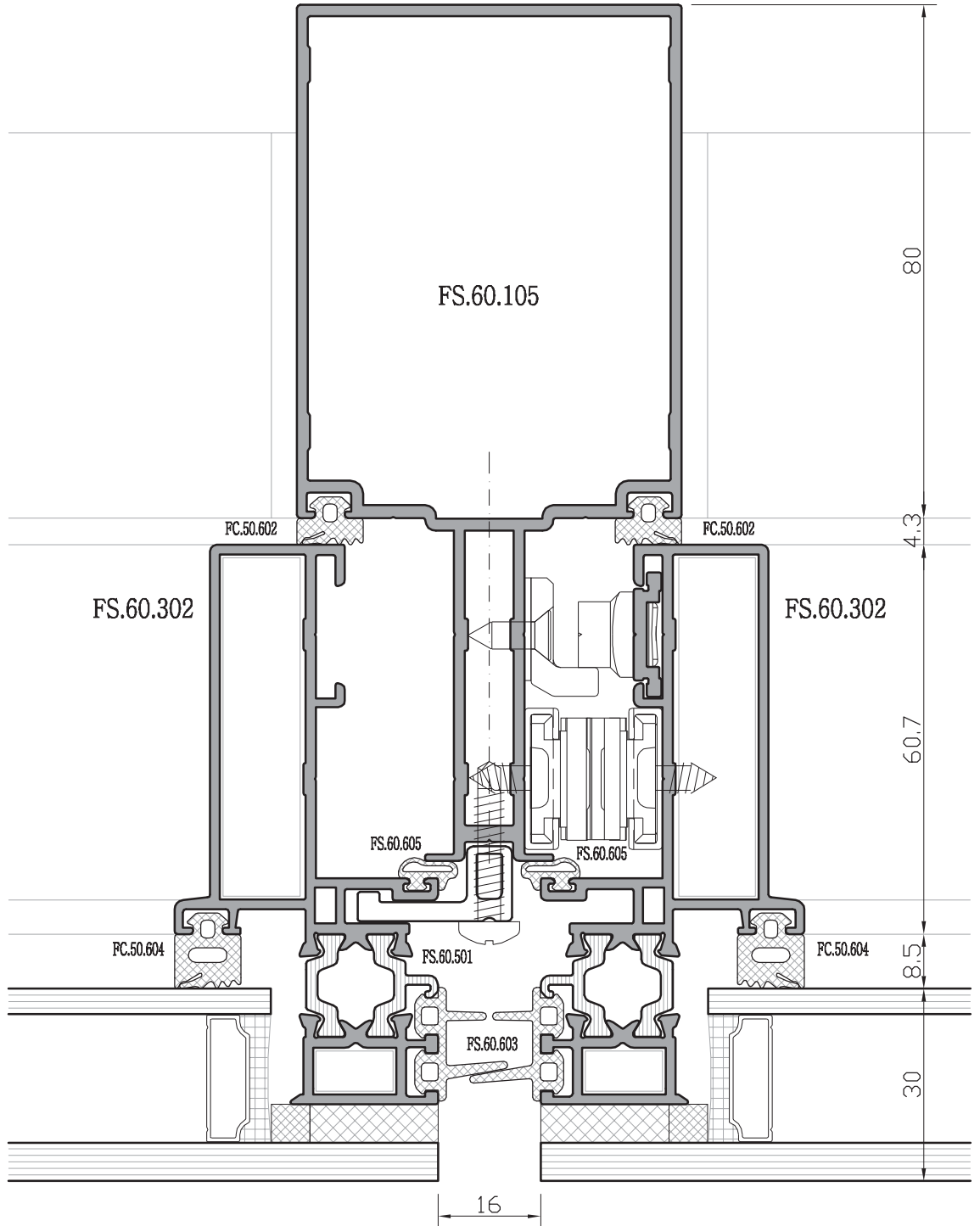
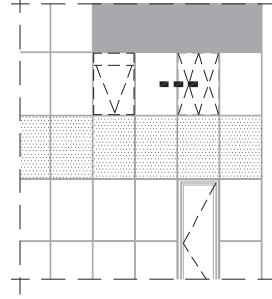
kompozit-sabit vizyon
composite-fixed vision



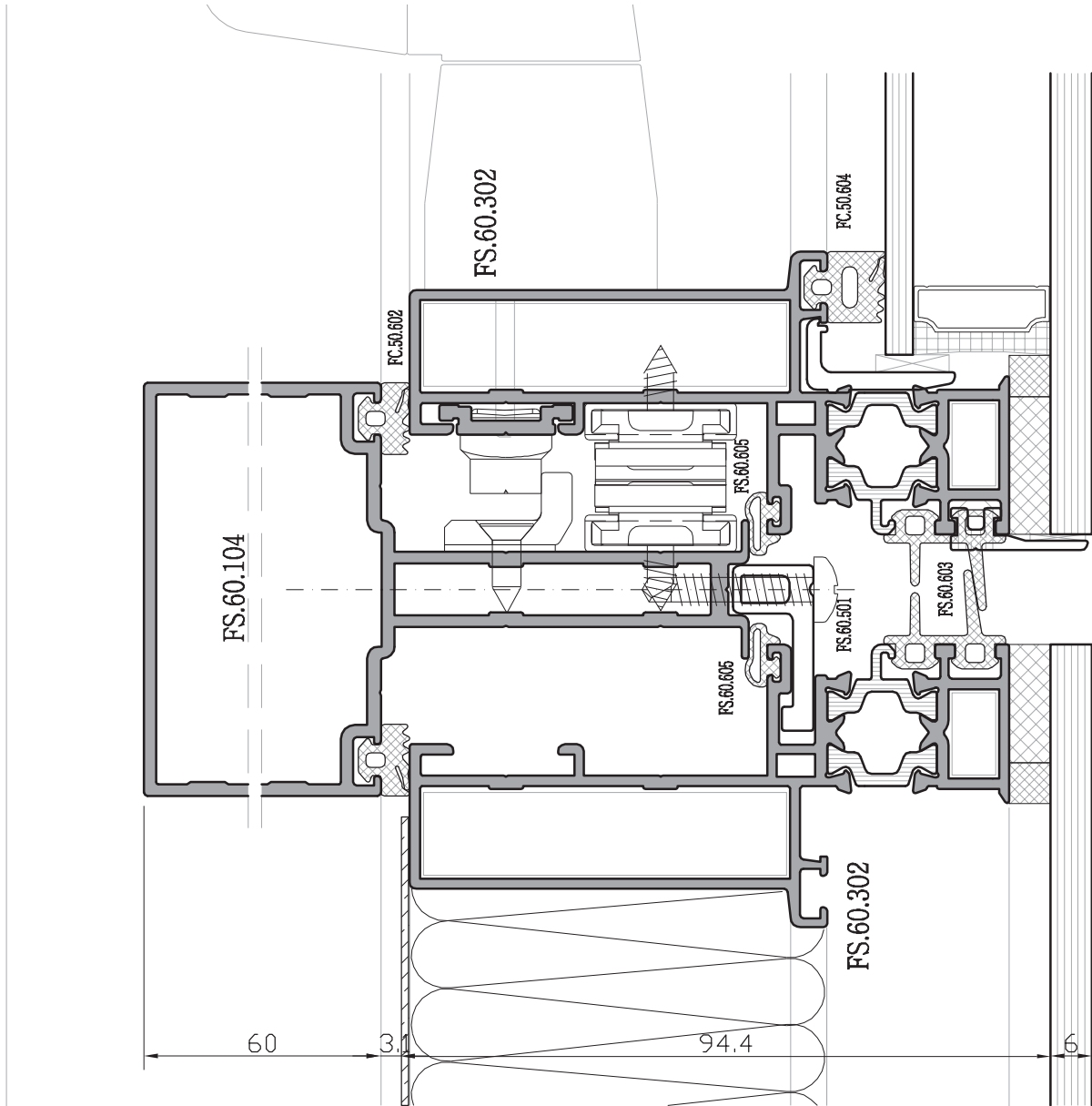
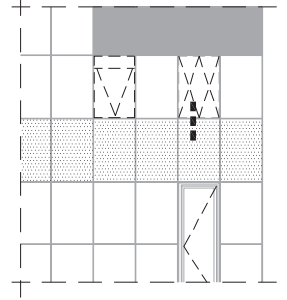
yalıtlımlı kaset
insulation vent
sabit vizyon-alt bitim
fixed vision -bottom flashing



yalıtlı kaset
insulation vent
sabit vizyon-kanat (paralel)
vent fixed vision -outward open window

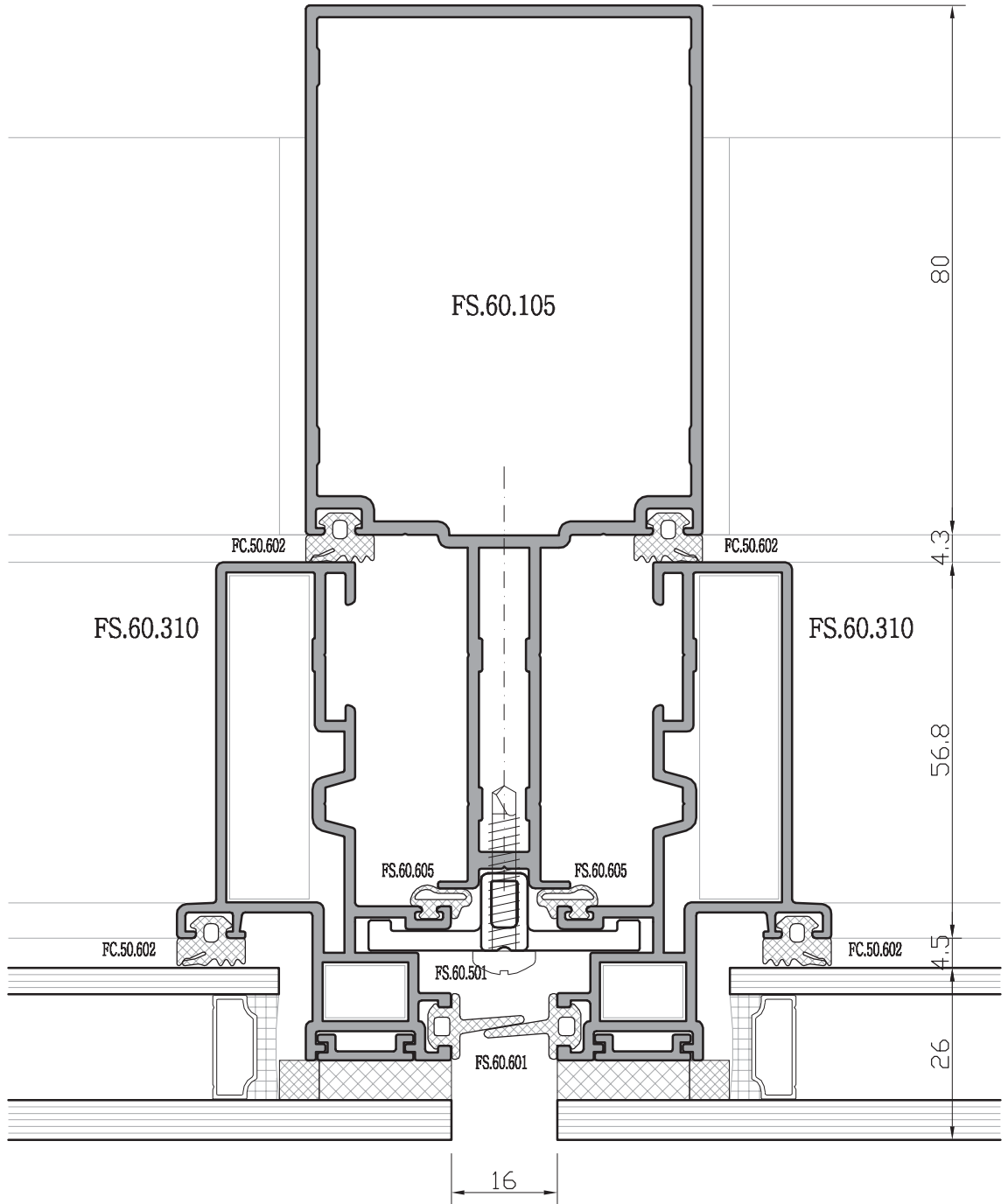
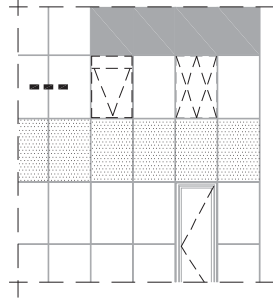


yalıtımlı kaset
insulation vent
yalıtımlı kanat (paralel)-spadral
insulation outward open window-spandrel



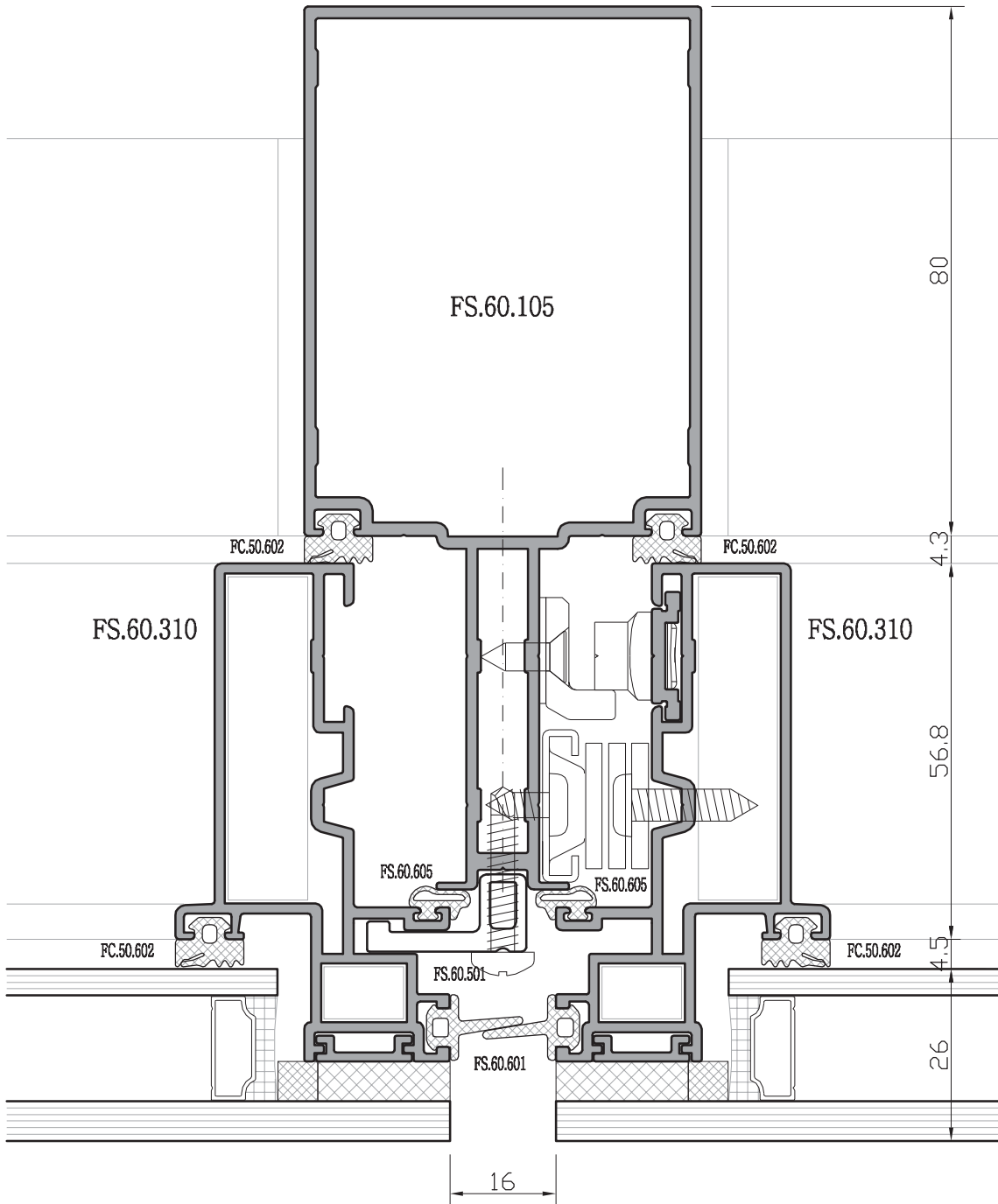
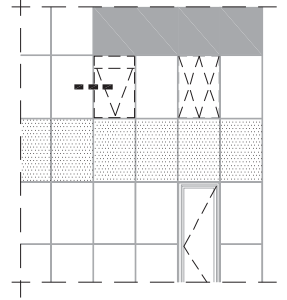
yalıtımsız kaset
non insulation vent

kaset sabit vizyon-kaset sabit vizyon
fixed vision-fixed vision



yalıtımsız kaset
non insulation vent

kaset sabit vizyon- kanat
fixed vision -outward open window

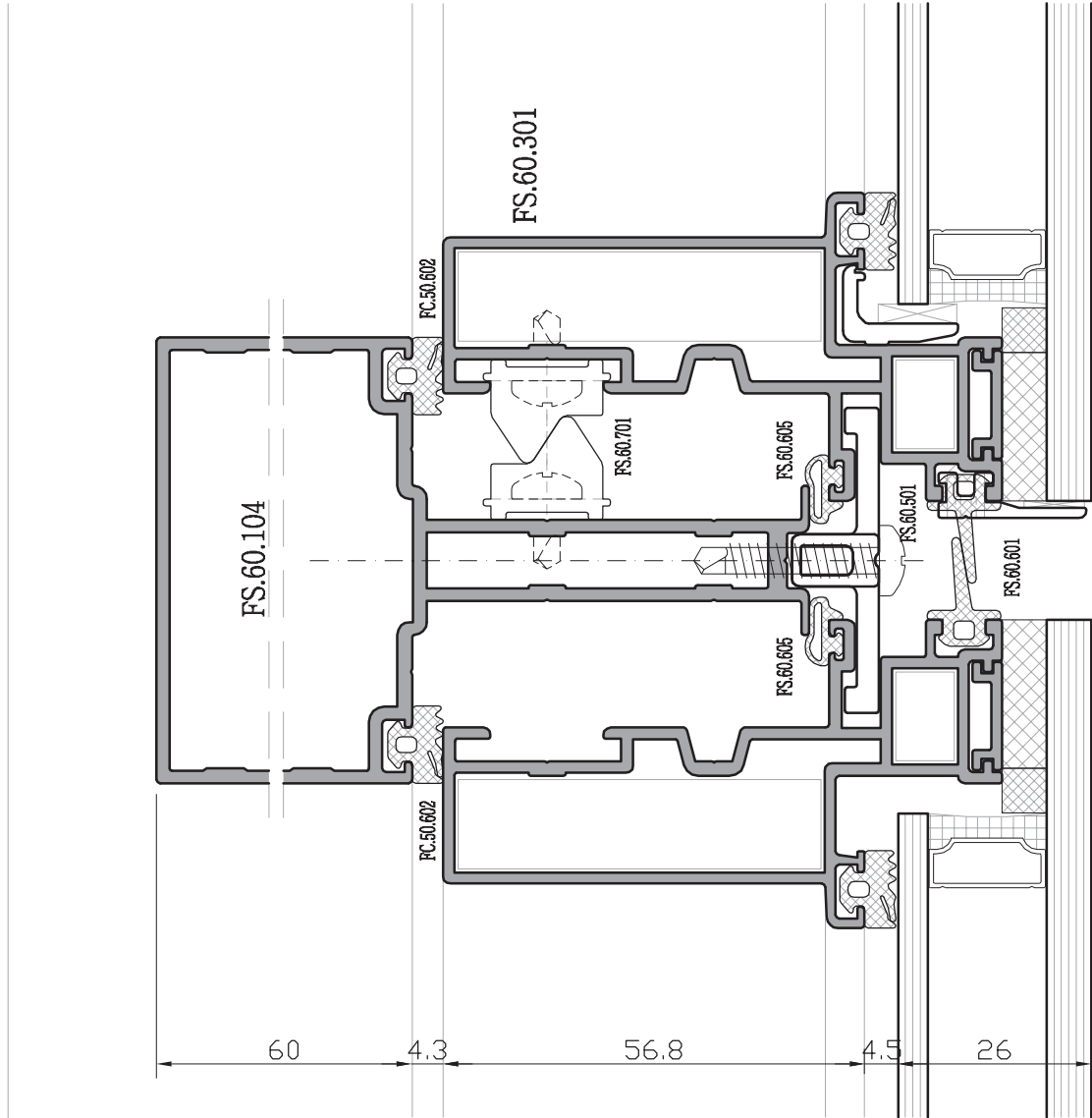
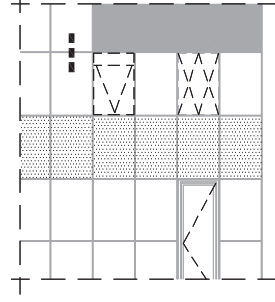


F 60 SİLİKON CEPHE SİSTEMİ

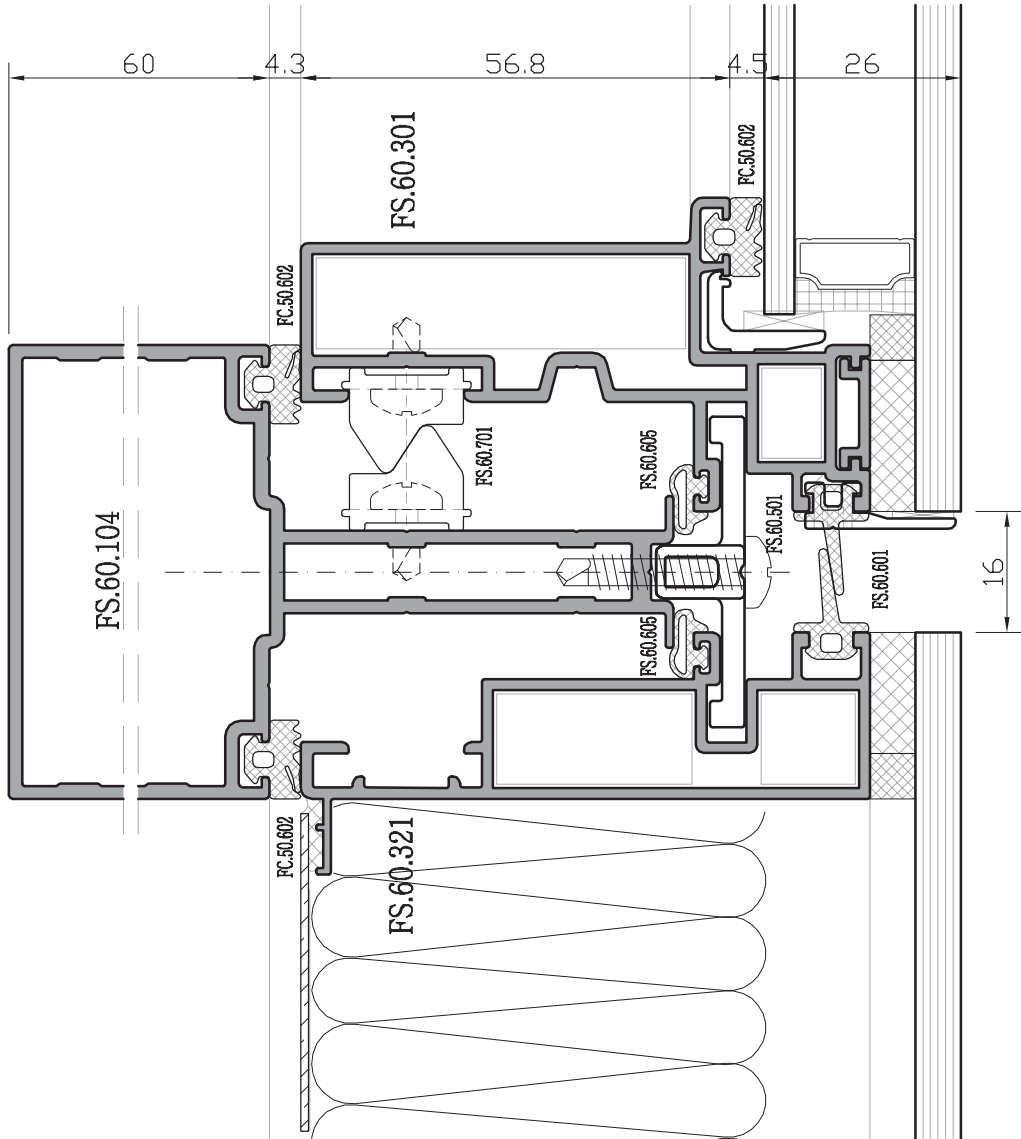
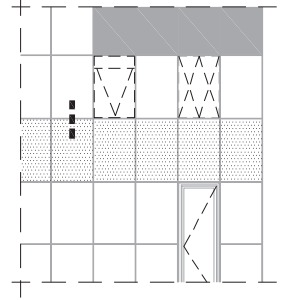
STRUCTURAL SILICONE FACADE SYSTEMS

SİSTEM DETAYLARI / SYSTEM DETAILS

yalıtımsız kaset
non insulation vent
sabit vizyon-sabit vizyon
fixed vision-fixed vision



yalıtımsız kaset
non insulation vent
sabit vizyon-spandral
fixed vision-spandrel



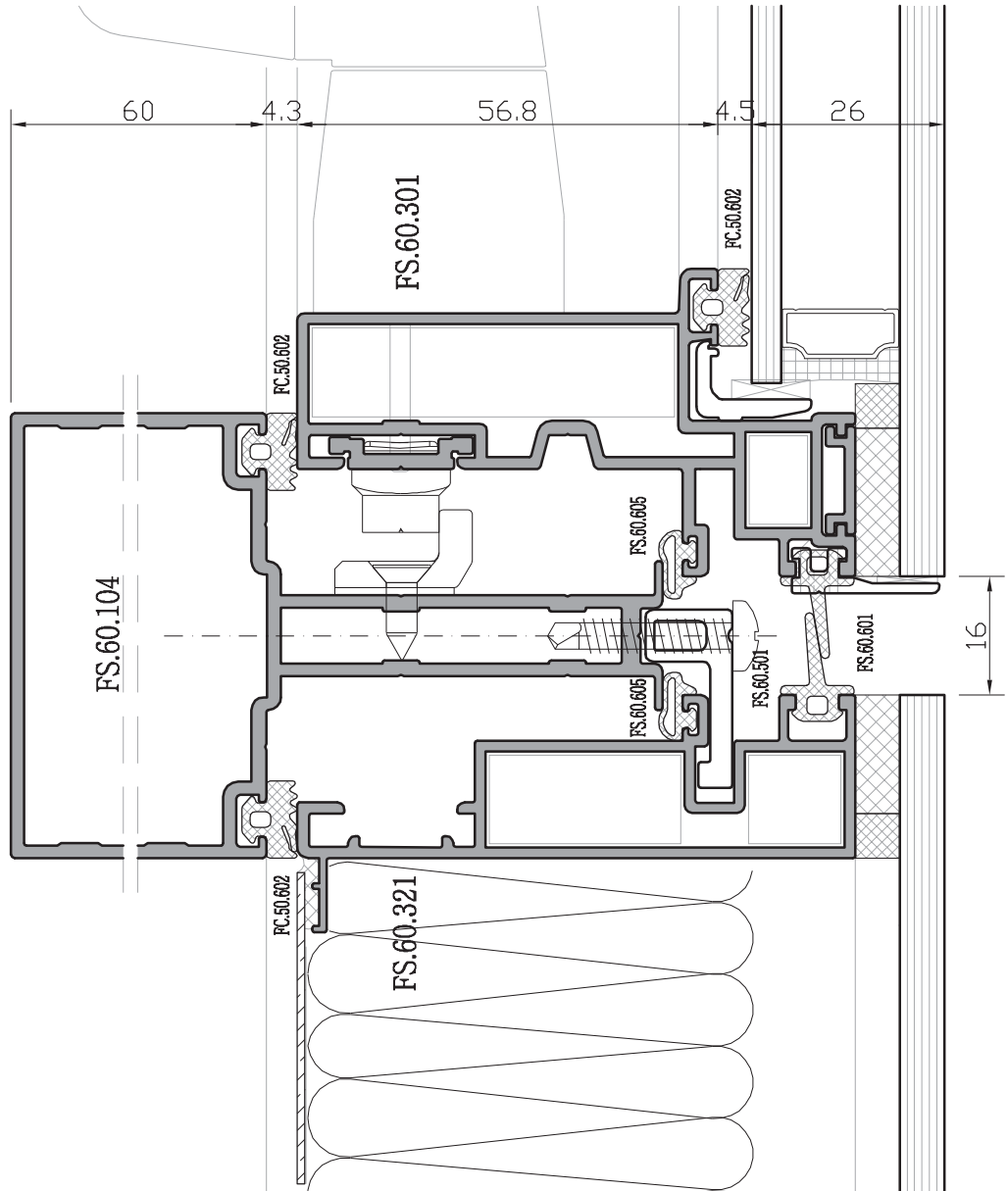
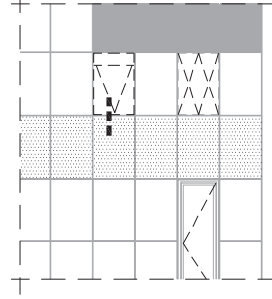
F 60 SİLİKON CEPHE SİSTEMİ

STRUCTURAL SILICONE FACADE SYSTEMS

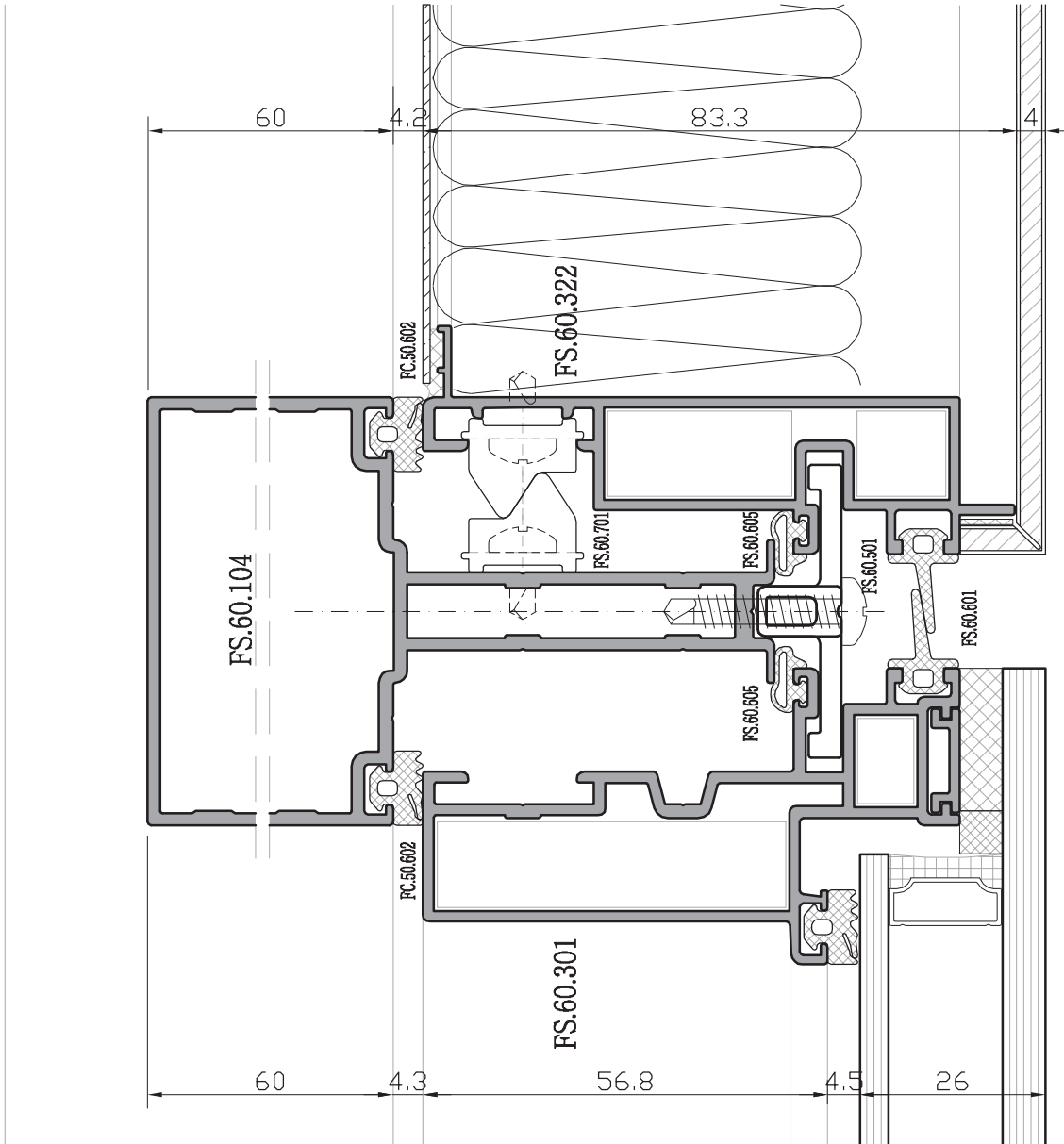
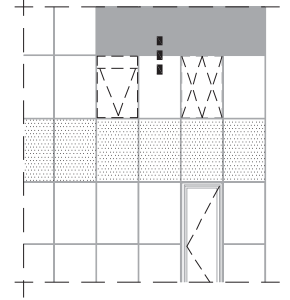
SİSTEM DETAYLARI / SYSTEM DETAILS

yalıtımsız kaset
non insulation vent

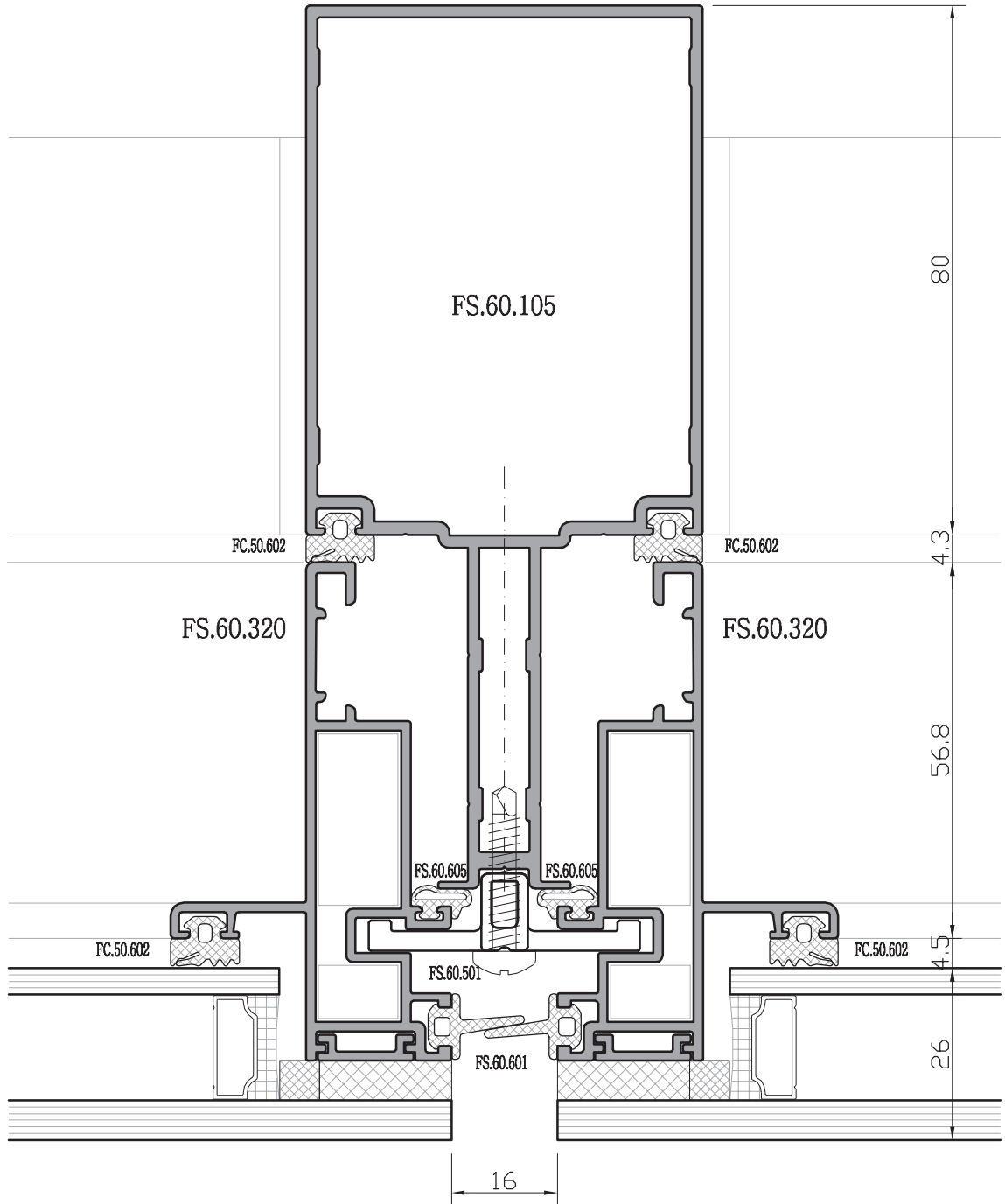
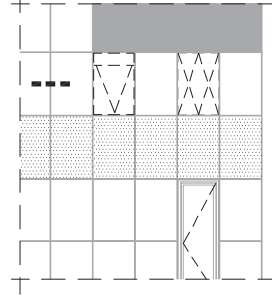
kanat-spandral
outward open window-spandrel



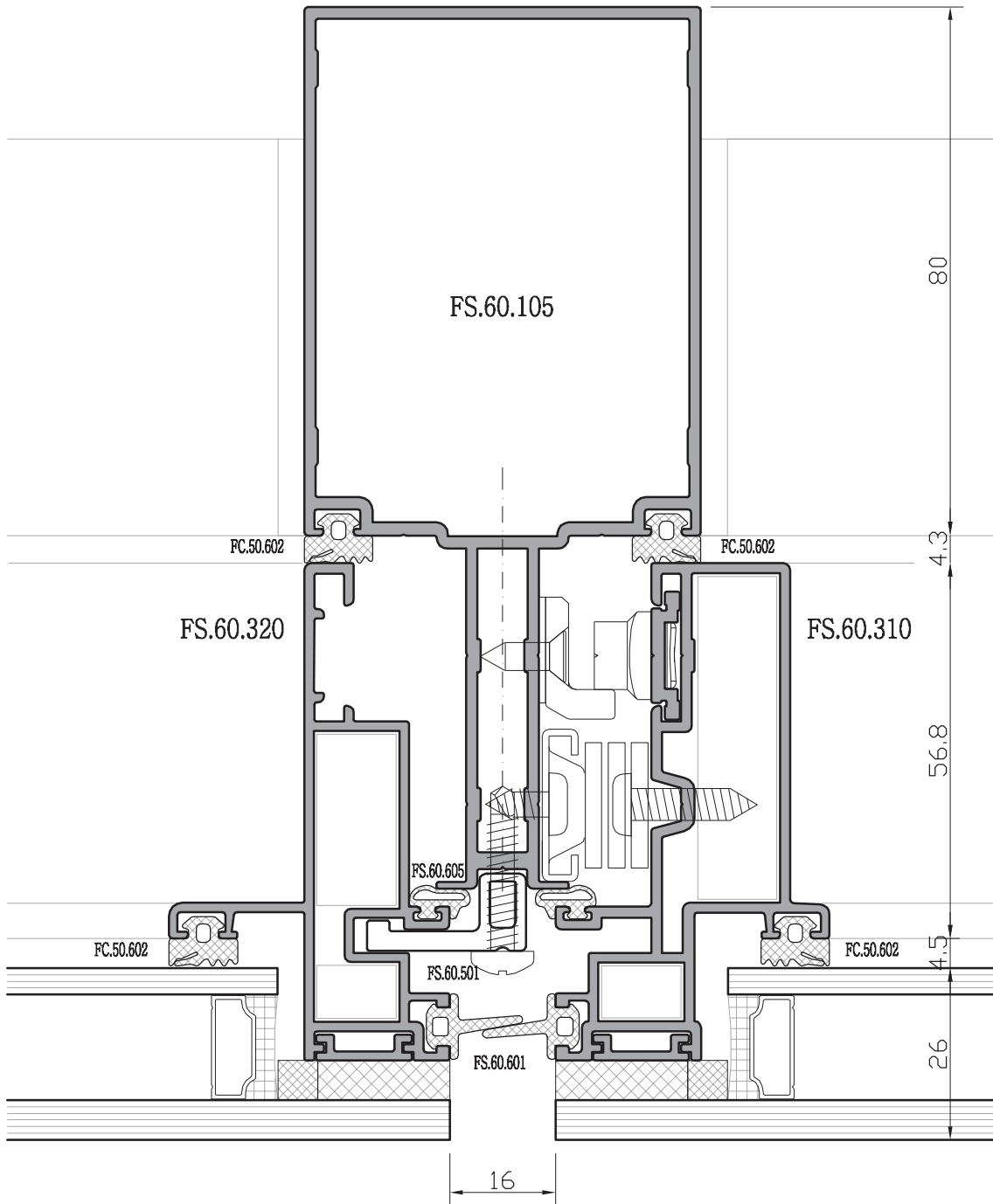
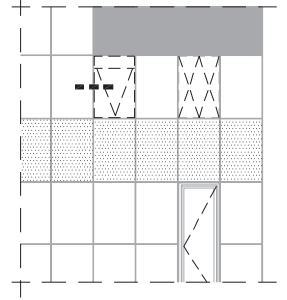
yalıtımsız kaset
non insulation vent
kompozit-sabit vizyon
composite-fixed vision



yalıtımsız eko kaset
non insulation eko vent
sabit vizyon-sabit vizyon
fixed vision-fixed vision



yalıtımsız eko kaset
non insulation eko vent
kaset sabit vizyon- kanat
fixed vision -outward open window

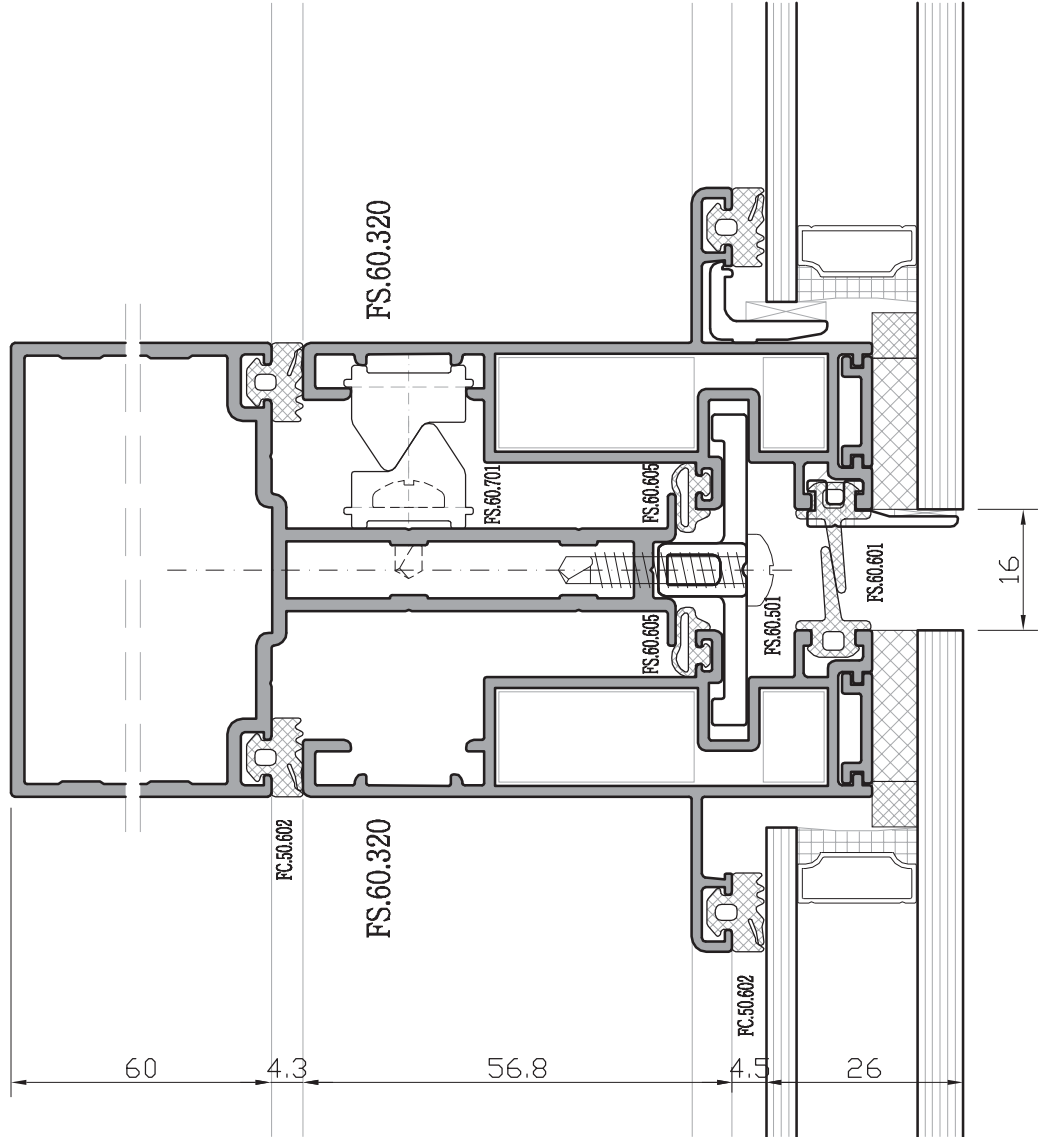
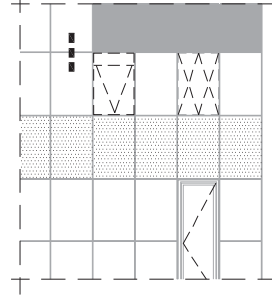


F 60 SİLİKON CEPHE SİSTEMİ

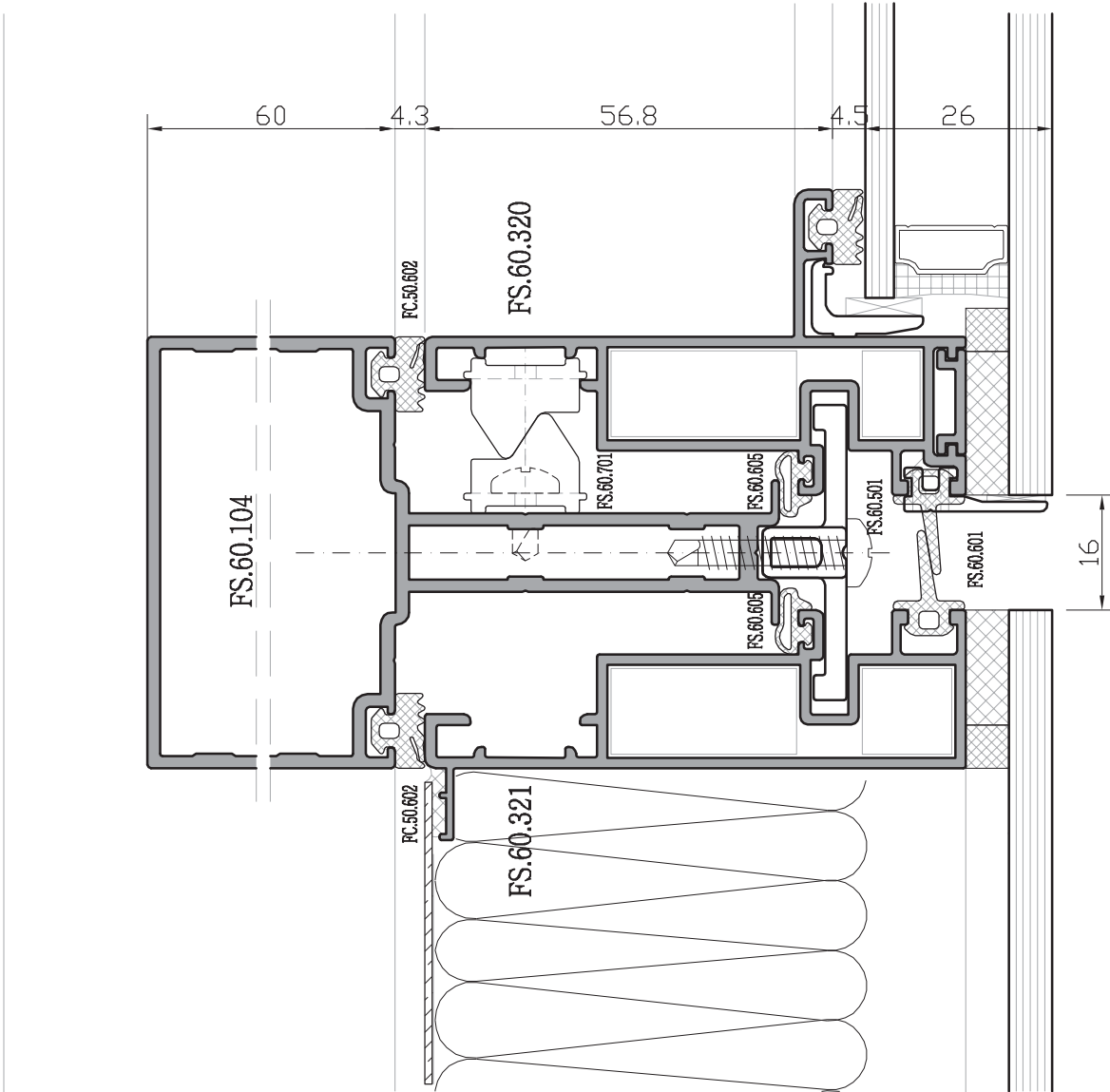
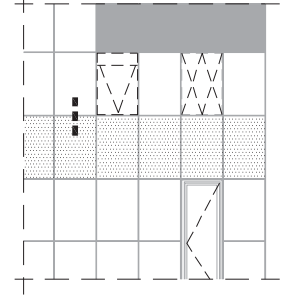
STRUCTURAL SILICONE FACADE SYSTEMS

SİSTEM DETAYLARI / SYSTEM DETAILS

yalıtımsız eko kaset
non insulation eko vent
sabit vizyon-sabit vizyon
fixed vision fixed vision



yalıtımsız eko kaset
non insulation eko vent
sabit vizyon-spandral
fixed vision-spandrel



F 60 SİLİKON CEPHE SİSTEMİ

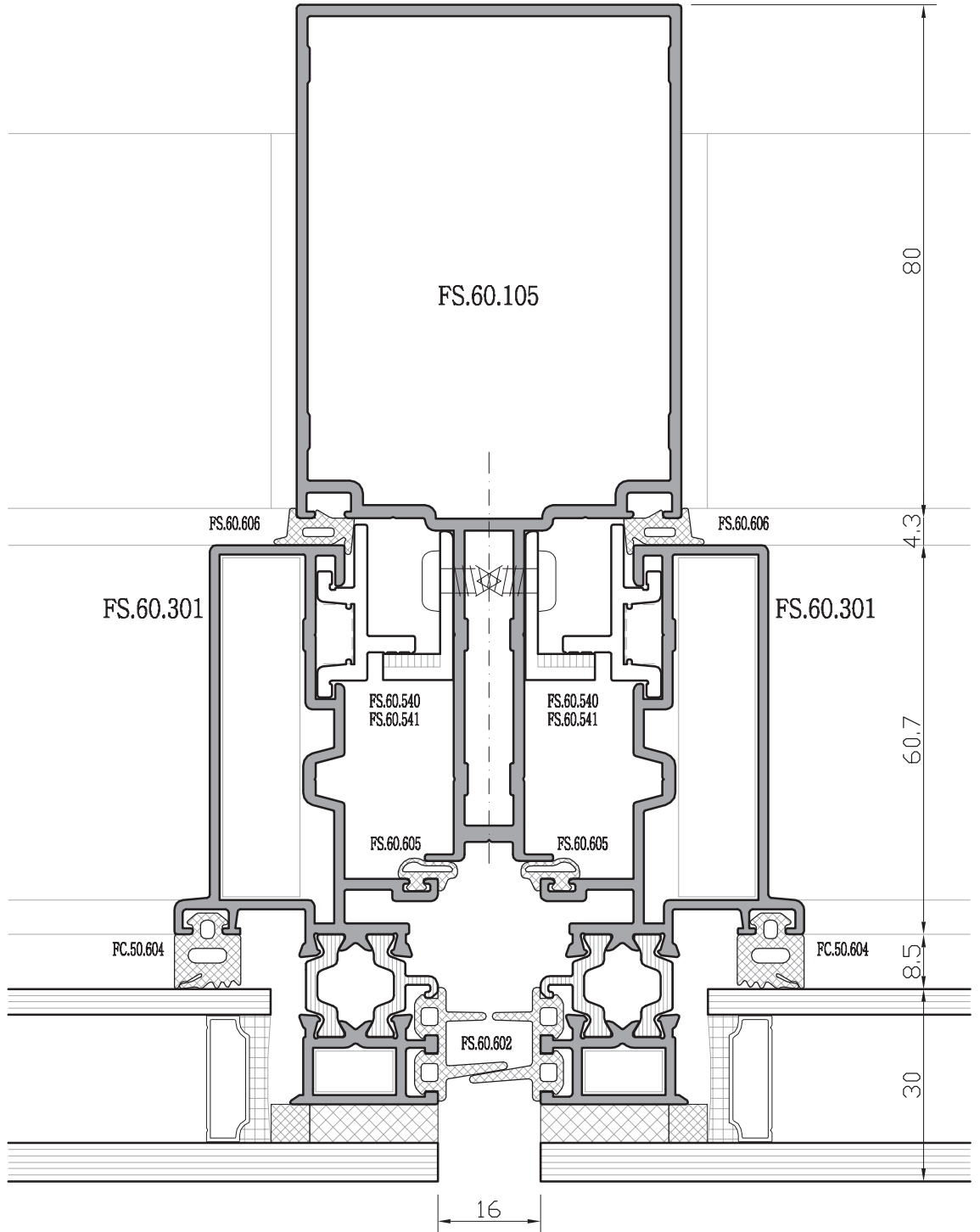
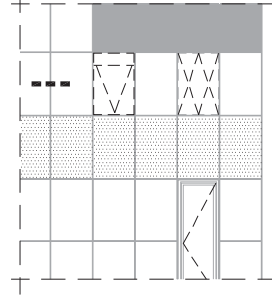
STRUCTURAL SILICONE FACADE SYSTEMS

SİSTEM DETAYLARI / SYSTEM DETAILS

içten kilitleme
internal locking

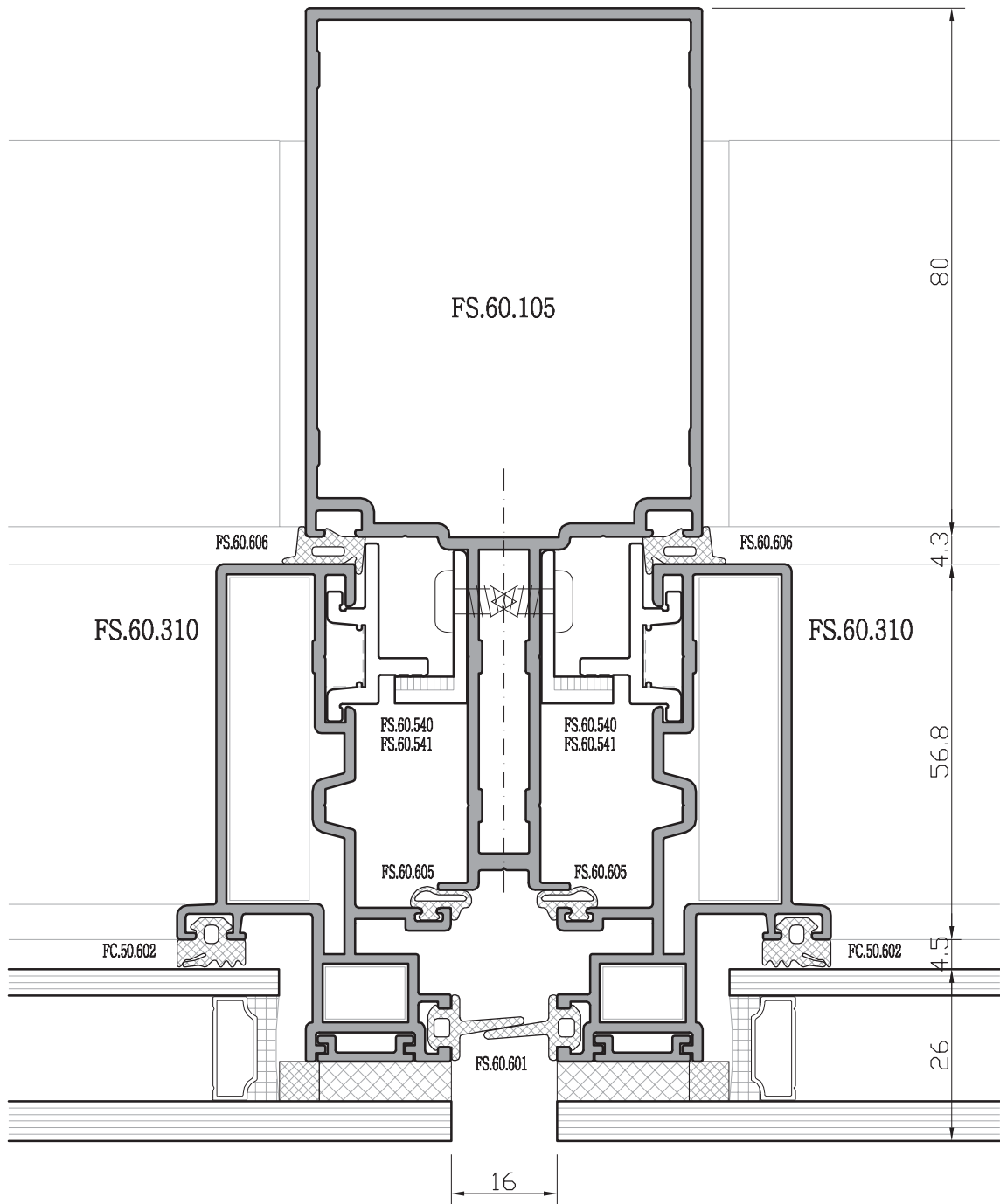
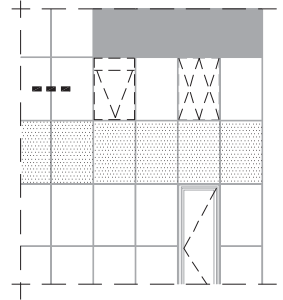
yalıtlı kaset
insulation vent

sabit vizyon-sabit vizyon
fixed vision-fixed vision



içten kilitleme
internal locking

yalıtımsız kaset
non insulation vent
sabit vizyon-sabit vizyon
fixed vision-fixed vision



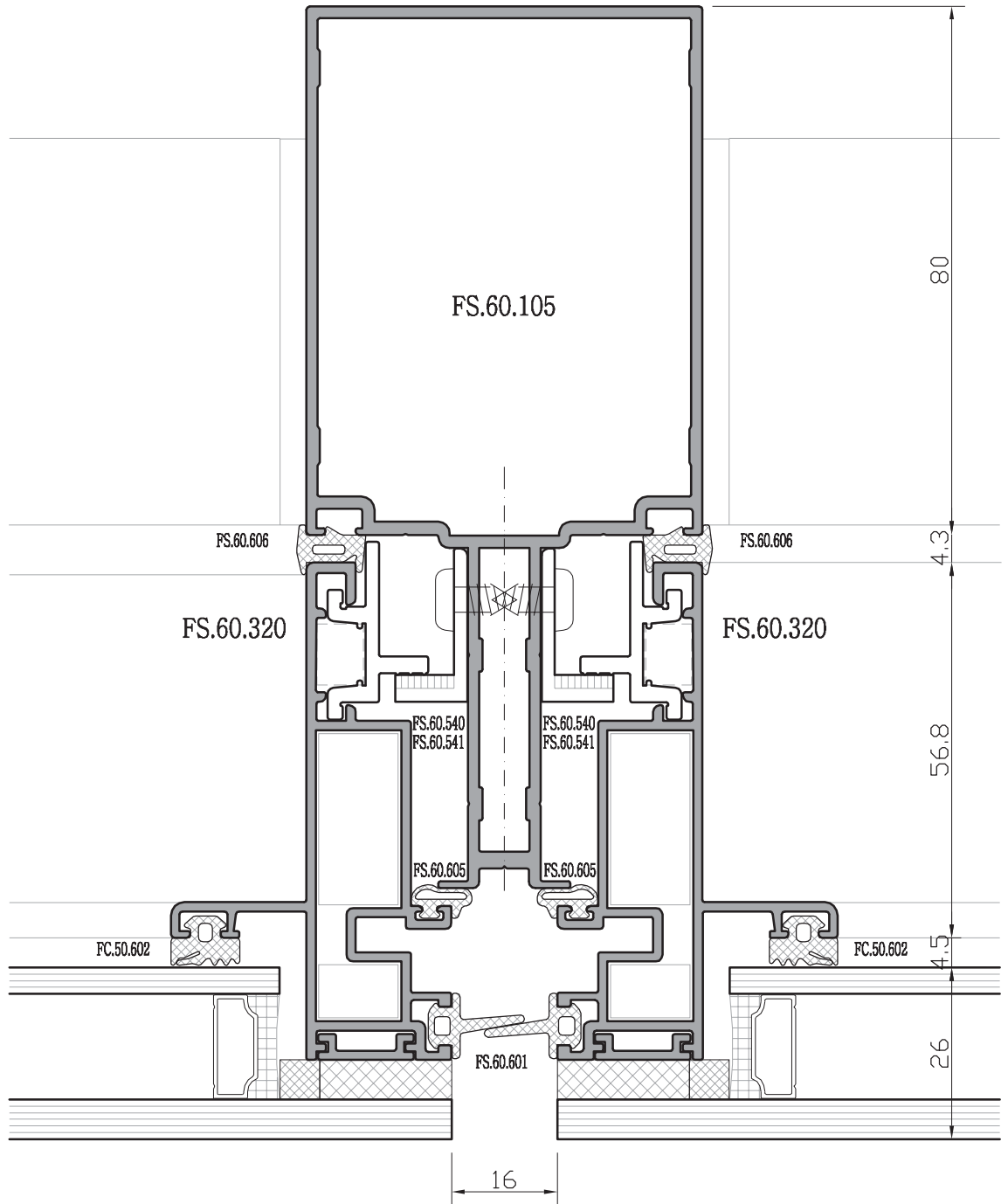
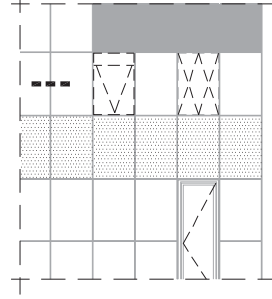
F 60 SİLİKON CEPHE SİSTEMİ

STRUCTURAL SILICONE FACADE SYSTEMS

SİSTEM DETAYLARI / SYSTEM DETAILS

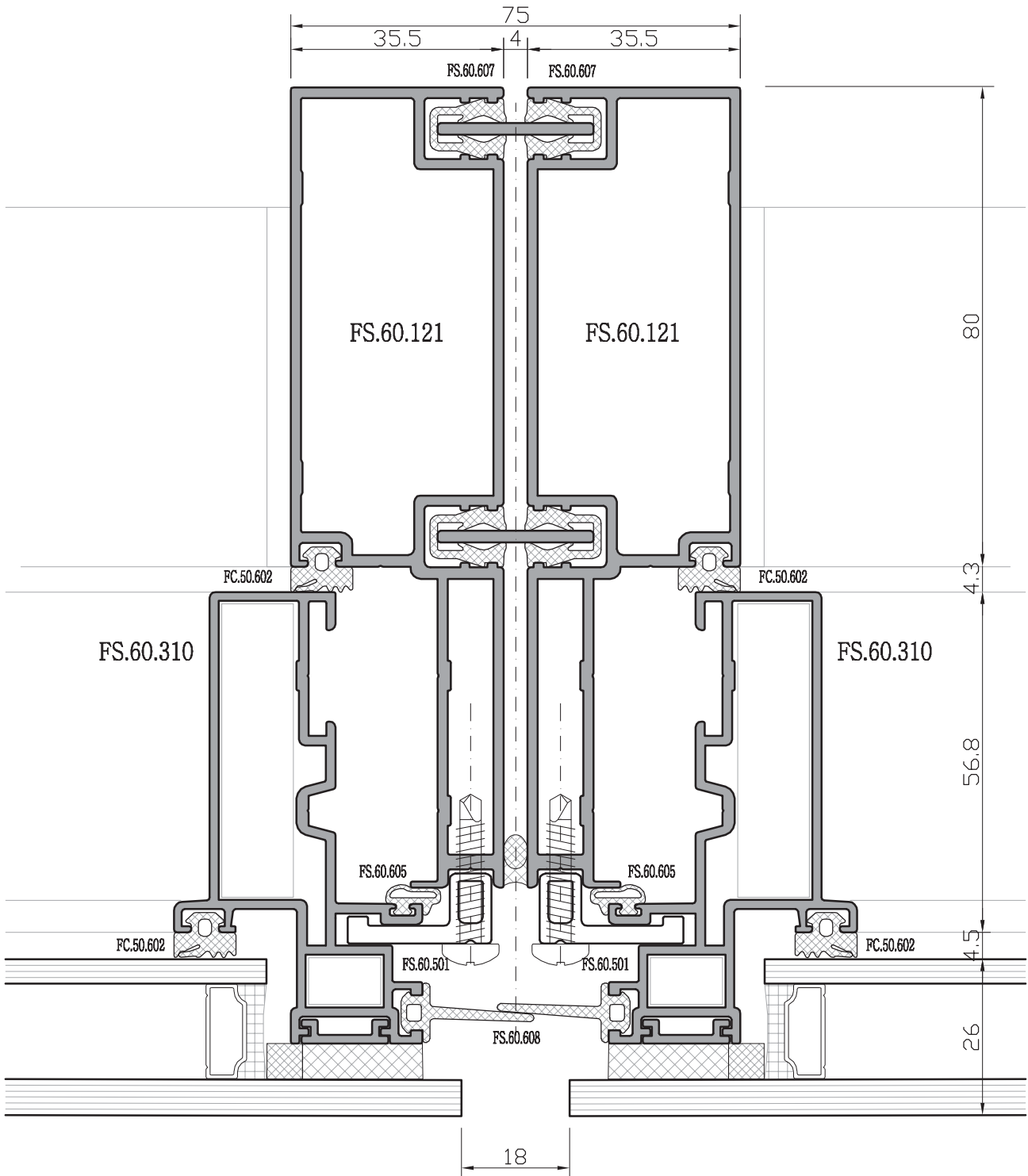
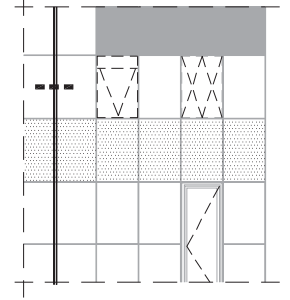
içten kilitleme
internal locking

yalıtımsız kaset
non insulation vent
sabit vizyon-sabit vizyon
fixed vision-fixed vision



yatay dilatasyon
horizontal dilatation

yalıtımsız kaset
non insulation vent
sabit vizyon-sabit vizyon
fixed vision-fixed vision



F 60 SİLİKON CEPHE SİSTEMİ

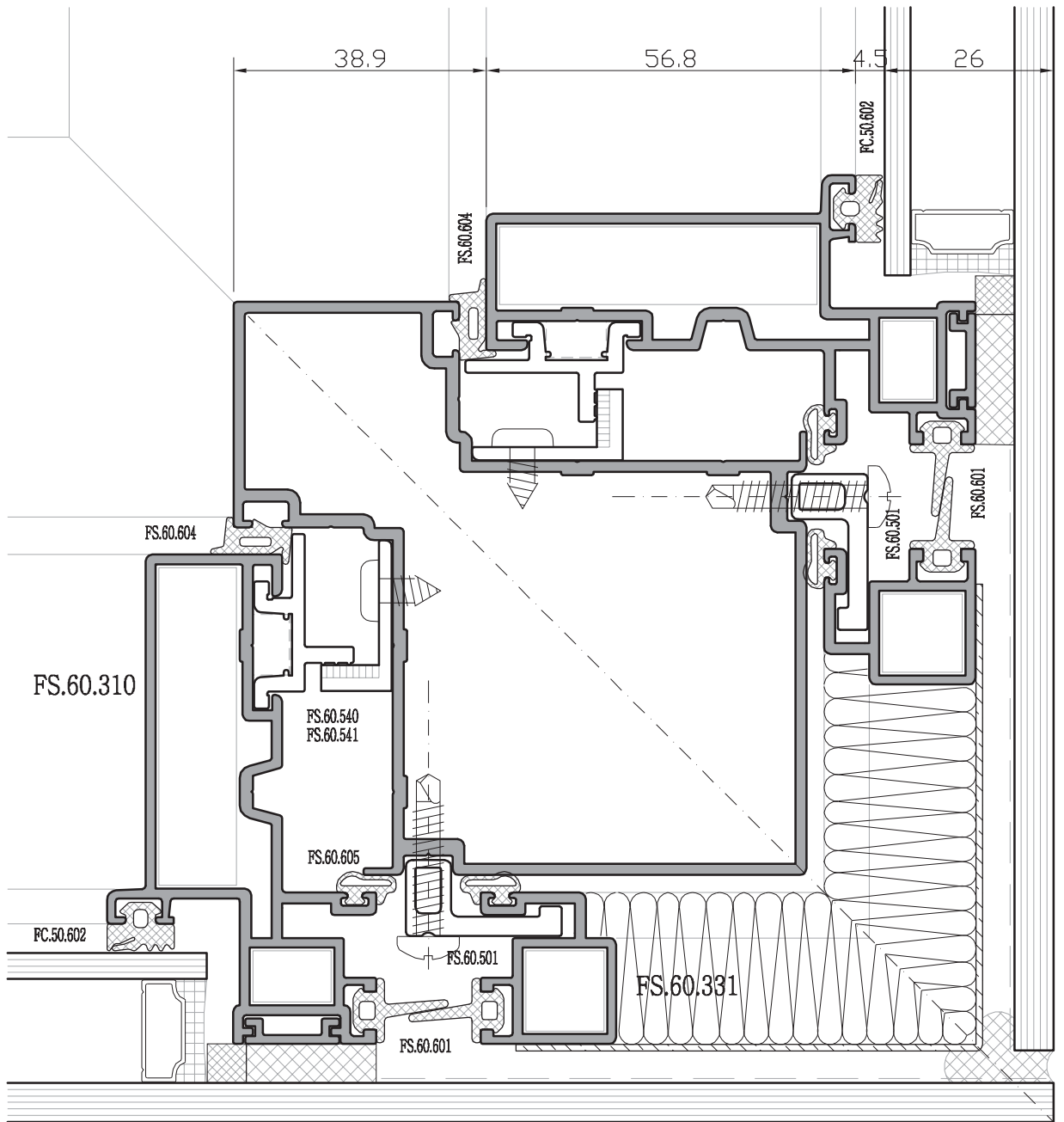
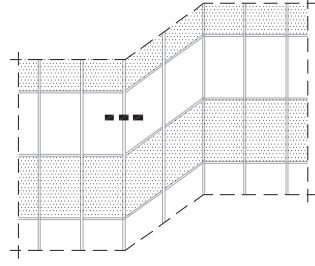
STRUCTURAL SILICONE FACADE SYSTEMS

SİSTEM DETAYLARI / SYSTEM DETAILS

yalıtımsız kaset
non insulation vent

sabit vizyon-sabit vizyon
fixed vision-fixed vision

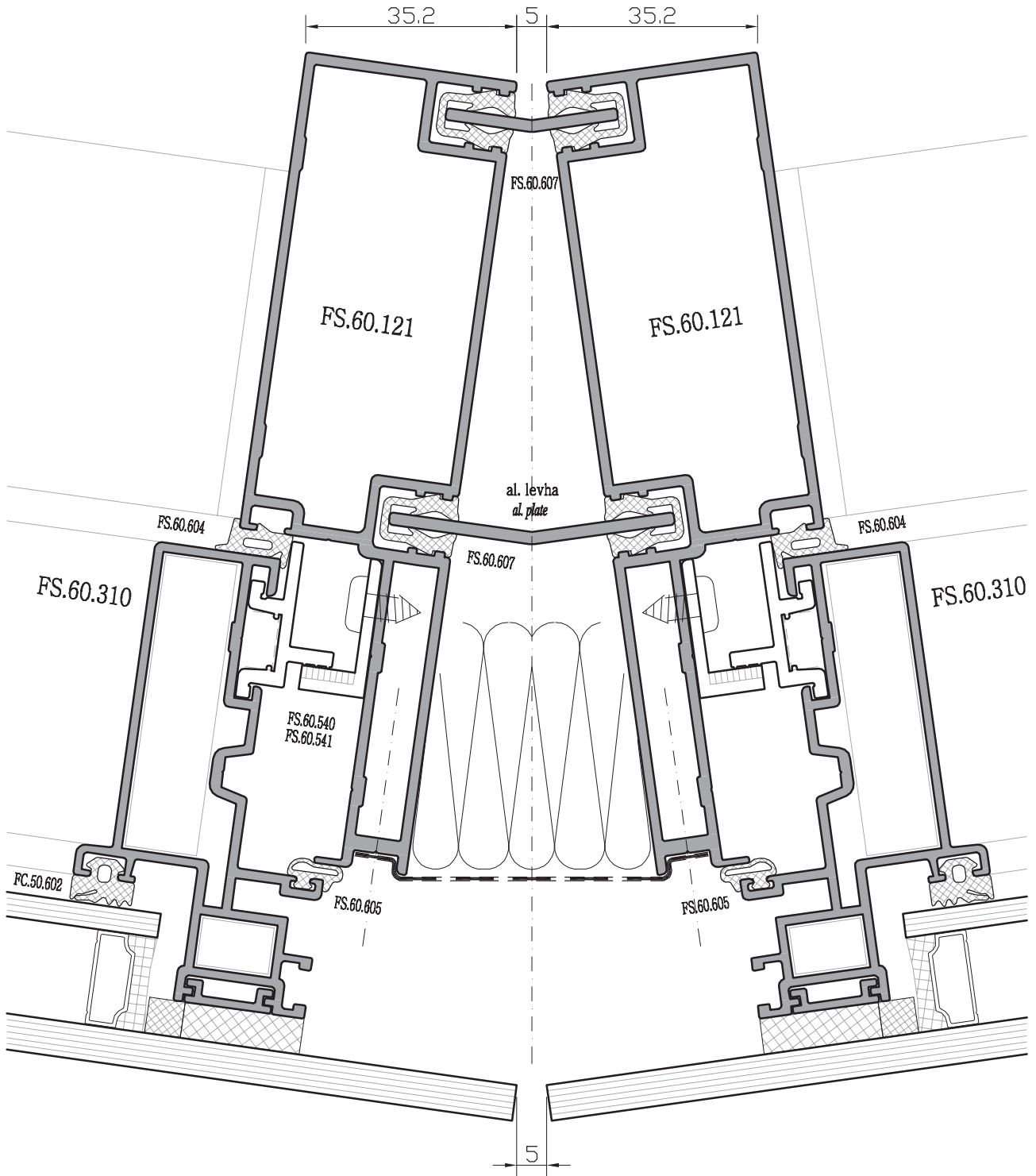
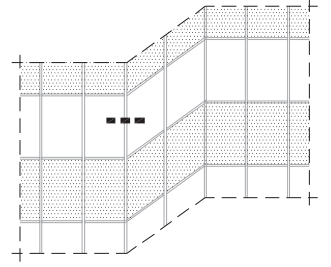
açılı köşe birleşim
angled corner joints
90°



yalıtımsız kaset
non insulation vent

sabit vizyon-sabit vizyon
fixed vision-fixed vision

açılı köşe birleşim
angled corner joints



F 60 SİLİKON CEPHE SİSTEMİ

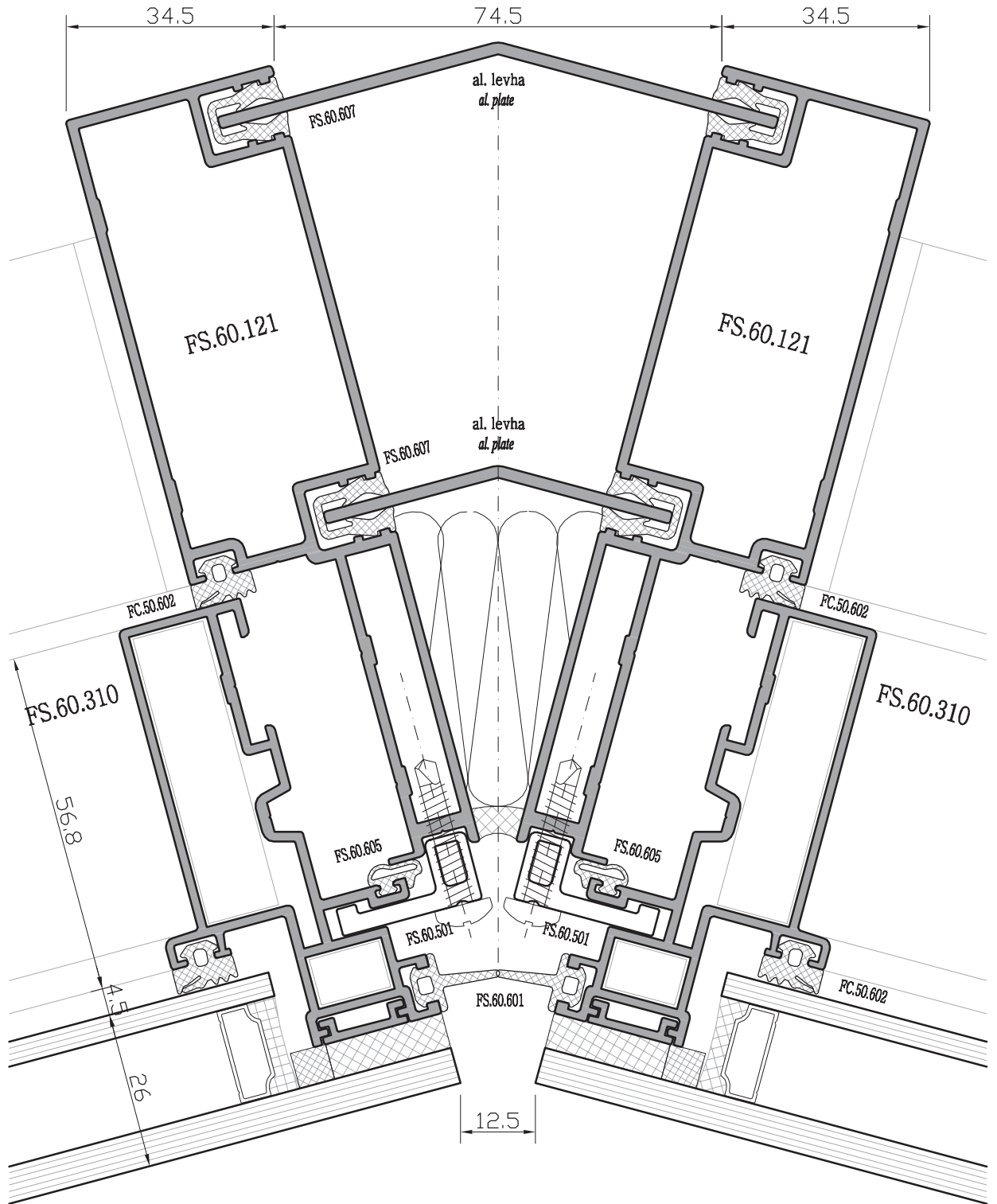
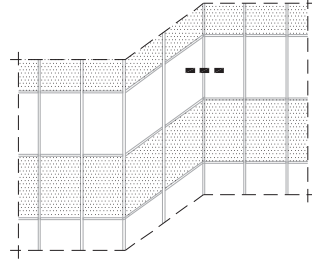
STRUCTURAL SILICONE FACADE SYSTEMS

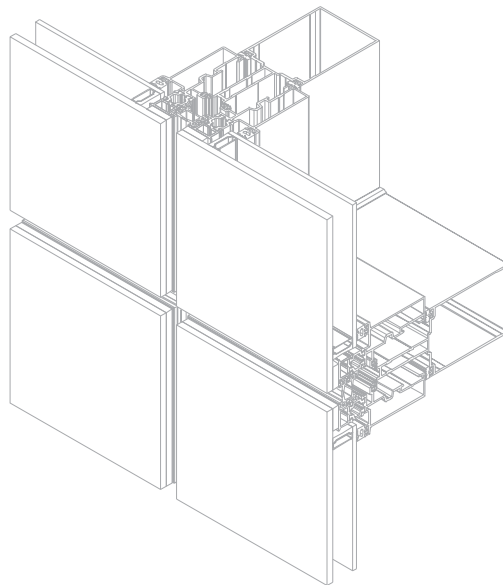
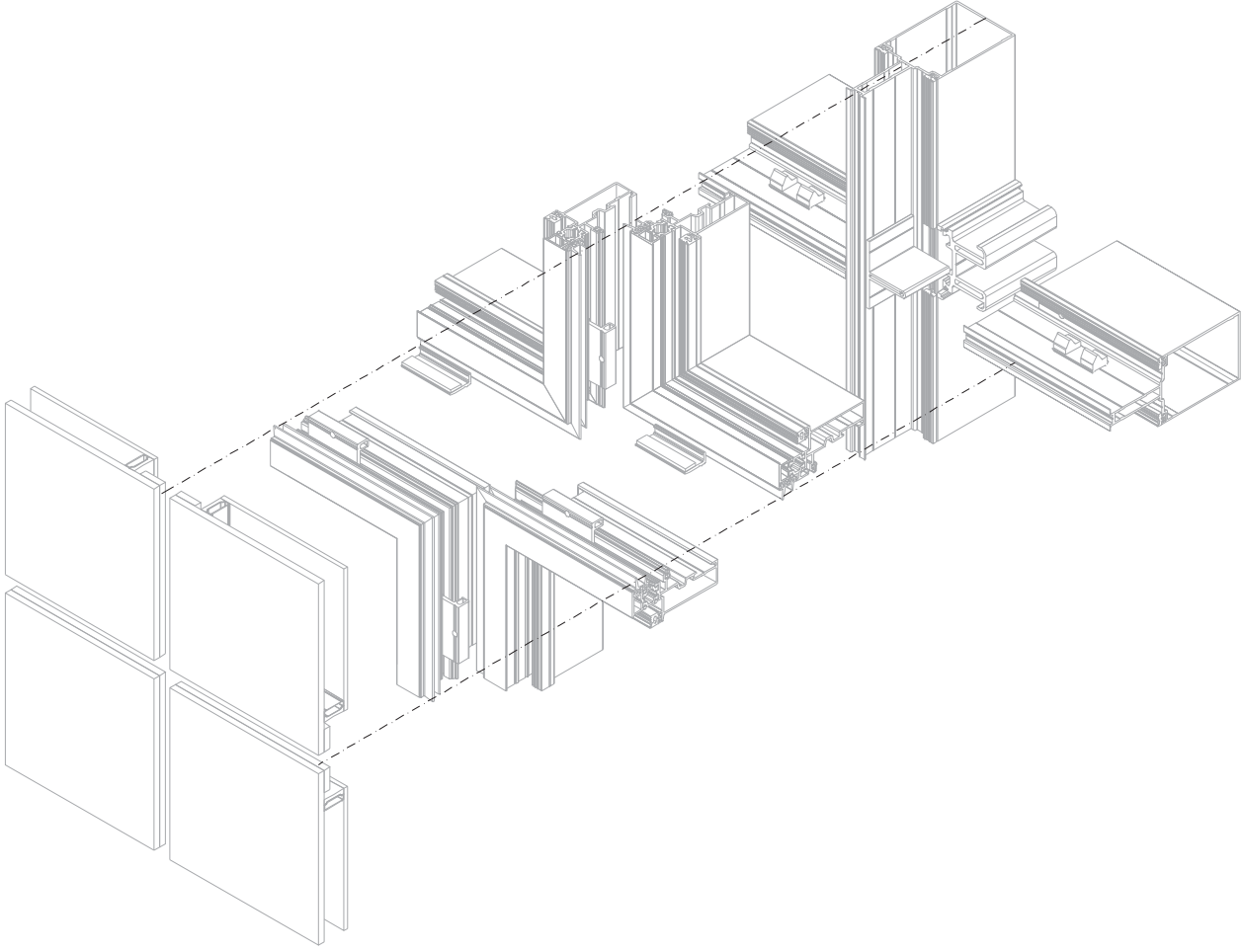
SİSTEM DETAYLARI / SYSTEM DETAILS

yalıtımsız kaset
non insulation vent

sabit vizyon-sabit vizyon
fixed vision-fixed vision

açılı köşe birleşim
angled corner joints

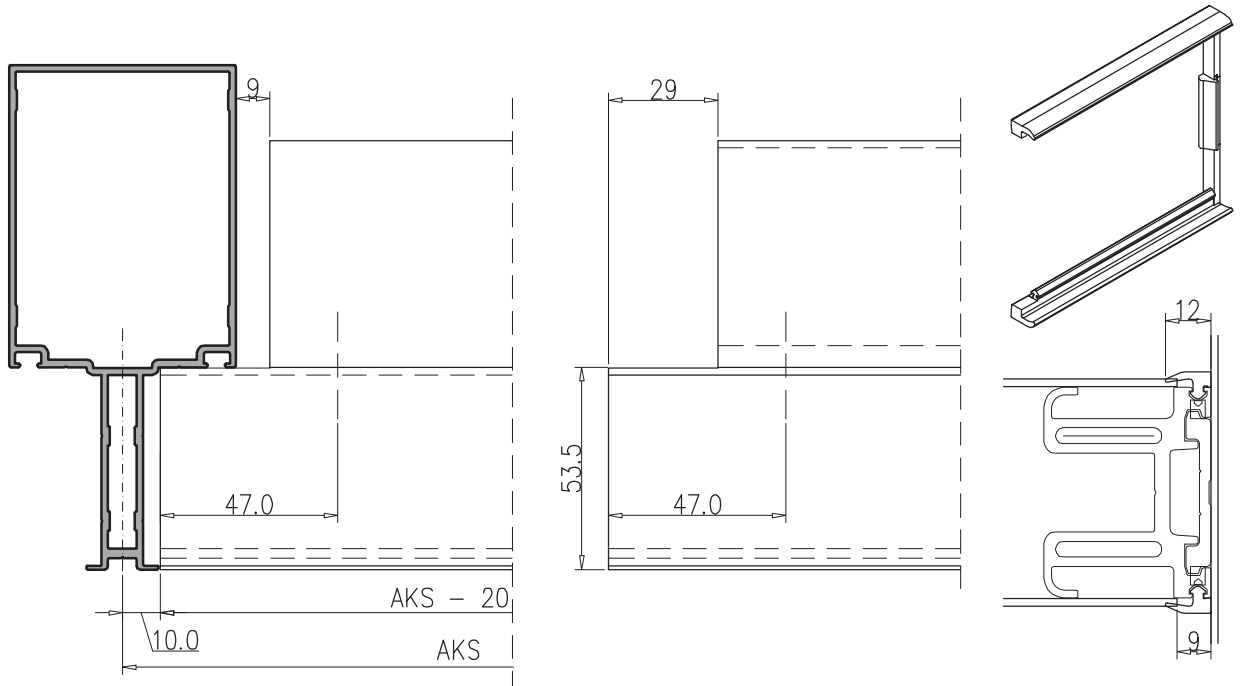
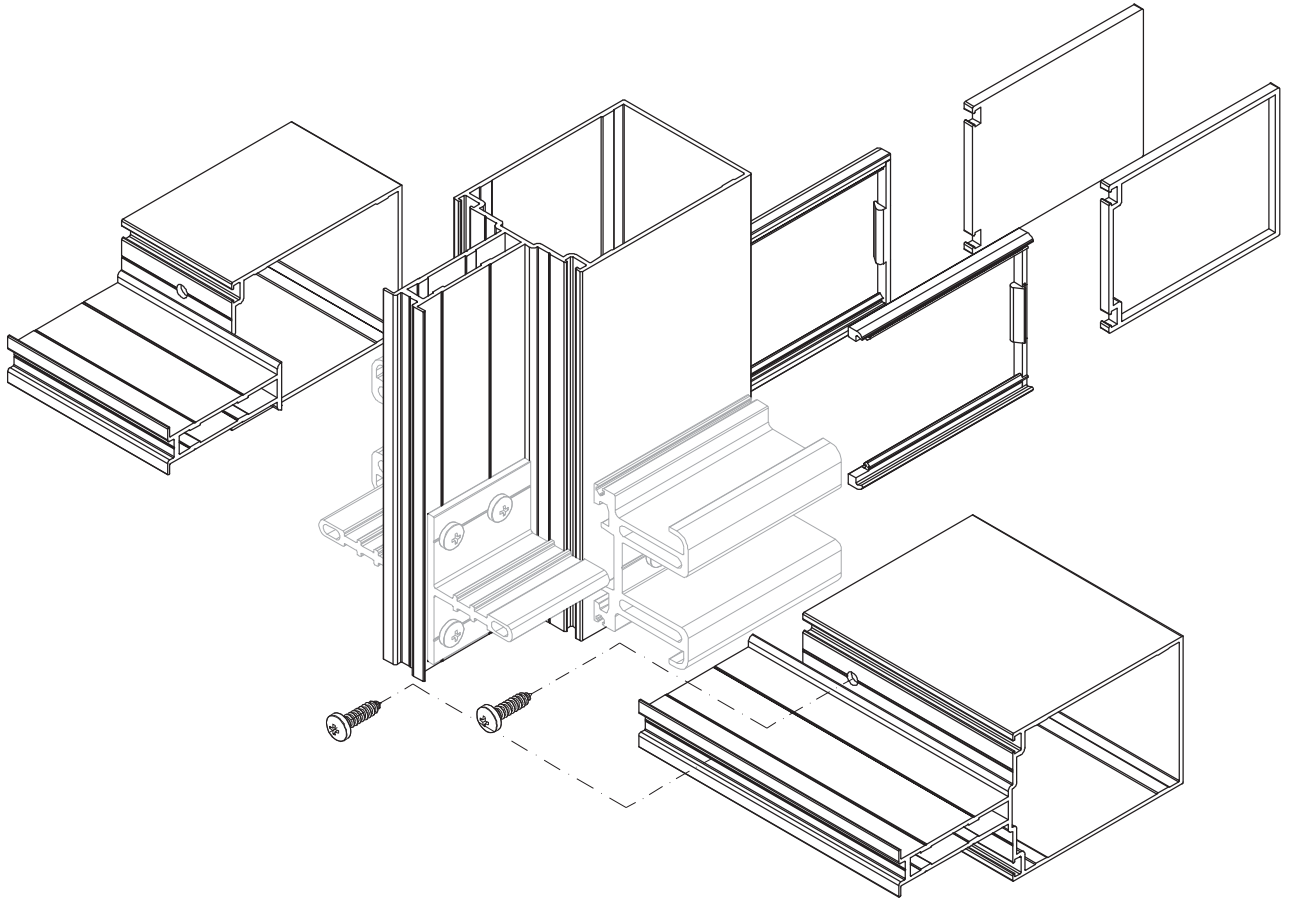




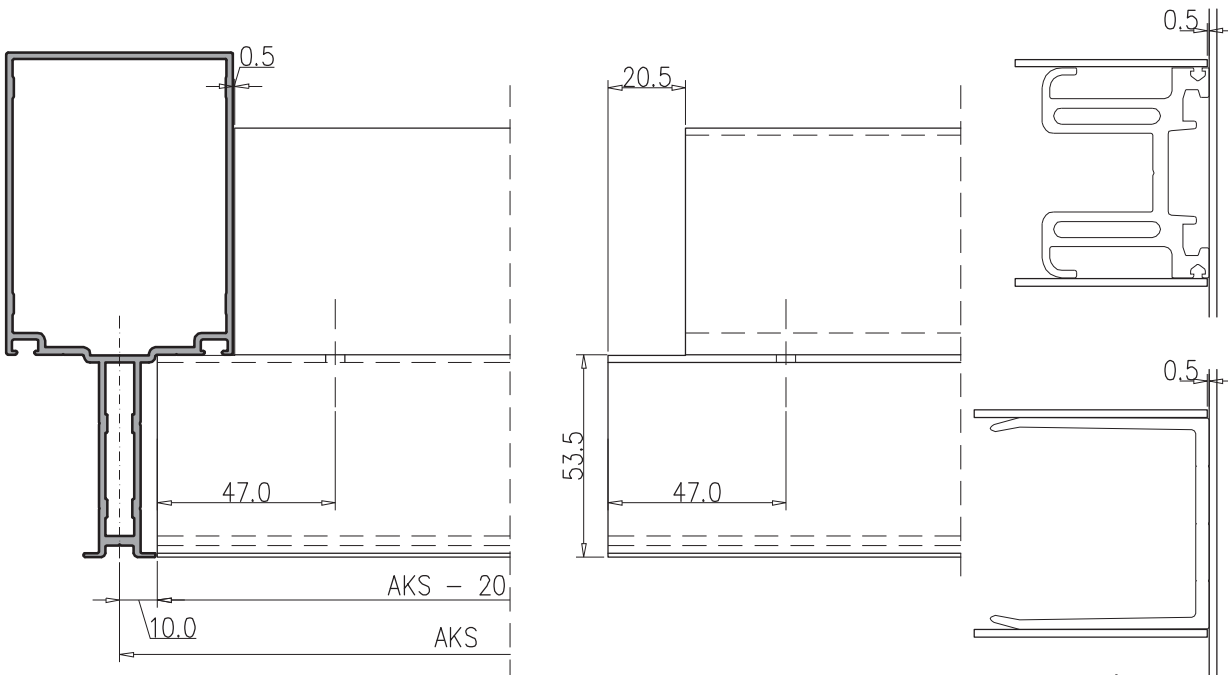
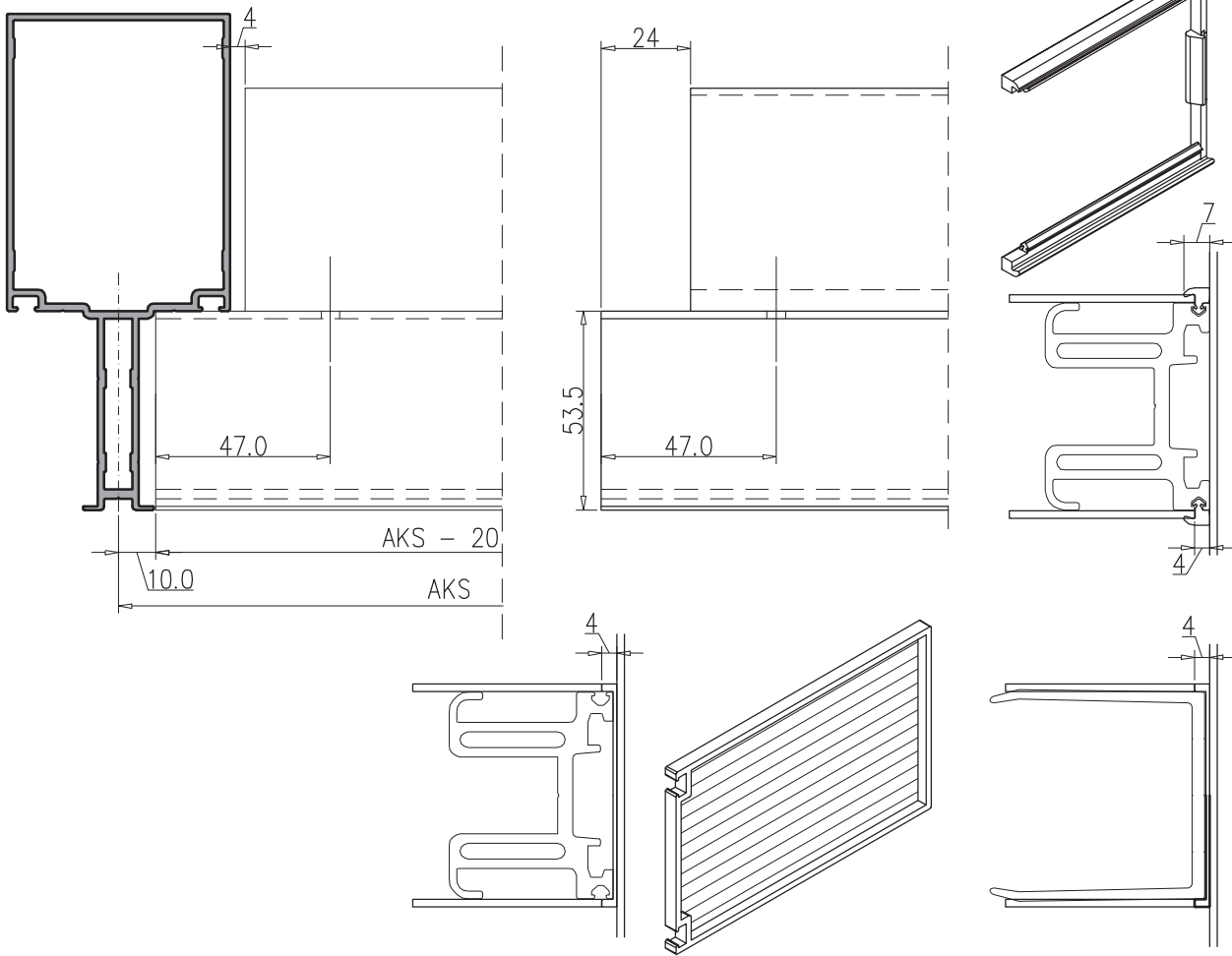
F 60 SİLİKON CEPHE SİSTEMİ

STRUCTURAL SILICONE FACADE SYSTEMS

KESİM - MONTAJ ÇİZİMLERİ
CUTTING ASSEMBLY DRAWING



scl : 1/2

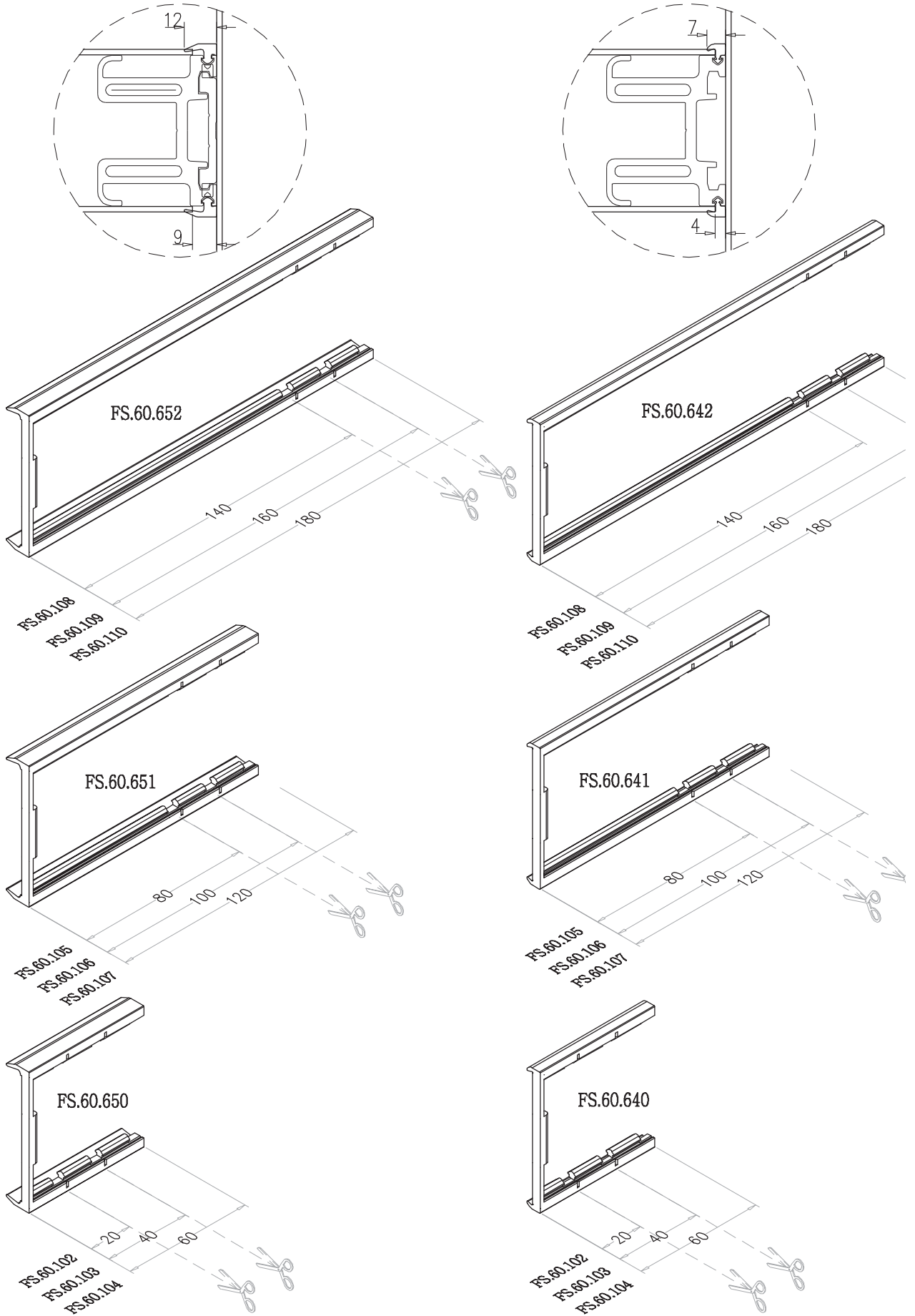


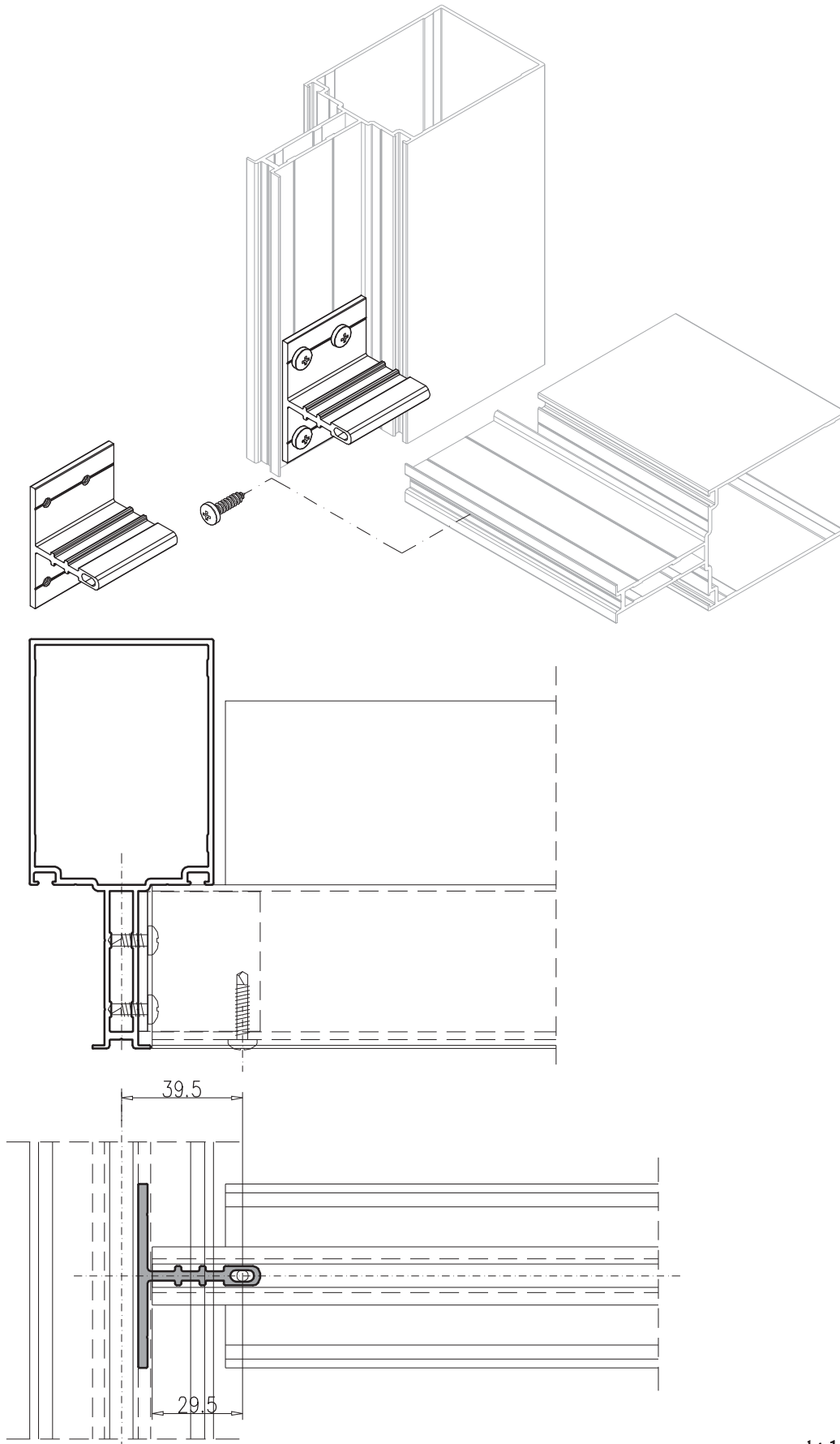
scl : 1/2

F 60 SİLİKON CEPHE SİSTEMİ

STRUCTURAL SILICONE FACADE SYSTEMS

KESİM - MONTAJ ÇİZİMLERİ
CUTTING ASSEMBLY DRAWING



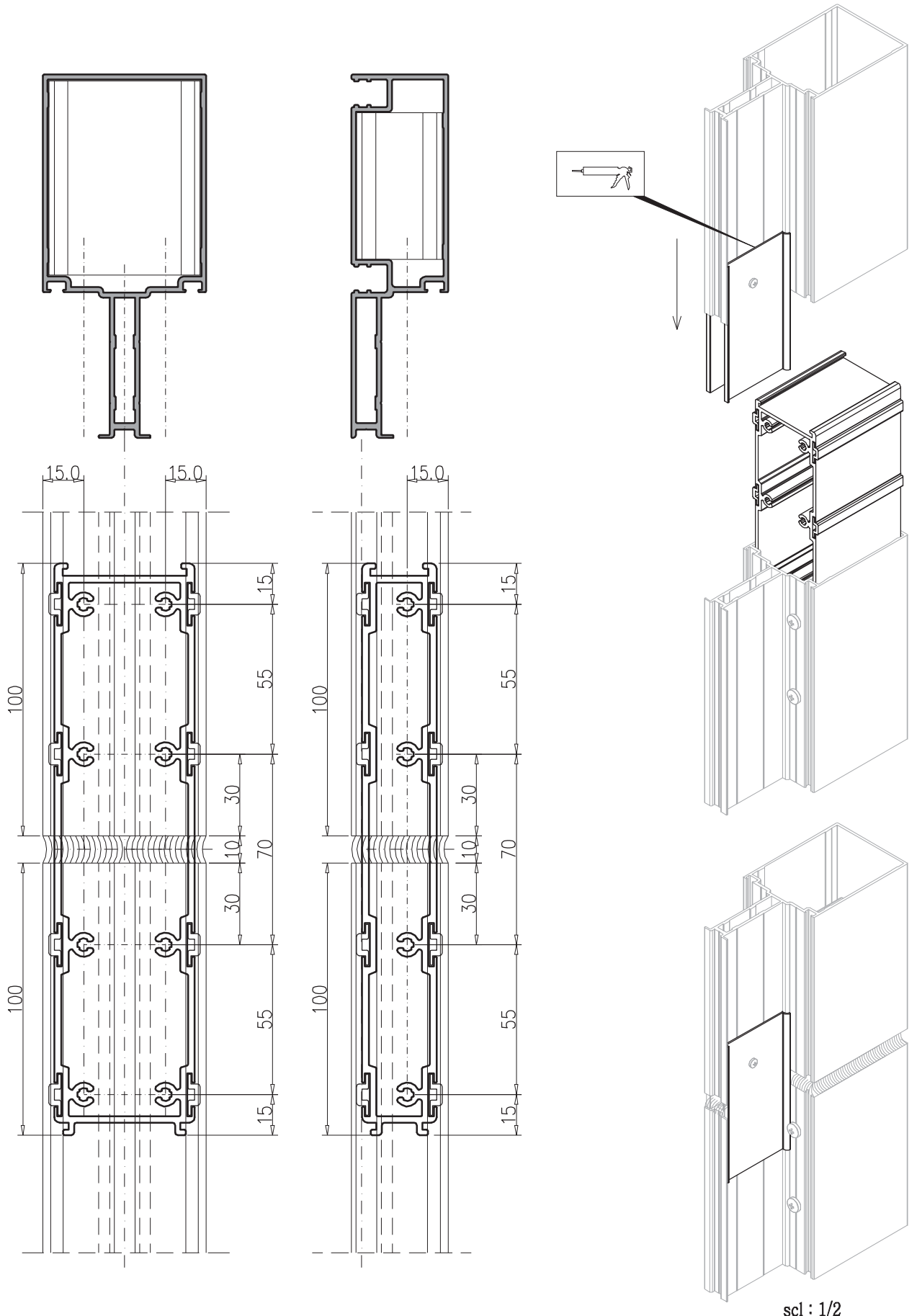


scl : 1/2

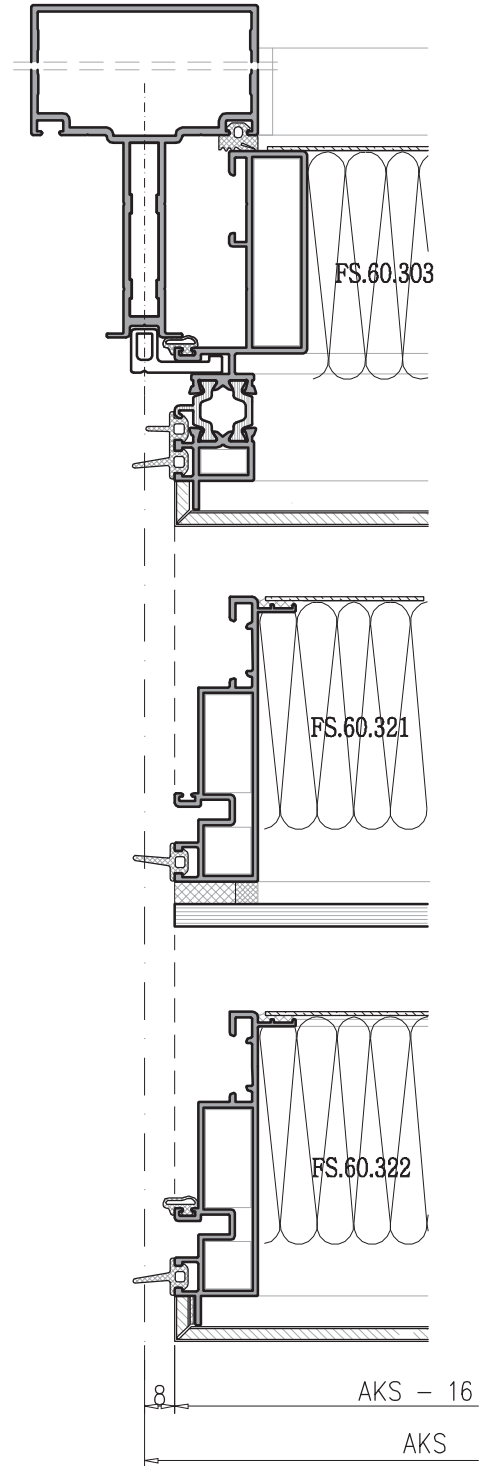
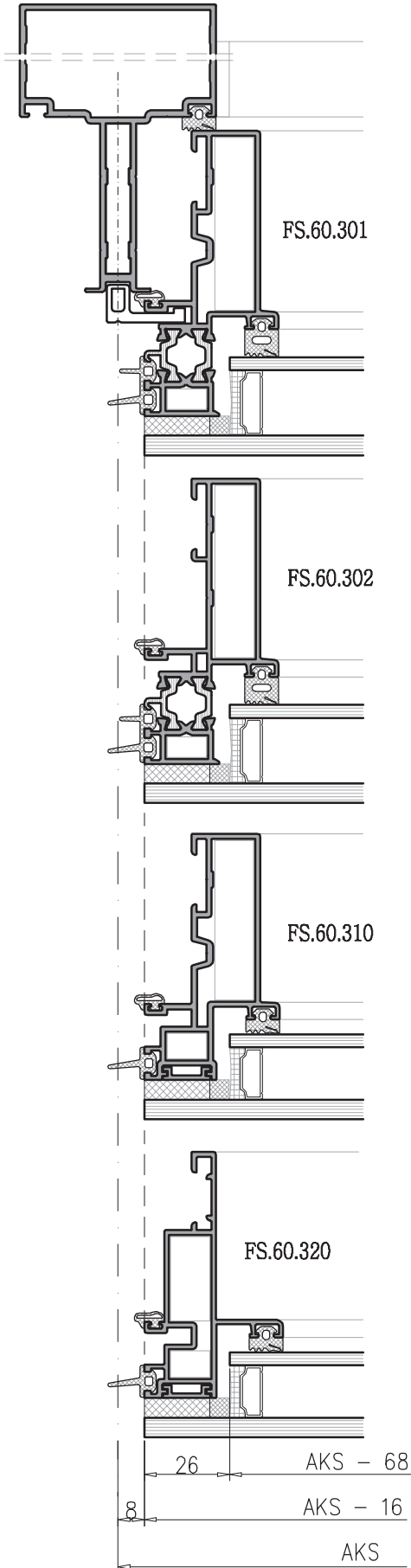
F 60 SİLİKON CEPHE SİSTEMİ

STRUCTURAL SILICONE FACADE SYSTEMS

KESİM - MONTAJ ÇİZİMLERİ
CUTTING ASSEMBLY DRAWING



scl : 1/2

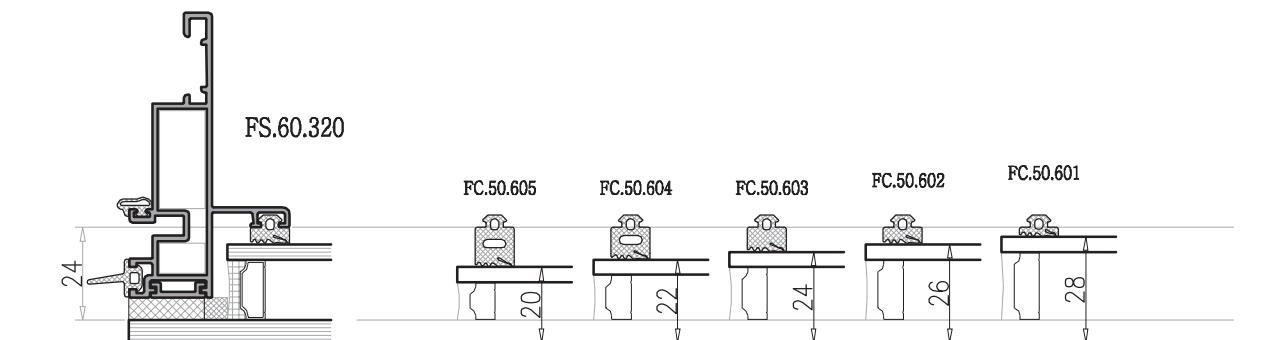
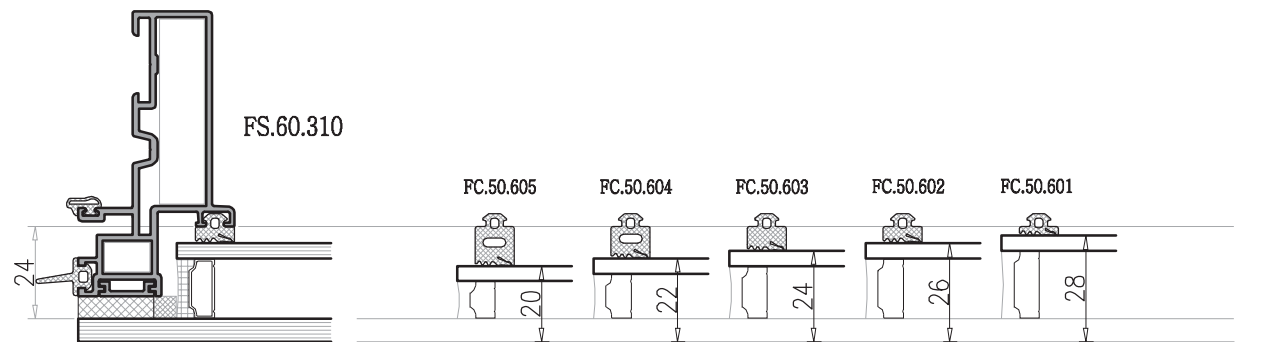
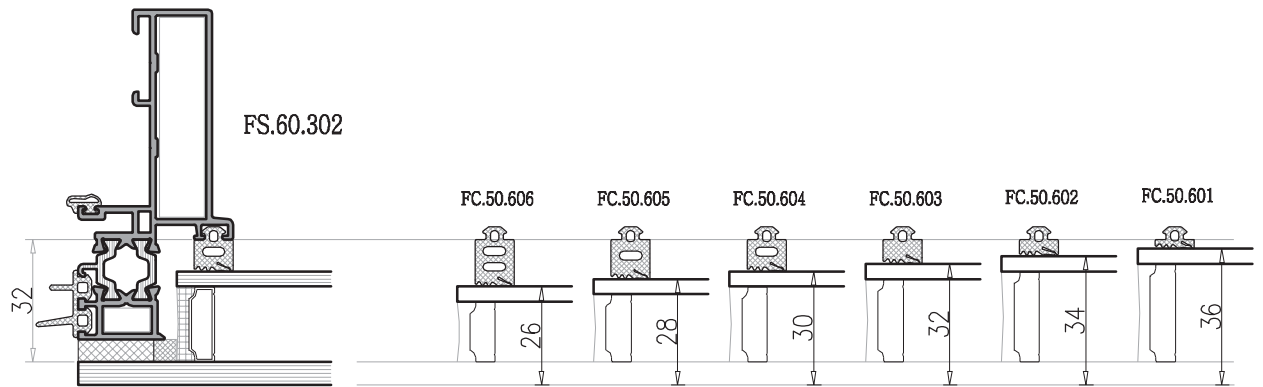
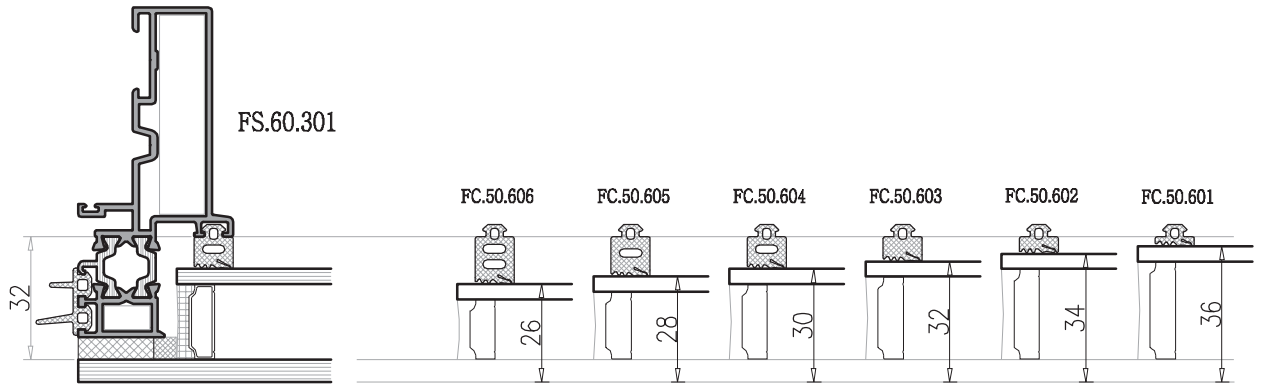


çerçeve-çift cam-tek cam-kompozit iml. ölçüsü = aks-16mm
vent-double glass-single glass-composite manufacturing dimension = axis-16mm

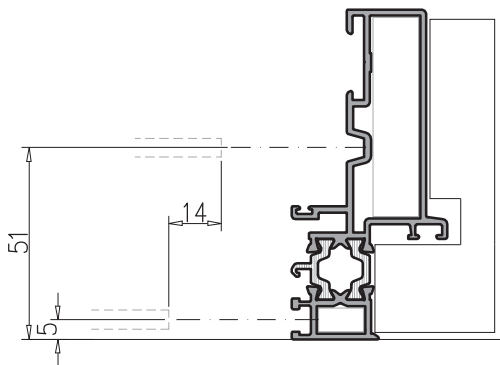
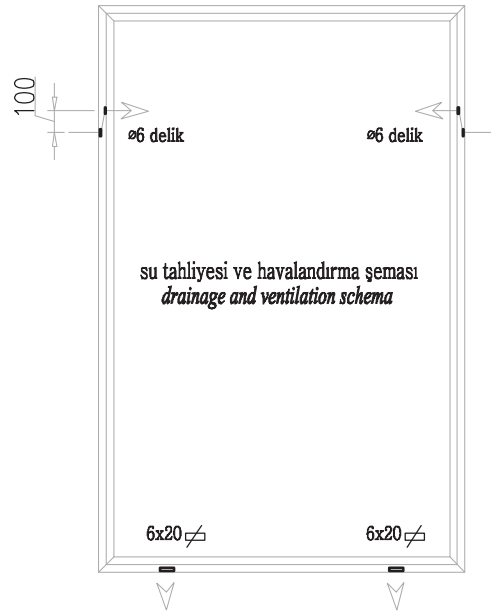
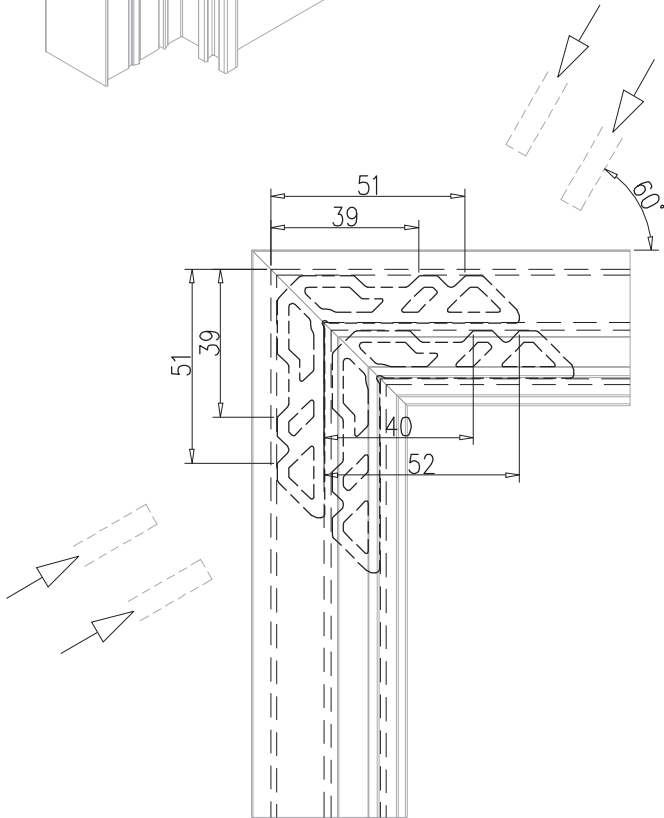
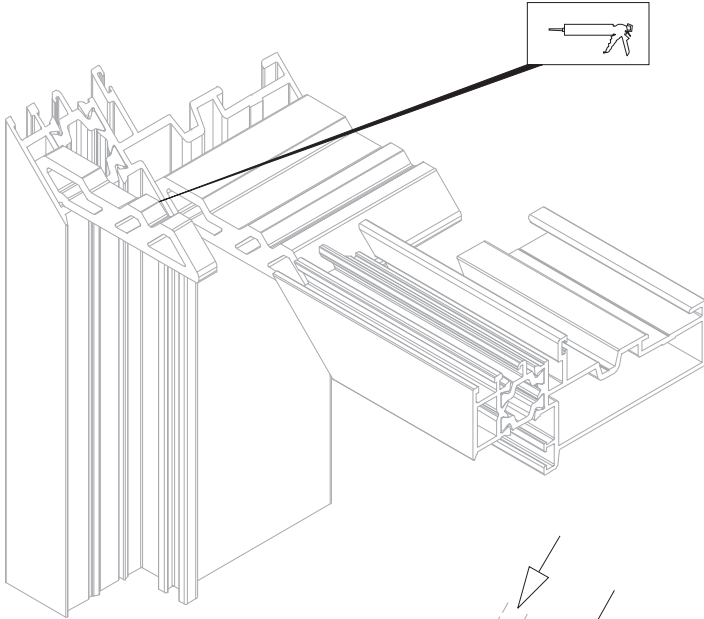
F 60 SİLİKON CEPHE SİSTEMİ

STRUCTURAL SILICONE FACADE SYSTEMS

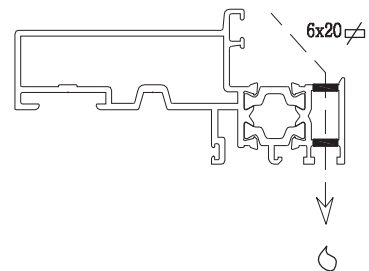
KESİM - MONTAJ ÇİZİMLERİ
CUTTING ASSEMBLY DRAWING



scl : 1/2



FS.60.301

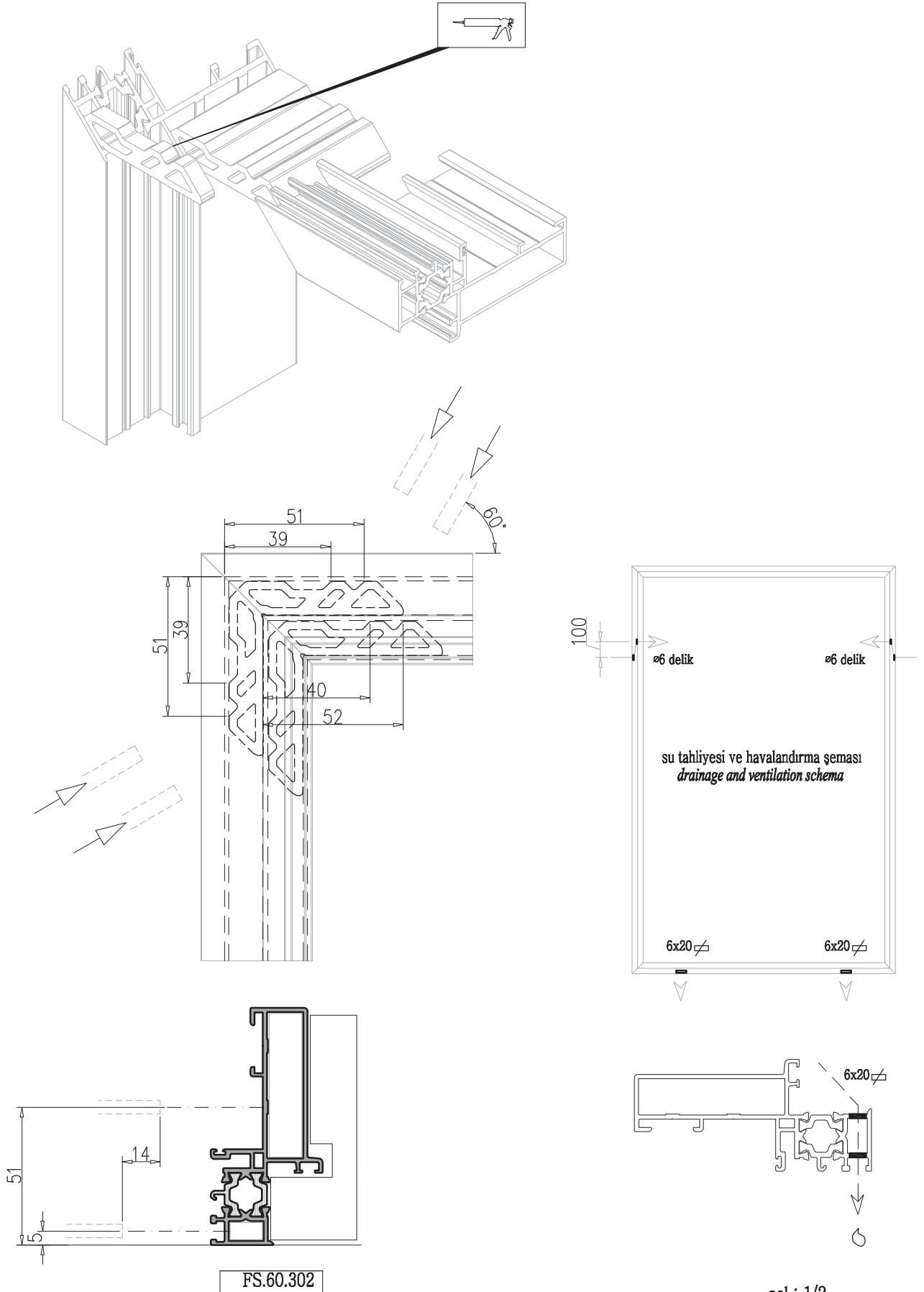


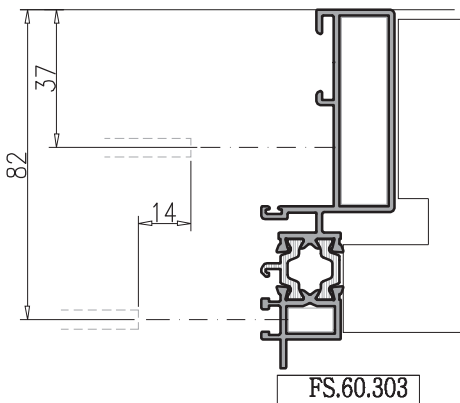
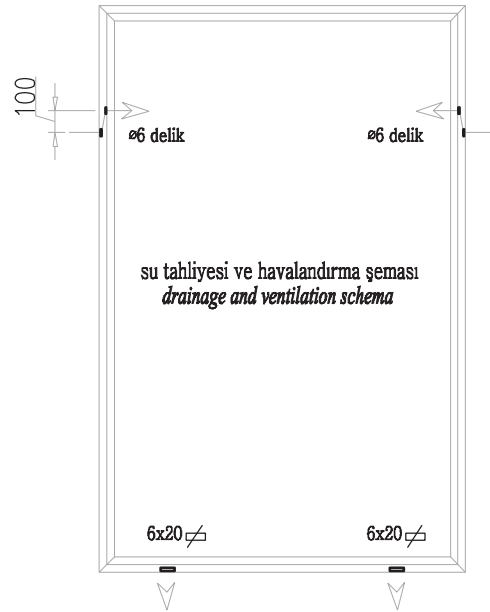
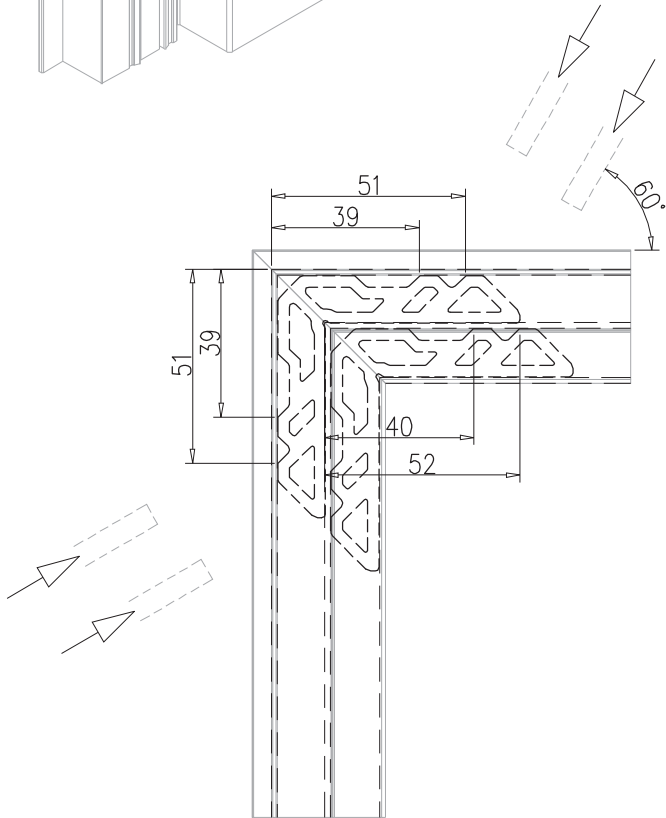
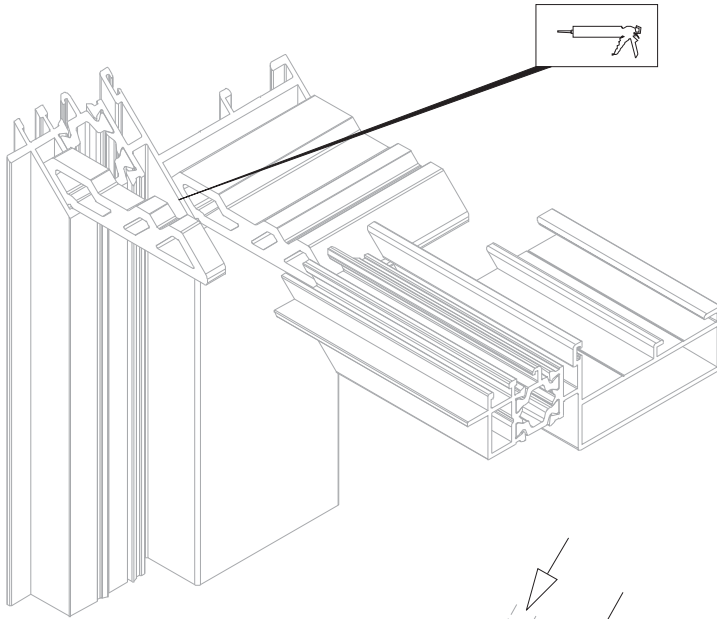
scl : 1/2

F 60 SİLİKON CEPHE SİSTEMİ

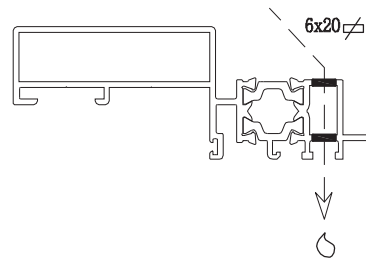
STRUCTURAL SILICONE FACADE SYSTEMS

KESİM - MONTAJ ÇİZİMLERİ
CUTTING ASSEMBLY DRAWING





FS.60.303

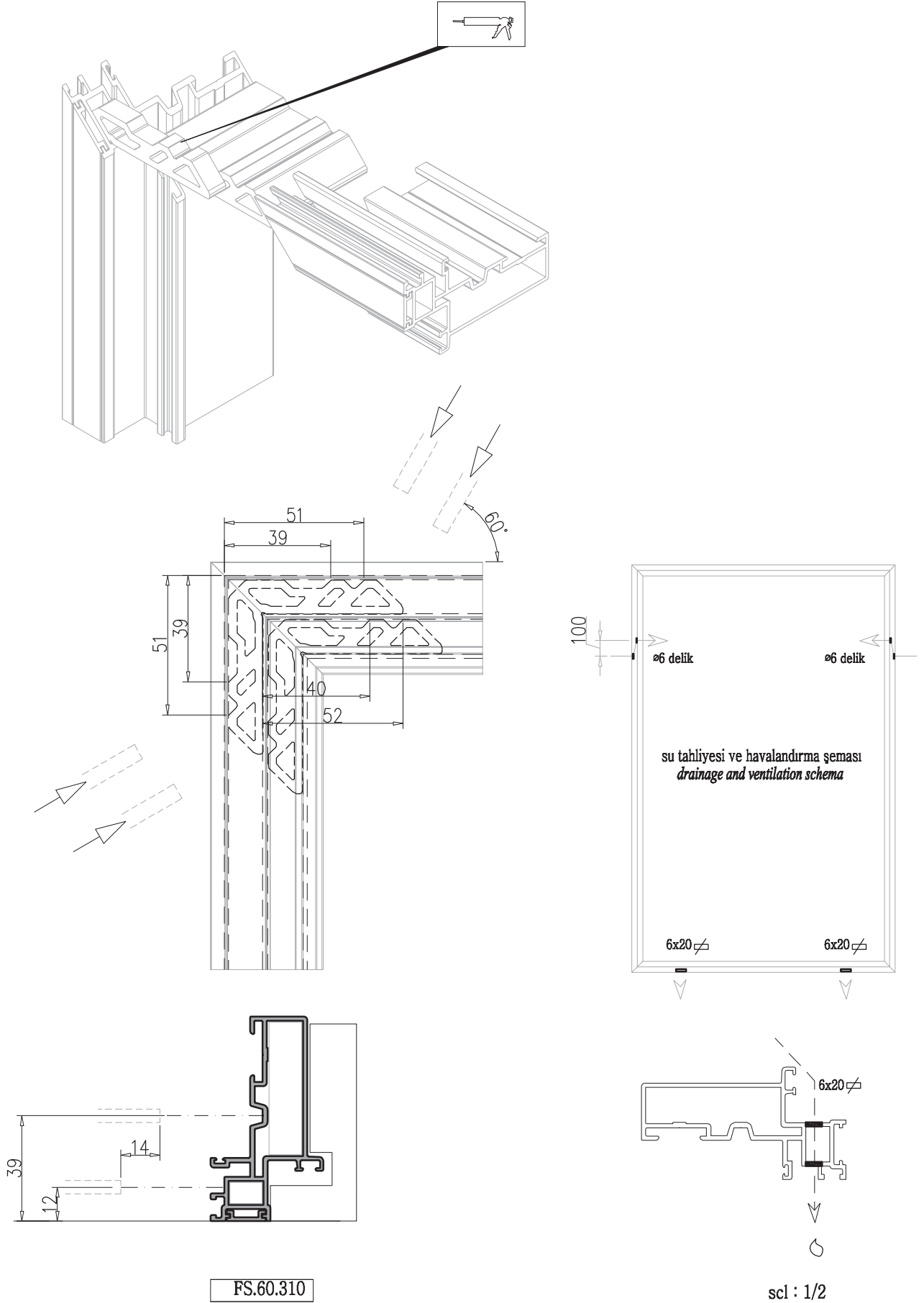


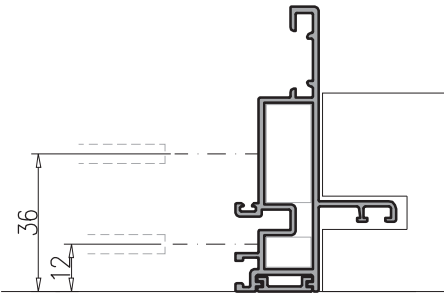
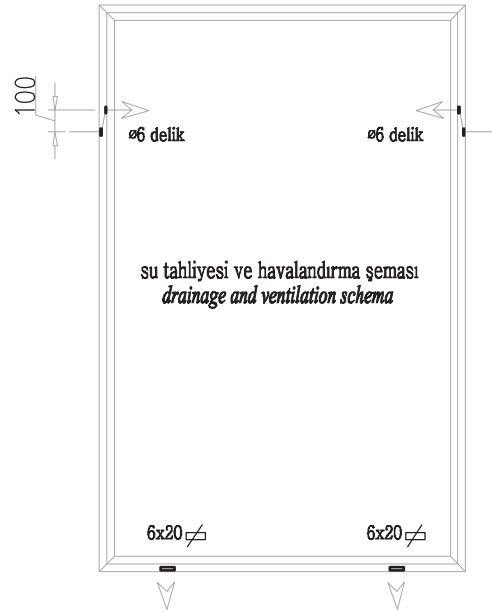
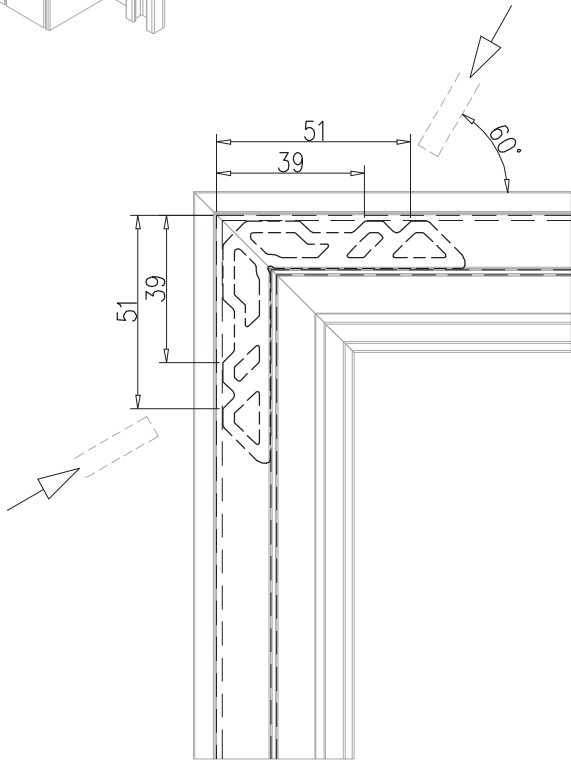
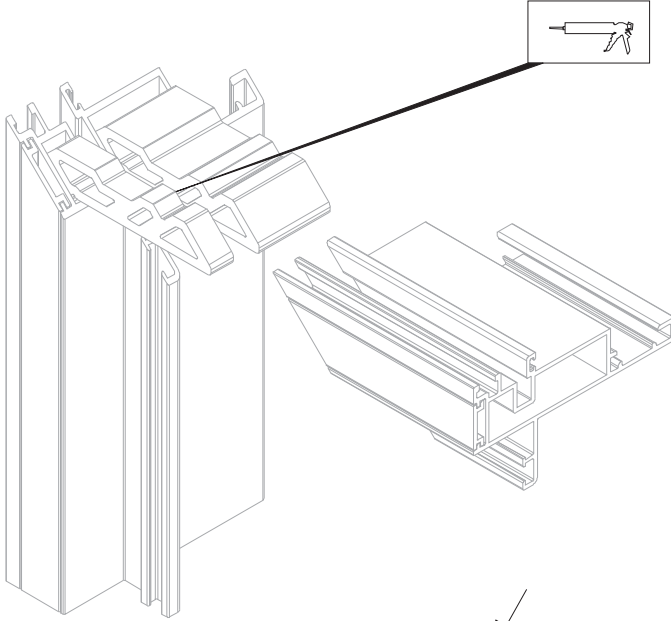
sc1 : 1/2

F 60 SİLİKON CEPHE SİSTEMİ

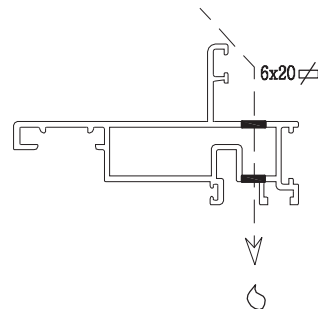
STRUCTURAL SILICONE FACADE SYSTEMS

KESİM - MONTAJ ÇİZİMLERİ
CUTTING ASSEMBLY DRAWING





FS.60.320

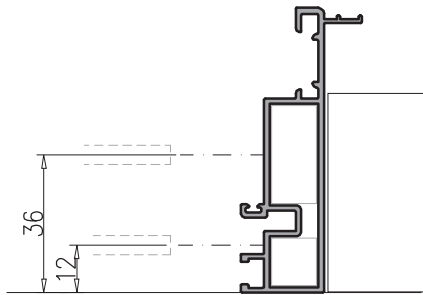
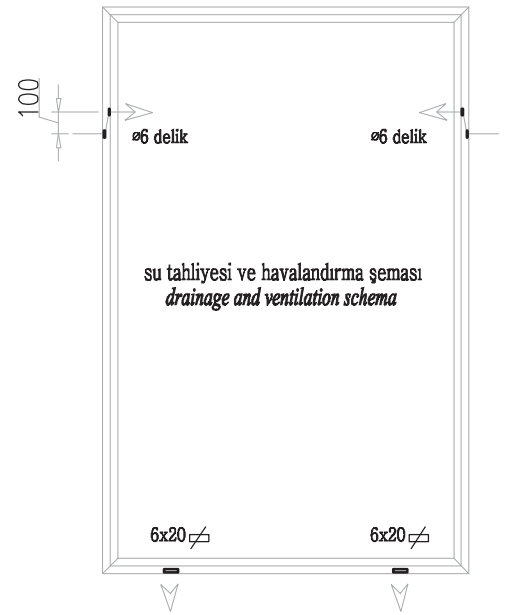
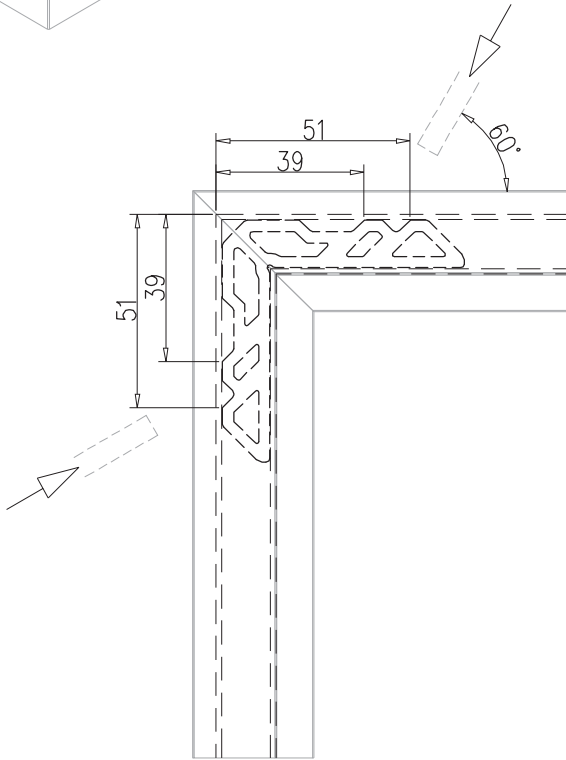
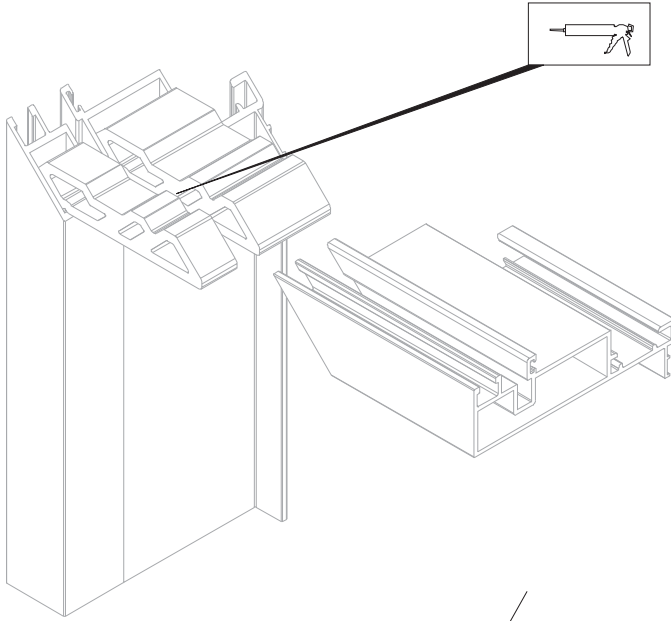


sci : 1/2

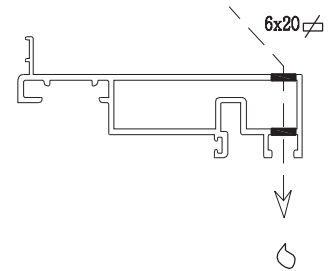
F 60 SİLİKON CEPHE SİSTEMİ

STRUCTURAL SILICONE FACADE SYSTEMS

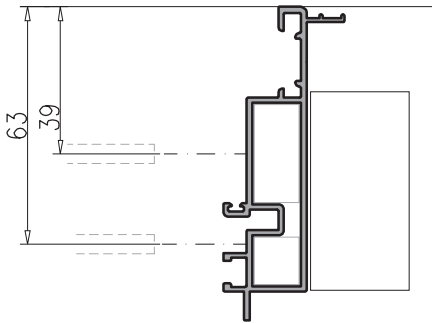
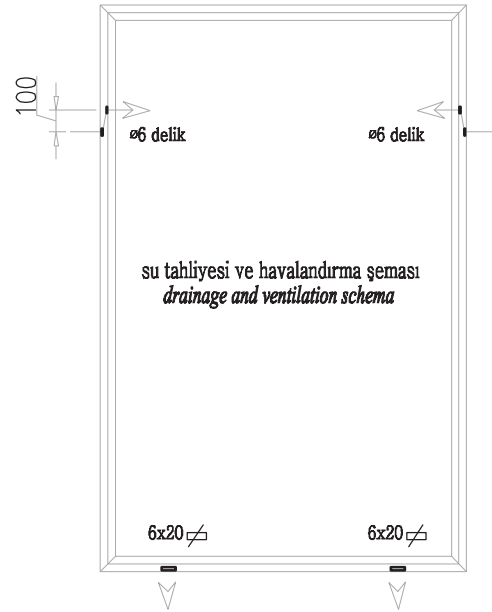
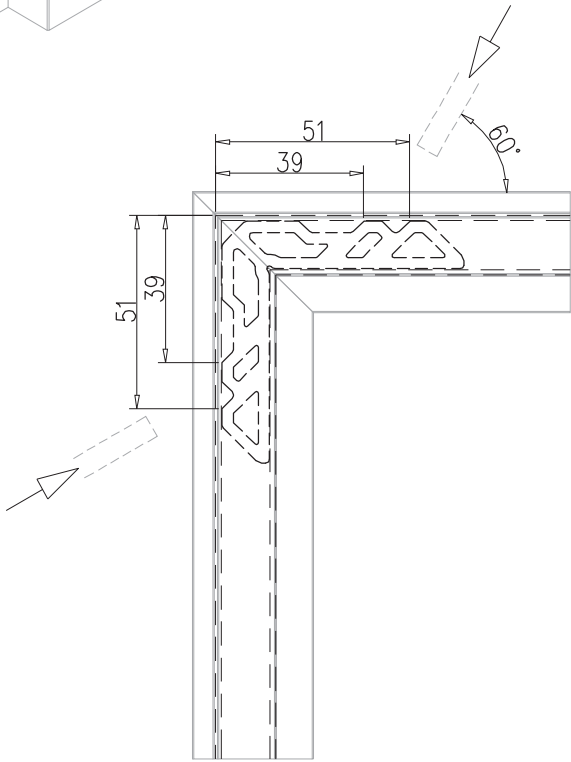
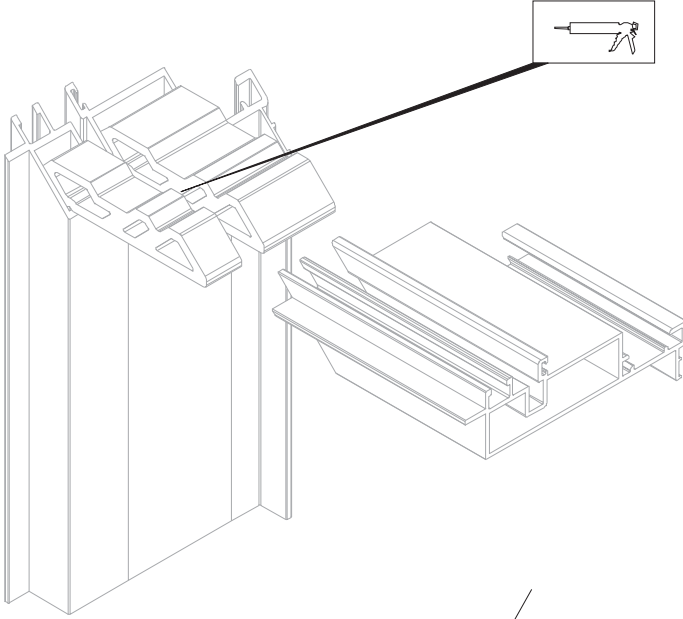
KESİM - MONTAJ ÇİZİMLERİ
CUTTING ASSEMBLY DRAWING



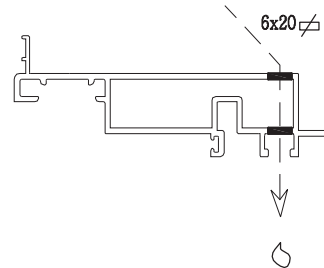
FS.60.321



scl : 1/2



FS.60.322

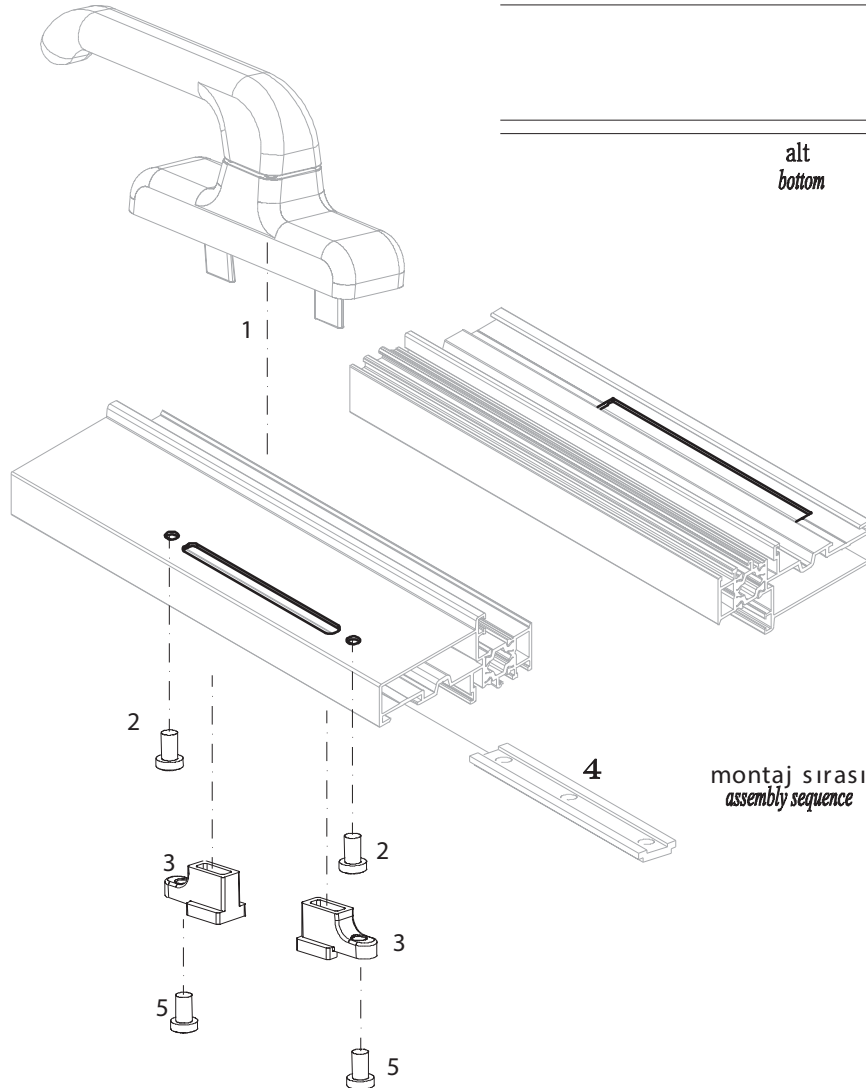
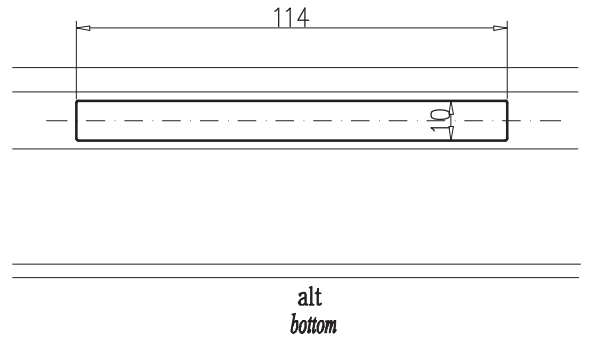
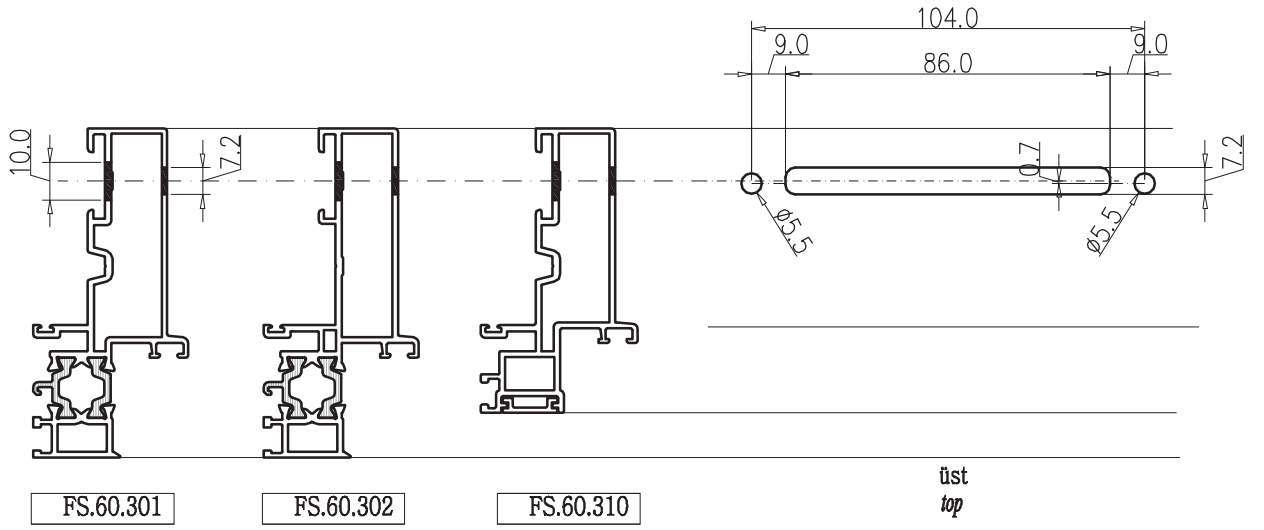


scl : 1/2

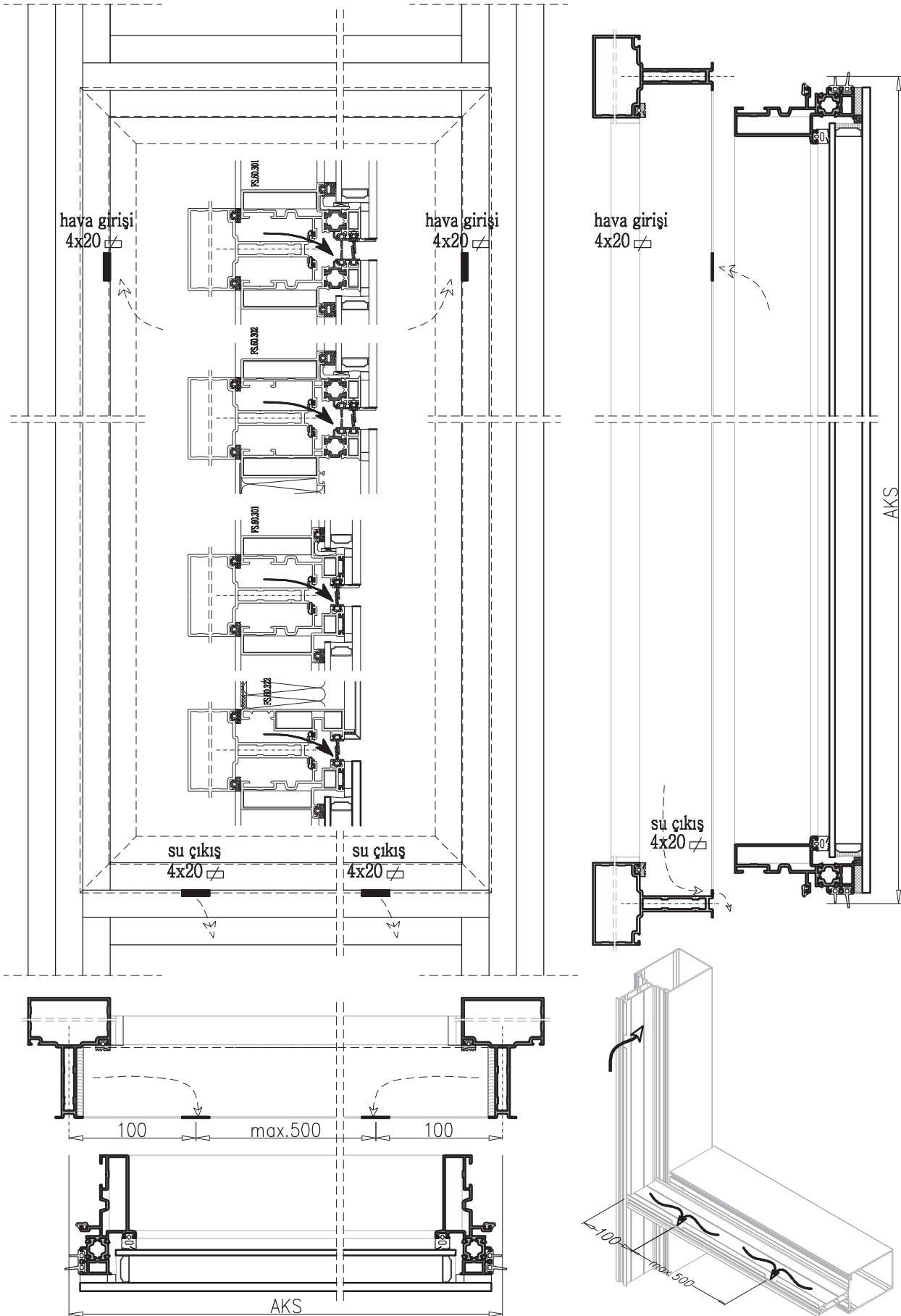
F 60 SİLİKON CEPHE SİSTEMİ

STRUCTURAL SILICONE FACADE SYSTEMS

KESİM - MONTAJ ÇİZİMLERİ
CUTTING ASSEMBLY DRAWING



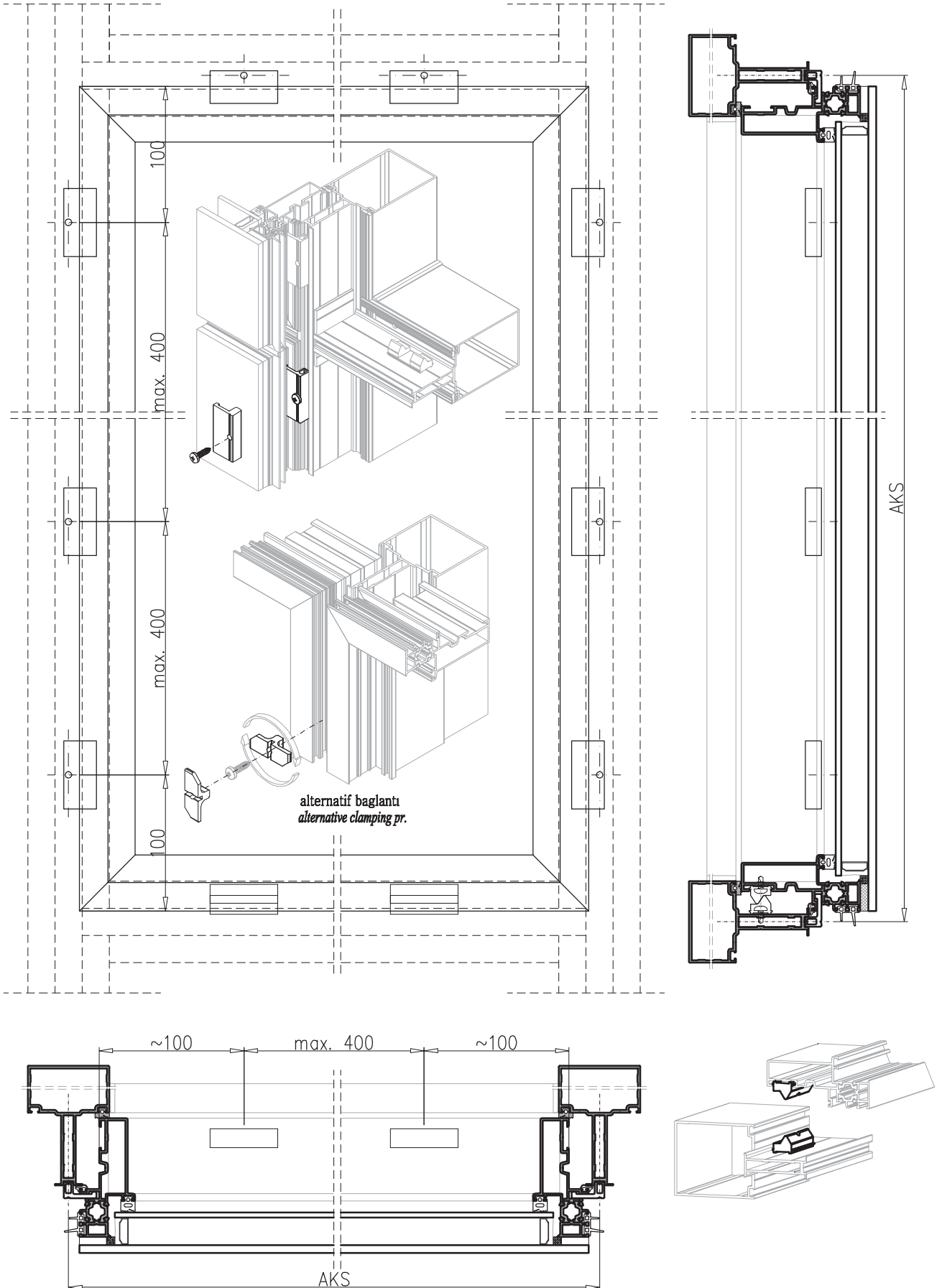
scl : 1/2

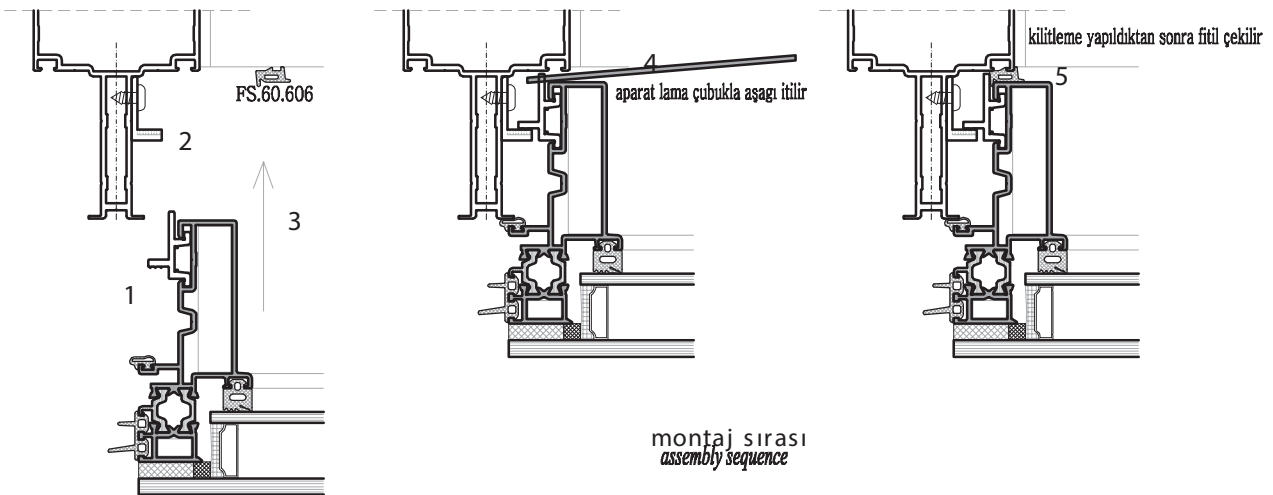
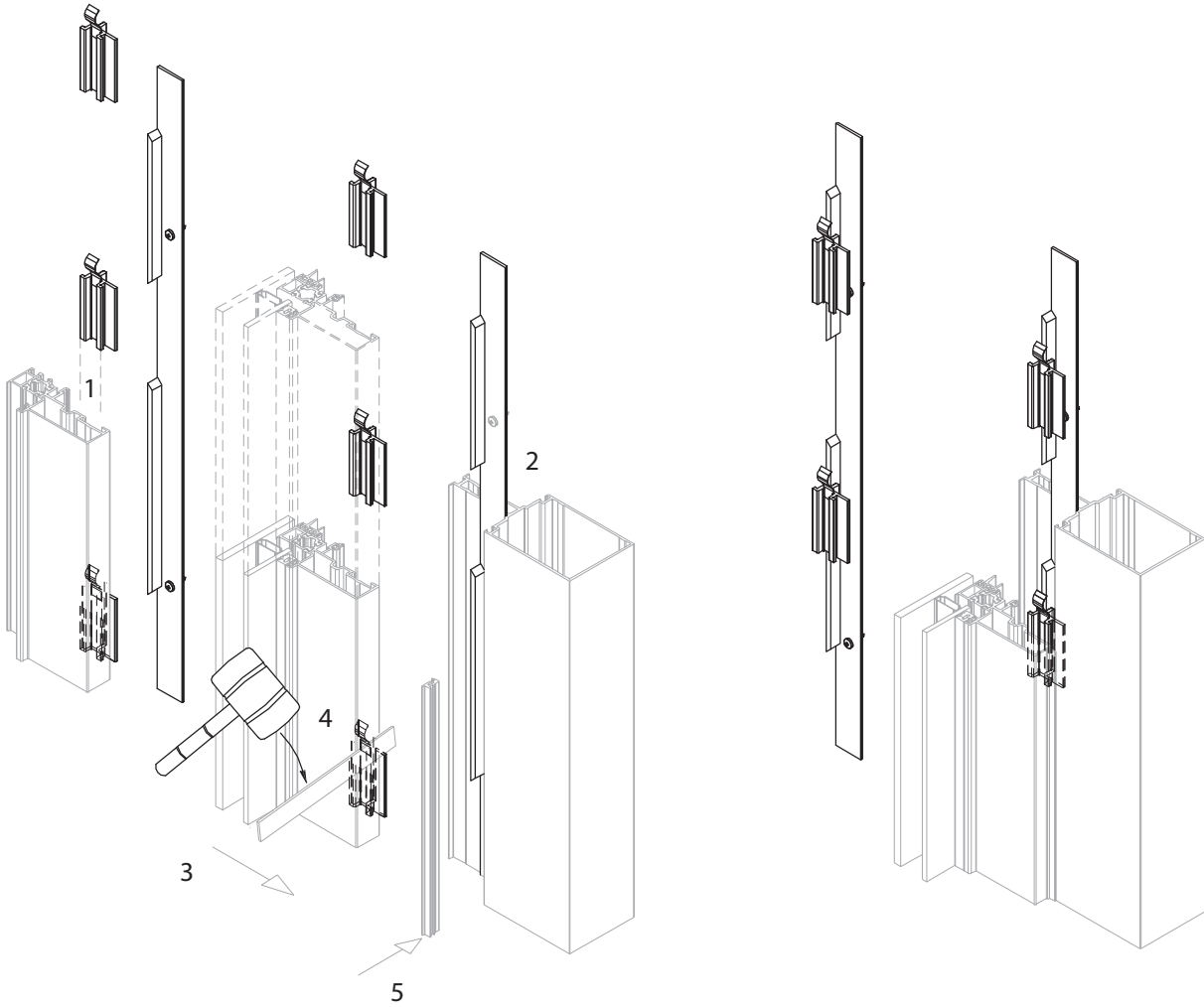


F 60 SİLİKON CEPHE SİSTEMİ

STRUCTURAL SILICONE FACADE SYSTEMS

KESİM - MONTAJ ÇİZİMLERİ
CUTTING ASSEMBLY DRAWING

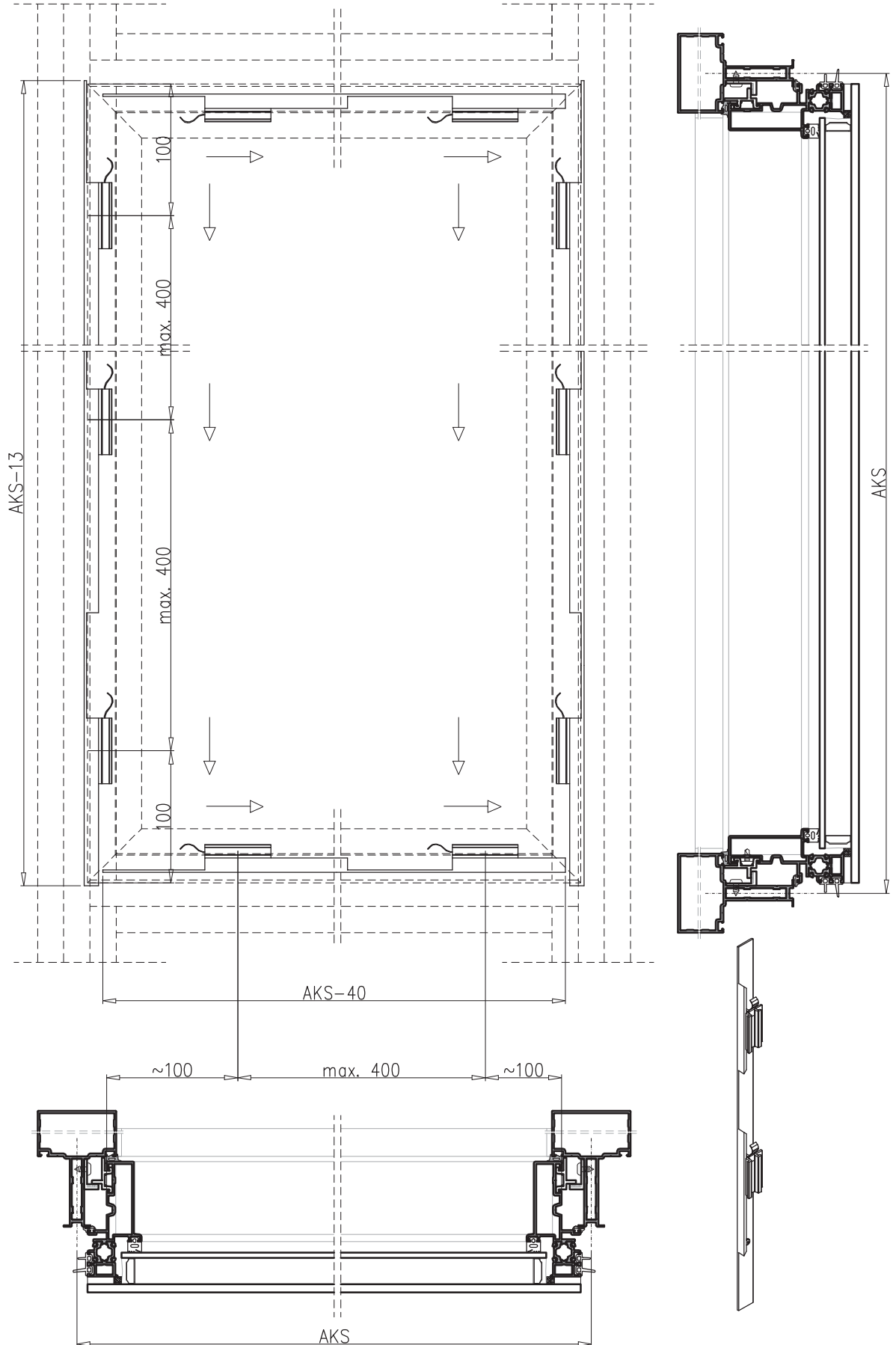




F 60 SİLİKON CEPHE SİSTEMİ

STRUCTURAL SILICONE FACADE SYSTEMS

KESİM - MONTAJ ÇİZİMLERİ
CUTTING ASSEMBLY DRAWING



www.aluminance.com

İkitelli Organize San. Bölge. Eskoop San. Sit. A2 Blok. No:109-113
BAŞAKŞEHİR / İSTANBUL
T : +90 212 671 42 33-34-35 • F : +90 212 671 42 36